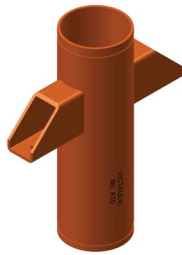




2 – 3"/DN50 – DN80



4 – 12"/DN100 – DN300

## 1.0 PRODUKTBESKRIVELSE

### Tilgjengelige størrelser

- 2 – 12"/DN50 – DN300

### Maksimalt arbeidstrykk

- Tilpasser trykk fra fullt vakuum (29,9 i Hg) opp til 500 psi/3447 kPa/34 bar

### Bruksområder

- Til bruk på stigerørsforankring i karbonstål<sup>1</sup>
- En maskinbearbeidet rørforankring som brukes som hjelpemiddel til å lede rørbevegelse i systemets stigerør som er designet og installert utelukkende ved bruk av Victaulic rillede produkter
- Er kun beregnet til å brukes sammen med rør og Victaulic-produkter som har ender med Victaulic Original Groove System (OGS) sporprofil (se referansemateriale i seksjon 7.0)

<sup>1</sup> Skal kun brukes i rørsystemer av karbonstål. For bruk med rustfritt stål, se [publikasjon 17.70](#): Victaulic gulvmontert stigerørsforankring i karbonstål: Nr. A10S.

## 2.0 SERTIFISERING/LISTEOPPFØRINGER

Produktet er designet og produsert under Victaulics kvalitetstyringssystem, slik som sertifisert av LPCB i samsvar med ISO9001:2018.

LES ALLTID EVENTUELLE MERKNADER SIST I DETTE DOKUMENTET ANGÅENDE INSTALLASJON, VEDLIKEHOLD OG STØTTE FOR DETTE PRODUKTET.

Anlegg nr.		Sted	
Innsendt av		Dato	

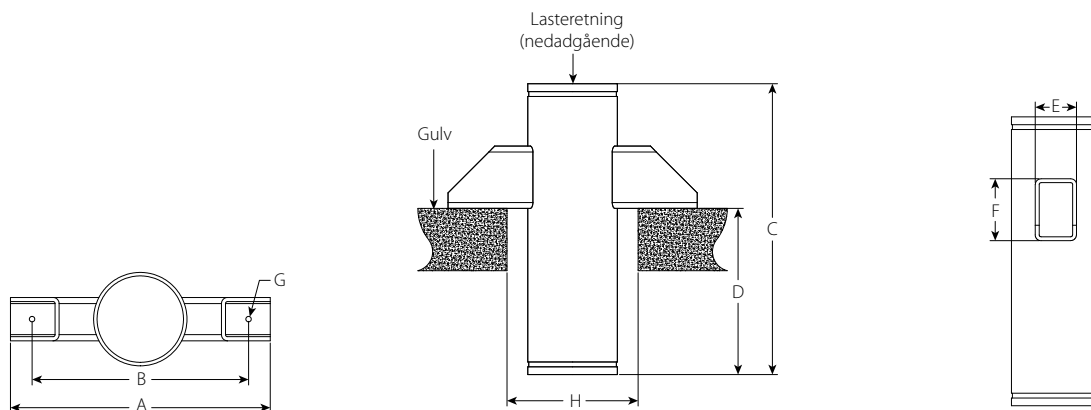
Spes. seksjon		Paragraf	
Godkjent		Dato	

### 3.0 SPESIFIKASJONER – MATERIALE

- Karbonstål med standard vekt i samsvar med ASTM A53 grad B type E.
- Braketter:
  - 2 – 3"/DN50 – DN80: Karbonstål i samsvar med ASTM A36
  - 4 – 12"/DN100 – DN300: Karbonstål i samsvar med ASTM A500 grad D
- Standard belegg: Oransje emalj
- Valg av fester/andres metoder<sup>2</sup>

<sup>2</sup> Materiale, type, lengde og kapasitet er ansvaret til andre.

### 4.0 DIMENSJONER



Størrelse		Dimensjoner								Vekt
Nominell tommer DN	Faktisk ytre diameter tommer mm	A tommer mm	B tommer mm	C tommer mm	D tommer mm	E tommer mm	F tommer mm	G Bolthull, diameter tommer mm	H Maksimum diameter på hull i gulvet tommer mm	Ca. (hver) lbs kg
2 DN50	2.375 60,3	14.00 356	12.00 305	24.00 610	16.00 406	2.00 51	3.00 76	0.625 15,9	6.375 161,9	12.9 5,9
2 ½	2.875 73,0	14.00 356	12.00 305	24.00 610	16.00 406	2.00 51	3.00 76	0.625 15,9	6.875 174,6	16.9 7,7
DN65	3.000 76,1	14.00 356	12.00 305	24.00 610	16.00 406	2.00 51	3.00 76	0.625 15,9	7.000 177,8	17.4 7,9
3 DN80	3.500 88,9	16.00 406	14.00 356	24.00 610	16.00 406	2.00 51	3.00 76	0.625 15,9	7.500 190,5	21.2 9,6
4 DN100	4.500 114,3	16.00 406	14.00 356	24.00 610	16.00 406	2.00 51	4.00 102	0.625 15,9	8.500 215,9	30.6 13,9
DN125	5.500 139,7	18.00 457	16.00 406	24.00 610	16.00 406	2.00 51	4.00 102	0.625 15,9	9.500 241,3	36.4 16,5
5	5.563 141,3	18.00 457	16.00 406	24.00 610	16.00 406	2.00 51	4.00 102	0.625 15,9	9.563 242,9	38.2 17,3
6 DN150	6.625 168,3	21.00 533	18.00 457	28.00 711	16.00 406	4.00 102	6.00 152	0.875 22,2	10.625 269,9	66.2 30,0
8 DN200	8.625 219,1	23.00 584	20.00 508	28.00 711	16.00 406	4.00 102	6.00 152	0.875 22,2	12.625 320,7	88.0 39,9
10 DN250	10.750 273,0	27.00 686	24.00 610	30.00 762	16.00 406	4.00 102	6.00 152	0.875 22,2	14.750 374,7	133.1 60,4
12 DN300	12.750 323,9	31.00 787	28.00 711	30.00 762	16.00 406	4.00 102	6.00 152	0.875 22,2	16.750 425,5	160.8 72,9

## 5.0 YTELSE

Størrelse		Maksimalt arbeidstrykk	Maksimum forankringsbelastning <sup>3-5, 7</sup> nedover	Maksimum forankringsbelastning <sup>3-7</sup> oppover
Nominell tommer DN	Faktisk ytre diameter tommer mm			
2	2.375	500	3500	700
DN50	60,3	3445	15500	3114
2 ½	2.875	500	5000	1000
	73,0	3445	22200	4448
DN65	3.000	500	5000	1000
	76,1	3445	22200	4448
3	3.500	500	6500	1200
DN80	88,9	3445	28900	5338
4	4.500	500	10000	2000
DN100	114,3	3445	44400	8896
DN125	5.500	500	15000	3000
	139,7	3445	66700	13345
5	5.563	500	15000	3000
	141,3	3445	66700	13345
6	6.625	500	20000	4000
DN150	168,3	3445	88900	17793
8	8.625	500	30000	6000
DN200	219,1	3445	133400	26689
10	10.750	500	35000	7000
DN250	273,0	3445	155600	31138
12	12.750	500	40000	8000
DN300	323,9	3445	177900	35586

- <sup>3</sup> Ansvarlig ingeniør og/eller strukturell ingeniør har ansvaret for å verifisere at monteringsmetoden og støttestrukturen er sterk nok til å tåle maksimum forankringsbelastninger slik som angitt ovenfor. Ved montering med bolter må all reaksjonskraft på boltene tas hensyn til, inkludert, men ikke begrenset til, strekkbelastning som resultat av nedadgående lasting som fører til at braketten reagerer med konstruksjonen, og strekkbelastning som resultat av oppadgående lasting.
- <sup>4</sup> Forankringen er kun designet for lasting i rørets aksiale retning, vertikalt oppadgående eller nedadgående. Eier/ingeniøren må unngå all sideveis lasting ved bruk av guider eller andre metoder for å sikre at kun vertikal, aksial lasting overføres til forankringen.
- <sup>5</sup> For bruksområder der maksimum forankringsbelastning er større enn det som er angitt i listen ovenfor, vennligst ta kontakt med Victaulic.
- <sup>6</sup> Akseptable metoder for montering inkluderer fastbolting eller sveising av brakettene på konstruksjonen. Metoden som velges er ansvaret til andre.
- <sup>7</sup> Maksimal forankringsbelastning skal være mindre enn den viste verdien og den angitte maksimale endebelastningen for koblingen som ble valgt for å koble forankringen til det aktuelle rørsystemet.

## 6.0 MERKNADER

**⚠ ADVARSEL**








- Les alle instruksjoner slik at du forstår dem før du forsøker å installere, fjerne, justere eller vedlikeholde Victaulic rørprodukter
- Avlast trykket i rørsystemet og tøm det før du forsøker å installere, fjerne, justere eller vedlikeholde Victaulic rørprodukter
- Bruk vernebriller, hjelm og vernesko

Hvis ikke disse instruksjonene overholdes, kan det føre til at noen blir drept eller alvorlig skadet, og til skader på eiendom.

## 7.0 REFERANSEMATERIALE

[06.02: Victaulic Zero-Flex fast kobling: Stil 07](#)

[06.04: Victaulic Standard fleksibel kobling: Stil 77](#)

[06.23: Victaulic QuickVic™ fast kobling: Stil 107N](#)

[06.24: Victaulic QuickVic™ fleksibel kobling: Stil 177N](#)

[I-100: Victaulic feltinstallasjonshåndbok](#)

[I-107N: Victaulic installasjonsinstruksjoner: Stil 107N QuickVic™ Installation-Ready™ fast kobling](#)

[I-177N: Victaulic installasjonsinstruksjoner: Stil 177N QuickVic™ Installation-Ready™ fleksibel kobling](#)

[I-A10/A10S: Victaulic installasjonsinstruksjoner: Nr. A10 og A10S gulvmonterte stigerørforankringer i karbonstål](#)

### **Brukerens ansvar for valg av riktig produkt**

Hver bruker har det endelige ansvaret for å avgjøre om et Victaulic produkt egner seg til det planlagte formålet med hensyn til industristandarder og prosjektspesifikasjoner samt instruksjonene fra Victaulic angående ytelse, vedlikehold, sikkerhet og advarsler. Ikke noe av innholdet i dette eller andre dokumenter eller muntlige anbefalinger, råd eller meninger fra en ansatt hos Victaulic, kan endre, variere, erstatte eller kansellere vilkår i Victaulic Company's standard salgsbetingelser, installasjonsveiledning eller i denne ansvarsfraskrivelsen.

### **Immaterielle rettigheter**

Ingen påstander i dette dokumentet angående mulig eller foreslått bruk av materialer, produkter, service eller design, er beregnet på eller skal brukes til å innvilge lisenser under patenter eller andre immaterielle rettigheter som tilhører Victaulic eller noen av deres datterselskaper eller tilknyttede selskaper som dekker slik bruk eller design, eller som en anbefaling for bruk av slikt materiale, produkt, service eller design hvis dette er brudd på en patent eller på andre immaterielle rettigheter. Uttrykket "Patentbeskyttet" eller "Patentanmeldt" henviser til design eller brukpatenter eller patentsøknader for gjenstander og/eller bruksmetoder i USA og/eller i andre land.

### **Merk**

Dette produktet skal produseres av Victaulic eller i henhold til spesifikasjoner fra Victaulic. Alle produkter skal installeres i samsvar med gjeldende installasjons-/monteringsinstruksjoner fra Victaulic. Victaulic forbeholder seg retten til å endre produktspesifikasjoner, design og standardutstyr uten varsel og uten å pådra seg forpliktelser.

### **Installasjon**

Se alltid Victaulic installasjonshåndboken eller installasjonsinstruksjonene for produktet som skal installeres. Håndbøker med komplette installasjons- og monteringsdata følger med hver forsendelse av Victaulic-produkter, og fås i PDF-format på vårt nettsted på [www.victaulic.com](http://www.victaulic.com).

### **Garanti**

Se garantiseksjonen i den gjeldende prislisten eller kontakt Victaulic for mer informasjon.

### **Varemerker**

*Victaulic* og alle andre Victaulic merker er varemerker eller registrerte varemerker som tilhører Victaulic Company og/eller deres tilknyttede enheter, i USA og/eller i andre land.