

三功能阀组件



详细资料请参阅唯特利 10.01 号出版物

唯特利三功能阀是标准唯特利蝶阀或 Vic-Plug™ 旋塞阀和止回阀的一个组件（以散装部件装运发货）。这一组合在一个装置中就提供了切断、带正位机械记忆功能的节流和防水锤的止回作用。779 系列止回阀的特色在于大流量结构设计下的精确流量测量能力，外加弹簧辅助关闭。类似文丘里管的进口已钻孔、攻丝并塞上旋塞，为连接流量测量龙头（已包含）做好了准备。

三功能密封蝶阀设计消除了众多阀型组合装置中常见的填料。2 ½ - 8 英寸/65 - 200 毫米尺寸配有无限变流和碰锁把手。低扭矩齿轮操作机构方便了手动操作，降低了驱动成本。蝶阀/止回阀 组件供货尺寸为 2 ½ - 12 英寸/65 - 300 毫米。组件带有 07 型 Zero-Flex® 刚性接头或 77 型标准挠性接头，为噪音/振动隔离提供刚性或挠性连接选择。

旋塞阀/止回阀组合中，3 - 8 英寸/80 - 200 毫米尺寸带有手柄，3 - 12 英寸/80 - 300 毫米尺寸带有齿轮操作机构。

对于 3 - 12 英寸/80 - 300 毫米系统，307 型过渡接头直接将 Vic-Plug 旋塞阀连接到止回阀和钢管系统上。

2 ½ - 12 英寸/65 - 300 毫米蝶阀/止回阀组合的工作压力为 300 psi/2065 kPa，旋塞阀/止回阀组合的工作压力为 175 psi/1200 kPa。所有配置都可水平或垂直安装。

所有拥有三功能组件的蝶阀和旋塞阀都可带有记忆定位。

注：当用 716 系列阀门代替 779 系列时，流量数据、端头到端头尺寸和重量是相同的。



三功能齿轮操作机构
VIC-PLUG 旋塞阀和止回阀



三功能手动操作机构
蝶阀和止回阀

项目/业主 _____	承包商 _____	工程师 _____
系统编号 _____	提交人 _____	规范章节 _____ 段落 _____
位置 _____	日期 _____	批准 _____
		日期 _____

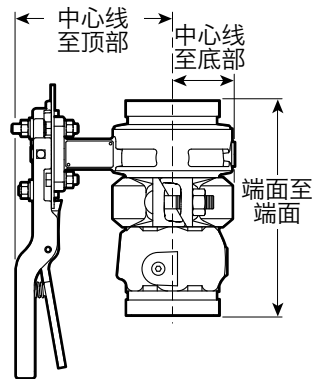
三功能阀组件

尺寸

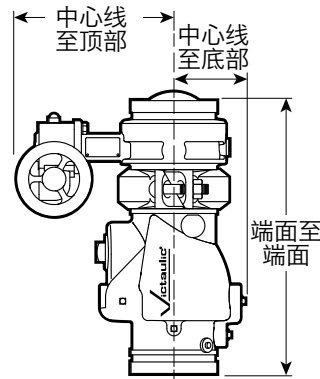
三功能蝶阀/止回阀组合

阀门尺寸		尺寸 (英寸/毫米)				大约单重 磅/公斤	
公称直径 英寸/毫米	实际外径 英寸/毫米	中心线至顶部		中心线 至底部	端面至 端面	手柄	齿轮操作 机构
		手柄	齿轮				
2 ½ 65	2.875 73.0	5.88 149	7.28 185	2.13 ‡ 54	7.75 197	13.7 6.2	13.7 6.2
76.1 毫米	76.1 3.000	149 5.88	185 7.28	54 2.13 ‡	197 7.75	6.2 13.7	6.2 13.7
3 80	3.500 88.9	6.13 156	7.53 191	2.50 ‡ 64	8.12 206	16.0 7.3	16.0 7.3
4 100	4.500 114.3	6.88 175	8.28 210	4.00 102	14.38 365	33.1 15.0	33.1 15.0
5 125	5.536 141.3	7.88 200	9.81 249	4.62 117	16.50 419	47.4 21.5	48.2 21.9
139.7 毫米	139.7 5.500	200 7.88	249 9.81	117 4.62	419 16.50	21.5 47.4	21.9 48.2
6 150	6.625 168.3	8.38 213	10.31 262	5.00 127	17.50 444	59.5 27.0	60.3 27.4
165.1 毫米	165.1 6.500	213 8.38	262 10.31	127 5.00	444 17.50	27.0 59.5	27.4 60.3
8 200	8.625 219.1	9.51 242	11.56 294	6.12 155	19.50 495	92.6 42.0	93.4 42.4
10 250	10.750 273.0	—	15.13 384	7.18 182	23.50 597	—	205.0 93.0
12 300	12.750 323.9	—	16.13 410	8.12 206	26.12 663	—	265.7 120.5

‡ 基于 77 型接头。当采用 07 型时，2 ½ 英寸/65 毫米尺寸规格的为 1.94 英寸/49.28 毫米，3 英寸/80 毫米尺寸规格的为 2.25 英寸/57.15 毫米。



2 ½ - 3 英寸典型带 VIC-300 MASTERSEAL 手动操作机构蝶阀和 716 系列 VIC-CHECK 止回阀



4 - 12 英寸/100 - 300 毫米典型带 VIC-300 MASTERSEAL 齿轮操作机构的蝶阀和 716 或 779 系列 VIC-CHECK 止回阀

重要说明：组件随配有 07 型 Zero-Flex 刚性接头或 77 型标准挠性接头。订购时请指明选择。

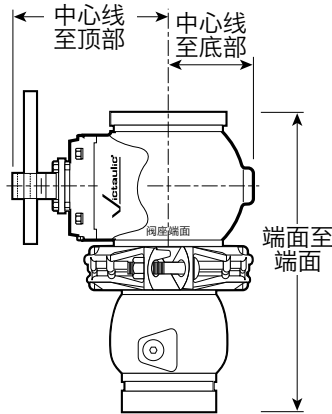
三功能阀组件

尺寸

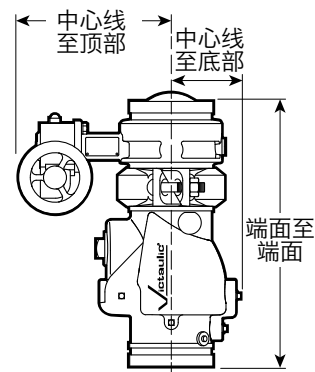
三功能旋塞/止回阀组件

阀门尺寸		尺寸 (英寸/毫米)				大约单重 磅/公斤	
公称直径 英寸/毫米	实际外径 英寸/毫米	中心线至顶部		中心线 至底部	端面至 端面	手柄	齿轮操 作机构
		手柄	齿轮				
3 80	3.500 88.9	8.25 210	12.38 315	3.75 95	12.25 311	40.0 18.1	50.0 22.7
4 100	4.500 114.3	8.75 222	12.87 327	4.44 113	18.62 473	60.0 27.2	70.0 31.8
6 150	6.625 168.3	10.00 254	13.75 349	5.56 141	22.00 559	110.0 49.9	130.0 59.0
8 200	8.625 219.1	—	17.10 434	6.87 175	25.50 648	180.0 81.6	210.0 95.3
10 250	10.750 273.0	—	22.63 575	8.00 203	30.00 762	—	307.0 139.3
12 300	12.750 323.9	—	24.50 622	9.50 241	33.50 851	—	412.0 186.9

将 Vic-Plug 阀门与 Vic-Check 阀或 IPS 钢管 (80 – 300 mm/3 – 12") 连接时, 请参考 23.03 中的 307 型过渡接头。



3 英寸/80 毫米典型带手柄的 377 系列
VIC-PLUG 旋塞阀、716 系列 VIC-CHECK
止回阀和 307 系列接头



4 – 12 英寸/100 – 300 毫米典型带手柄
的 377 系列 VIC-PLUG 旋塞阀, 716 系列
VIC-CHECK 止回阀, 及 307 型接头

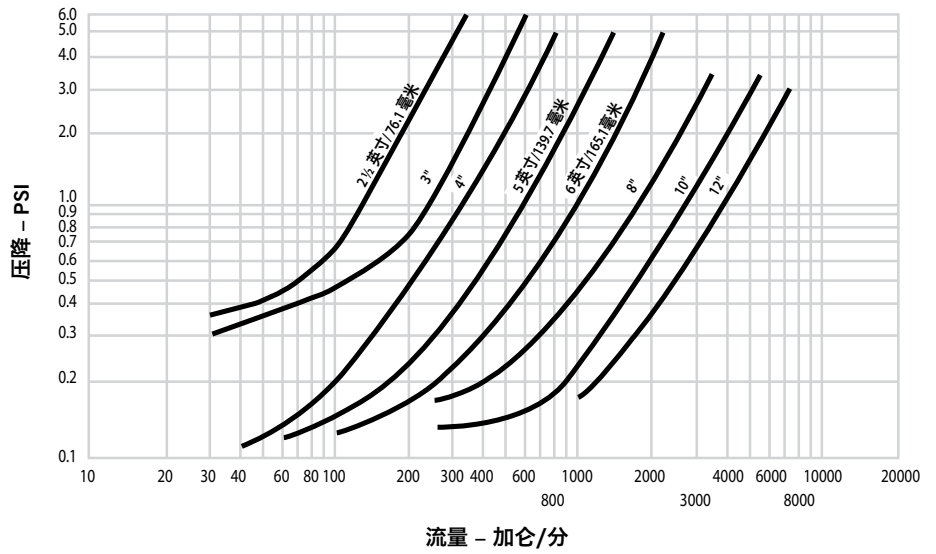
重要说明: 组件随配有 07 型 Zero-Flex 刚性接头或 77 型标准挠性接头。订购时请指明选择。

三功能阀组件

性能

三功能蝶阀/止回阀组合

说明：AGS止回阀位置离不稳定流动源头太近会缩短阀门的寿命，且可能损坏系统。为了延长阀门寿命，阀门的安装位置应处于泵、弯头、扩压管、异径管或其它类似装置下游并离开一段适当距离。对于一般用途，良好管道安装惯例规定了一个五（5）倍管道直径的最小距离。只要流速小于每秒八（8）英尺（2.4米/秒），三（3）到五（5）倍管道直径之间的距离也是允许的。不推荐小于三（3）倍管径的距离，而且这种过短的距离有违唯特利产品担保条款。

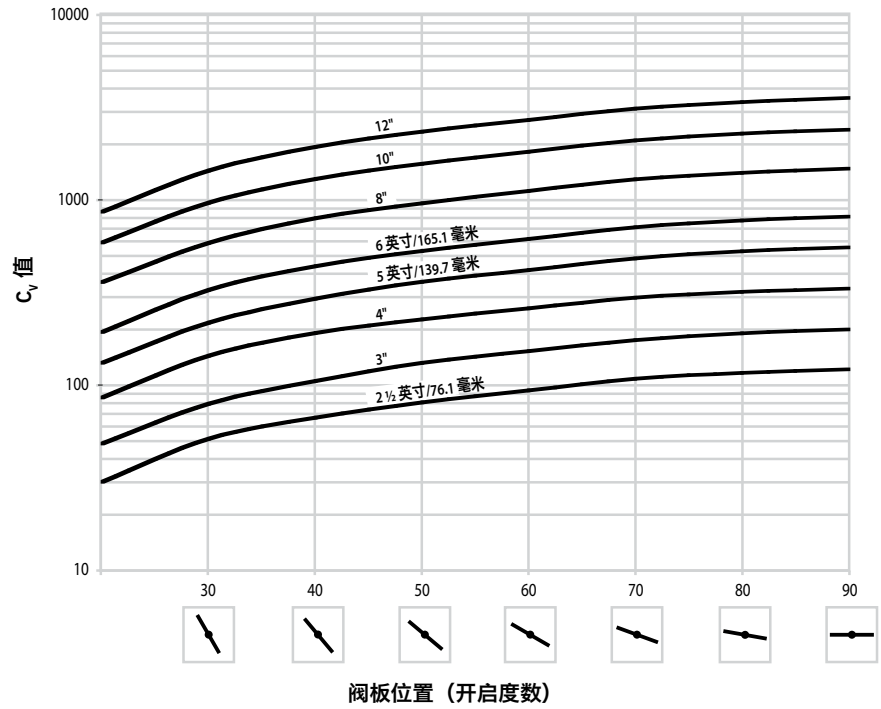


三功能阀组件

性能

三功能蝶阀/止回阀组合

流量系数 — C_v

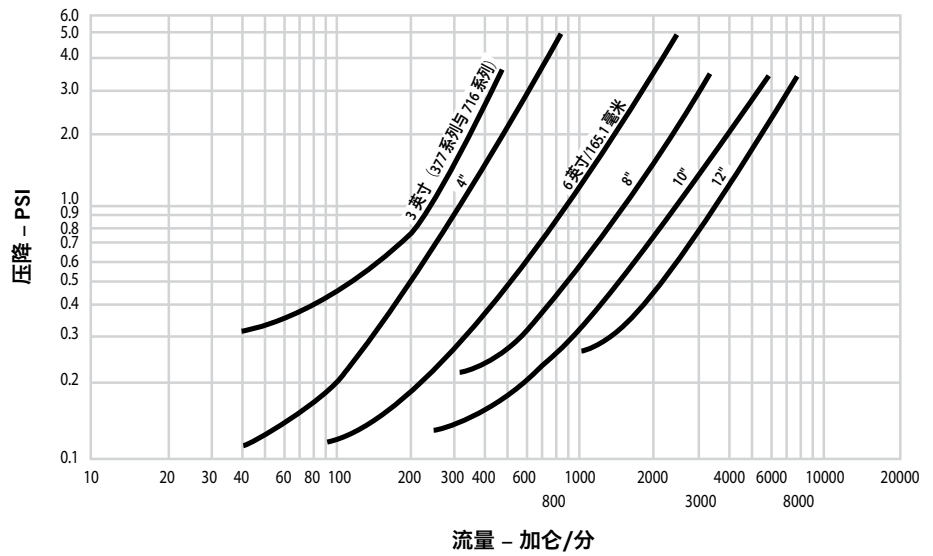


三功能阀组件

性能

三功能旋塞/止回阀组件

说明：AGS止回阀位置离不稳定流动源头太近会缩短阀门的寿命，且可能损坏系统。为了延长阀门寿命，阀门的安装位置应处于泵、弯头、扩压管、异径管或其它类似装置下游并离开一段适当距离。对于一般用途，良好管道安装惯例规定了一个五（5）倍管道直径的最小距离。只要流速小于每秒八（8）英尺（2.4米/秒），三（3）到五（5）倍管道直径之间的距离也是允许的。不推荐小于三（3）倍管径的距离，而且这种过短的距离有违唯特利产品担保条款。



三功能阀组件

重要安装考虑因素

对于将唯特利 AGS 三功能阀组件安装到管道系统中，请遵循与接头一起提供的 安装说明。有关应用/限制条件，请参阅以下说明。



不要以阀板全开状态将蝶阀安装到系统中。

在将阀门用于节流时，唯特利推荐阀板或旋塞开度定位不小于 30 度。为取得最佳效果，阀板或旋塞应处于 30 至 70 度开度位置。管线高流速和/或以阀板或旋塞开度小于 30 度进行节流可能产生噪音、振动、气穴现象、严重管线侵蚀和/或失控。有关节流作用的详细信息，请与唯特利联系。

介质为水时，唯特利建议将流速限制在 20 英尺/秒（6.1 米/秒）以下。必须采用更高流速时，请与唯特利联系。在处理非水一类流动介质时，请与唯特利联系。

结合蝶阀实现三功能用途

唯特利蝶阀设计有配合沟槽管道接头使用的沟槽管口。如果要求法兰连接，请参阅以下有关 Vic-Flange 法兰适配接头限制条件的说明。

- 741 型 Vic-Flange 法兰适配接头可用于所有尺寸的 Vic-300 MasterSeal 蝶阀上。
- 743 型 Vic-Flange 法兰适配接头不能与 Vic-300 MasterSeal 蝶阀结合使用。对于这一应用，需要采用一个 46 号 ANSI 300 沟槽的法兰适配接头。

结合旋塞阀实现三功能用途

Vic-Plug 旋塞阀设计带有刚性半径沟槽端头，用于配合唯特利 31 型 AWWA 尺寸接头或 307 型 IPS/AWWA 过渡接头使用。如果要求法兰连接，请参阅以下有关 Vic-Flange 法兰适配接头限制条件的说明。

- 341 型 Vic-Flange 法兰适配接头可用于所有尺寸 ANSI Class 125/150 lb. 法兰连接的 Vic-Plug 旋塞阀。

三功能阀组件

安装

请参考适用于您正在安装产品的《I-100 唯特利现场安装手册》。唯特利产品的发货包均附有各类手册，以提供全面的安装和组装数据，也可在 www.victaulic.com 上获得PDF格式的手册。

担保

有关担保细节，请参阅现行价格表的担保一节，或与唯特利联系。

说明

该产品由唯特利公司制造或按唯特利规范制造。所有产品均应遵循唯特利现行安装/组装说明进行安装。唯特利保留不经通告改变产品规格、设计和标准设备的权利，且不对此承担任何责任义务。

如需完整的联络信息，请访问我们的网站 www.victaulic.com

08.09-CHI 1448 REV I 2009年2月更新

VICTAULIC 乃唯特利公司注册商标。© 2013 唯特利公司，保留所有权利。

08.09-CHI

