

Ensemble de vannes trois fonctions



VOIR LA PUBLICATION VICTAULIC 10.01 POUR PLUS DE DÉTAILS

La vanne trois fonctions Victaulic est un ensemble (*expédié sous forme de composants individuels*) constitué d'une vanne papillon Victaulic standard ou d'une vanne Vic-Plug™ et d'un clapet anti-retour. Cette combinaison rassemble en une même unité les fonctions de fermeture, de régulation à mémoire mécanique et d'anti-retour non oscillant. Le clapet anti-retour Série 779 permet une mesure précise du débit. Sa fermeture à ressort est conçue pour des débits élevés. Son entrée en forme de venturi est percée, taraudée et obturée, prête à recevoir un kit de mesure du débit (fourni).

Le concept de vanne papillon à triple joint supprime la garniture que l'on trouve habituellement dans de nombreuses combinaisons de type clapet à bille. Des poignées réglables en continu et verrouillables sont disponibles pour les tailles de 2 ½ – 8"/65 – 200 mm. Le couple bas du volant réducteur facilite l'actionnement manuel et réduit le coût de l'actionnement mécanique. Les ensembles de vanne papillon/clapet anti-retour sont disponibles dans toutes les tailles à partir de 2 ½ – 12"/65 – 300 mm. Ils peuvent être montés au moyen de colliers rigides Zero-Flex® Style 07 ou de colliers flexibles standard Style 77, selon que l'on souhaite une connexion rigide ou une connexion flexible pour l'isolation du bruit et des vibrations.

Les combinaisons robinet à boisseau/clapet anti-retour sont disponibles avec des poignées manuelles pour les tailles 3 – 8"/80 – 200 mm et avec des volants réducteurs pour les tailles 3 – 12"/80 – 300 mm.

Pour les systèmes de 3 – 12"/80 – 300 mm, les colliers de transition Style 307 assemblent directement le Vic-Plug au clapet anti-retour et au système de tuyauterie en acier.

Les pressions de service pour les combinaisons de vanne papillon/clapet anti-retour de 2 ½ – 12"/65 – 300 mm sont de 300 psi/2065 kPa et de 175 psi/1200 kPa pour les combinaisons robinet à boisseau/clapet anti-retour. Toutes les configurations peuvent être installées horizontalement ou verticalement.

Toutes les vannes papillon et tous les robinets à boisseau pour ensembles trois fonctions sont disponibles avec butée de réglage.

REMARQUE : En cas d'utilisation de vannes Série 716 à la place de la Série 779, les données de débit, les dimensions extrémité à extrémité et les poids sont les mêmes.



VIC-PLUG ET CLAPET
ANTI-RETOUR À VOLANT
RÉDUCTEUR TROIS
FONCTIONS



VANNE PAILLON ET CLAPET
ANTI-RETOUR À ACTIONNEMENT
MANUEL TROIS FONCTIONS

MAÎTRE D'OUVRAGE

Système n° _____

Lieu _____

INSTALLATEUR

Soumis par _____

Date _____

INGÉNIEUR

Sect. des spéc. _____ Para _____

Approuvé par _____

Date _____

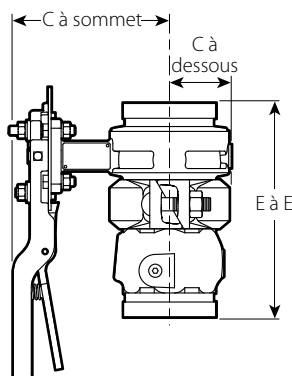
Ensemble de vannes trois fonctions

DIMENSIONS

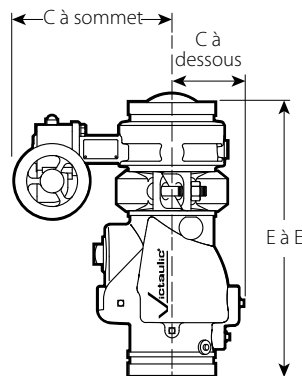
COMBINAISON VANNE PAPILLON/
CLAPET ANTI-RETOUR TROIS FONCTIONS

Dimension vanne		Dimensions – pouces/millimètres				Poids unitaire approx. lb/kg	
Diamètre nominal Pouces/mm	Diam. ext. réel Pouces/mm	De l'axe au sommet		Centre à dessous	Face à face	Poignée	Volant réducteur
		Poignée	Réducteur				
2 ½ 65	2.875 73,0	5.88 149	7.28 185	2.13 ‡ 54	7.75 197	13.7 6,2	13.7 6,2
76,10 mm	76.1 3,000	149 5,88	185 7,28	54 2,13 ‡	197 7,75	6.2 13,7	6.2 13,7
3 80	3.500 88,9	6.13 156	7.53 191	2.50 ‡ 64	8.12 206	16.0 7,3	16.0 7,3
4 100	4.500 114,3	6.88 175	8.28 210	4.00 102	14.38 365	33.1 15,0	33.1 15,0
5 125	5.536 141,3	7.88 200	9.81 249	4.62 117	16.50 419	47.4 21,5	48.2 21,9
139,70 mm	139.7 5,500	200 7,88	249 9,81	117 4,62	419 16,50	21.5 47,4	21.9 48,2
6 150	6.625 168,3	8.38 213	10.31 262	5.00 127	17.50 444	59.5 27,0	60.3 27,4
165,10 mm	165.1 6,500	213 8,38	262 10,31	127 5,00	444 17,50	27.0 59,5	27.4 60,3
8 200	8.625 219,1	9.51 242	11.56 294	6.12 155	19.50 495	92.6 42,0	93.4 42,4
10 250	10.750 273,0	—	15.13 384	7.18 182	23.50 597	—	205.0 93,0
12 300	12.750 323,9	—	16.13 410	8.12 206	26.12 663	—	265.7 120,5

‡ Avec des colliers Style 77. Si l'on utilise des colliers Style 07, les dimensions sont de 1.94"/49,28 mm en DN 2 ½"/65 mm et 76,1 mm et de 2.25"/57,15 mm en DN 3"/80 mm.



EXEMPLE DE DN 2 ½ – 3"/65 – 80 MM
À VANNE PAPILLON VIC-300
MASTERSEAL À ACTIONNEMENT MANUEL
ET CLAPETS VIC-CHECK SÉRIE 716



EXEMPLE DE DN 4 – 12"/100 – 300 MM
À VANNE PAPILLON VIC-300
MASTERSEAL À VOLANT RÉDUCTEUR
ET CLAPETS VIC-CHECK SÉRIE 716 OU 779

Remarque : Le montage est réalisé avec des colliers rigides Zero-Flex Style 07 ou des colliers flexibles standard Style 77. Merci de spécifier votre choix à la commande.

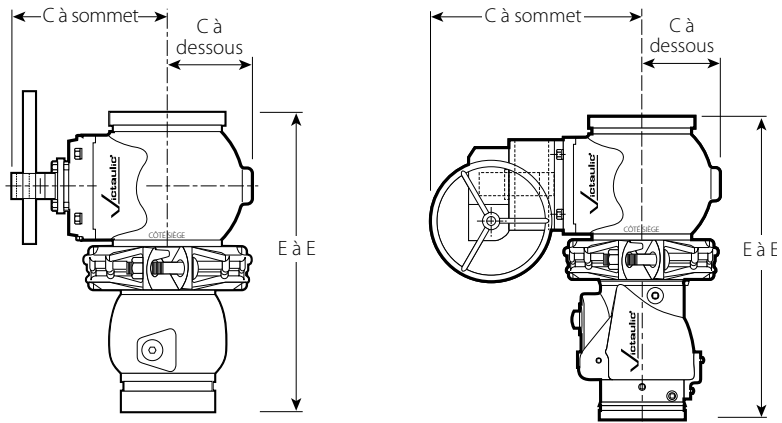
Ensemble de vannes trois fonctions

DIMENSIONS

COMBINAISON ROBINET À BOISSEAU/ CLAPET ANTI-RETOUR TROIS FONCTIONS

Dimension vanne		Dimensions – pouces/millimètres				Poids unitaire approx. lb/kg	
Diamètre nominal Pouces/mm	Diam. ext. réel Pouces/mm	De l'axe au sommet		Centre à dessous	Face à face	Poignée	Volant réducteur
		Poignée	Réducteur				
3	3.500	8.25	12.38	3.75	12.25	40,0	50,0
80	88,9	210	315	95	311	18,1	22,7
4	4.500	8.75	12.87	4.44	18.62	60,0	70,0
100	114,3	222	327	113	473	27,2	31,8
6	6.625	10.00	13.75	5.56	22.00	110,0	130,0
150	168,3	254	349	141	559	49,9	59,0
8	8.625	—	17.10	6.87	25.50	180,0	210,0
200	219,1	—	434	175	648	81,6	95,3
10	10.750	—	22.63	8.00	30.00	—	307,0
250	273,0	—	575	203	762	—	139,3
12	12.750	—	24.50	9.50	33.50	—	412,0
300	323,9	—	622	241	851	—	186,9

Concernant le raccordement d'une vanne Vic-Plug à un clapet anti-retour Vic-Check ou à un tube d'acier IPS (3 – 12"/80 – 300 mm), consultez la rubrique Collier de transition Style 307 en 23.03.



EXEMPLE DE DN 3"/80 MM À VANNE
VIC-PLUG SÉRIE 377 À POIGNÉE,
CLAPET VIC-CHECK SÉRIE 716
ET COLLIER SÉRIE 307

EXEMPLE DE DN 4 – 12"/100 – 300 MM
À VANNE VIC-PLUG SÉRIE 377 À POIGNÉE,
CLAPET VIC-CHECK SÉRIE 716
ET COLLIER SÉRIE 307

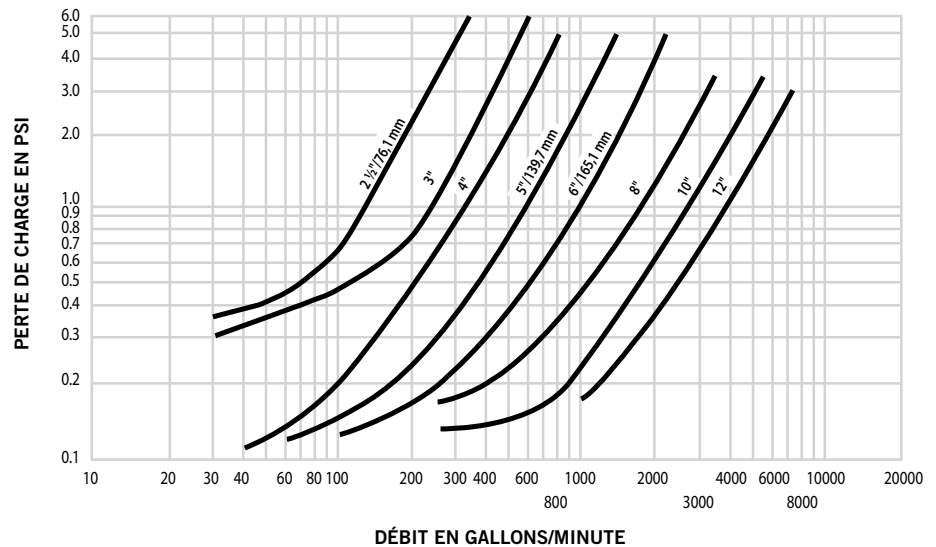
Remarque : Le montage est réalisé avec des colliers rigides Zero-Flex Style 07 ou des colliers flexibles standard Style 77. Merci de spécifier votre choix à la commande.

Ensemble de vannes trois fonctions

PERFORMANCE

Combinaison vanne papillon/clapet anti-retour trois fonctions

REMARQUE : Un positionnement de clapets anti-retour trop près de sources d'écoulement instable a pour effet de réduire la durée de vie du clapet et peut potentiellement détériorer le système. Pour augmenter la durée de vie des clapets, il faut les placer à une distance raisonnable en aval des pompes, coudes, élargissements, réductions ou autres postes de contrôle similaires. Les méthodes éprouvées en matière de tuyauterie préconisent un minimum de cinq (5) fois le diamètre de tube dans le cas d'une utilisation générale. Des distances de trois (3) à cinq (5) fois le diamètre sont admissibles, à condition que la vitesse d'écoulement soit inférieure à 8'2,5 m par seconde (2,4 mps). Des distances inférieures à trois (3) fois le diamètre ne sont pas recommandées et entraînent la perte de la garantie produit de Victaulic.

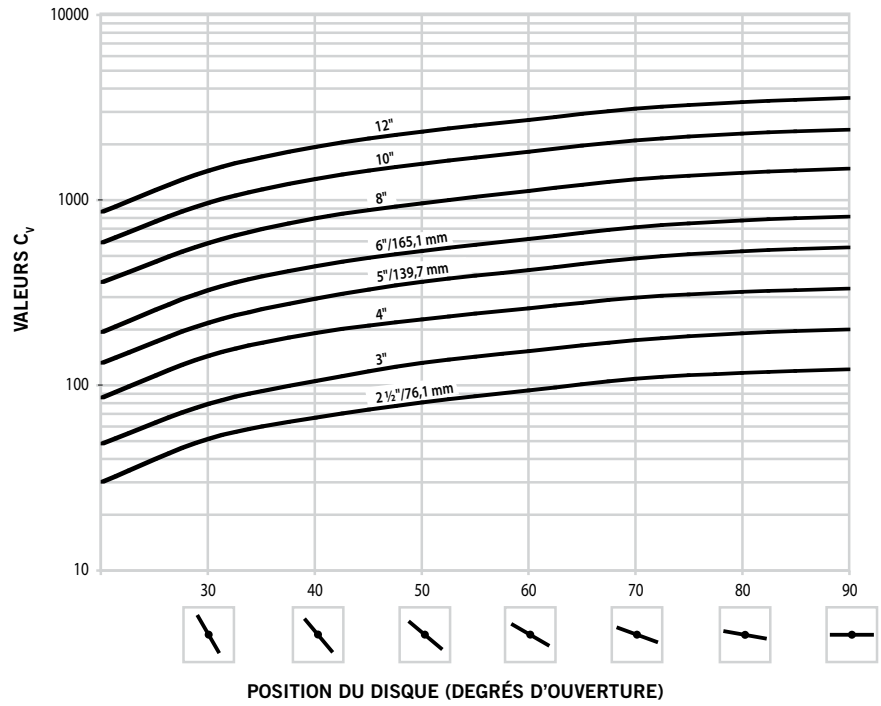


Ensemble de vannes trois fonctions

PERFORMANCE

Combinaison vanne papillon/clapet anti-retour trois fonctions

Coefficients de débit – C_v

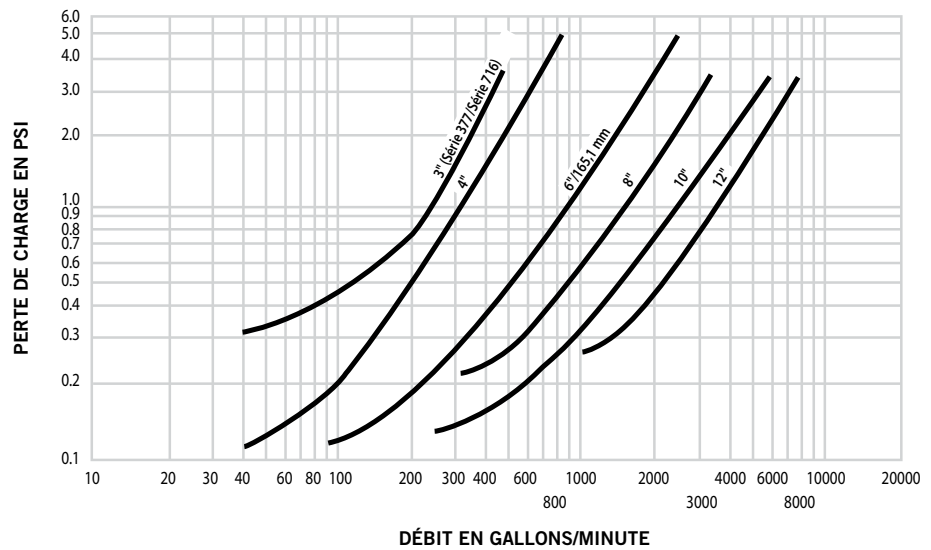


Ensemble de vannes trois fonctions

PERFORMANCE

Combinaison robinet à boisseau/clapet anti-retour trois fonctions

REMARQUE : Un positionnement de clapets anti-retour trop près de sources d'écoulement instable a pour effet de réduire la durée de vie du clapet et peut potentiellement détériorer le système. Pour augmenter la durée de vie des clapets, il faut les placer à une distance raisonnable en aval des pompes, coudes, élargissements, réductions ou autres postes de contrôle similaires. Les méthodes éprouvées en matière de tuyauterie préconisent un minimum de cinq (5) fois le diamètre de tube dans le cas d'une utilisation générale. Des distances de trois (3) à cinq (5) fois le diamètre sont admissibles, à condition que la vitesse d'écoulement soit inférieure à 8'2,5 m par seconde (2,4 mps). Des distances inférieures à trois (3) fois le diamètre ne sont pas recommandées et entraînent la perte de la garantie produit de Victaulic.



Ensemble de vannes trois fonctions

REMARQUES IMPORTANTES RELATIVES À L'INSTALLATION

Pour le montage d'un ensemble trois fonctions Victaulic dans un circuit de tuyauterie, suivez les instructions fournies avec le collier. Voyez aussi les remarques ci-dessous relatives aux utilisations et restrictions.



NE MONTEZ PAS DE VANNES PAPILLON DANS UN SYSTÈME DONT LE DISQUE EST COMPLÈTEMENT OUVERT.

Lors du montage de vannes destinées à la régulation, Victaulic recommande de ne pas descendre en dessous d'une ouverture de 30° du disque ou boisseau. Pour un résultat optimal, l'ouverture du disque ou boisseau devrait être comprise entre 30 et 70°. Des vitesses élevées dans la conduite et/ou la régulation avec une ouverture de disque ou boisseau inférieure à 30° peuvent entraîner des problèmes de bruit, vibrations, cavitation, forte érosion de la conduite et/ou perte de contrôle. Pour plus de précisions concernant l'utilisation aux fins de régulation, contactez Victaulic.

Pour l'eau, Victaulic recommande de ne pas dépasser une vitesse d'écoulement de 6,1 m/s (20 pieds/seconde). Si vous avez besoin de vitesses supérieures, contactez Victaulic. Pour d'autres liquides que l'eau, contactez Victaulic.

Trois fonctions avec vanne papillon

Les vannes papillon Victaulic sont pourvues d'extrémités rainurées pour le raccordement au moyen de colliers pour systèmes rainurés. Pour le raccordement par bride, voyez les restrictions applicables aux adaptateurs de bride Vic-Flange dans les remarques qui suivent.

- Les adaptateurs de bride Vic-Flange Style 741 peuvent être utilisés sur toutes les tailles de vannes papillon Vic-300 MasterSeal.
- Les adaptateurs de bride Vic-Flange Style 743 ne peuvent pas être utilisés sur des vannes papillon Vic-300 MasterSeal. Un adaptateur rainure n°46/bride ANSI Classe 300 est nécessaire.

Trois fonctions avec robinet à boisseau

Les vannes Vic-Plug sont pourvues d'extrémités rainurées à rayon pour assemblage rigide et sont utilisables avec les colliers de dimension AWWA Style 31 ou les colliers de transition IPS/AWWA Style 307. Pour le raccordement par bride, voyez les restrictions applicables aux adaptateurs de bride Vic-Flange dans les remarques qui suivent.

- Les adaptateurs de bride Vic-Flange Style 341 peuvent être utilisés sur des vannes Vic-Plug de toutes les tailles pour les raccordements de brides ANSI Classe 125/150 lb.

Ensemble de vannes trois fonctions

INSTALLATION

Référez-vous toujours aux instructions du Manuel d'installation sur chantier Victaulic I-100 correspondant au produit que vous installez. Des manuels contenant toutes les données d'installation et de montage sont fournis avec tous les produits Victaulic et sont disponibles en format PDF sur notre site www.victaulic.com.

GARANTIE

Voyez la section Garantie de la liste de prix actuelle ou contactez Victaulic pour plus de précisions.

REMARQUE

Ce produit doit être fabriqué par Victaulic ou selon ses spécifications. Tous les produits doivent être installés selon les instructions actuelles d'installation/de montage de Victaulic. Victaulic se réserve le droit de modifier les spécifications, la conception et l'équipement standard de ses produits sans préavis ni obligation de sa part.

Vous trouverez toutes nos coordonnées sur notre site www.victaulic.com

08.09-FRE 1448 REV I MISE À JOUR 2/2009

VICTAULIC EST UNE MARQUE DÉPOSÉE DE LA SOCIÉTÉ VICTAULIC. © 2013 VICTAULIC COMPANY. TOUS DROITS RÉSERVÉS.

08.09-FRE

