

Dreiwegeventilbaugruppe



SIEHE VICTAULIC DATENBLATT 10.01 FÜR WEITERE EINZELHEITEN

Das Victaulic Tri-Service-Ventil ist eine Baugruppe (*wird in Einzelteilen geliefert*), die sich aus einer Standard-Absperrklappe von Victaulic oder einem Vic-Plug™ Ventil und einer Rückschlagklappe zusammensetzt. Diese Kombination sorgt für eine Absperrung, eine Drosselung mit positiver mechanischer Speicherung sowie einen Rückschlag mit Sanftschluss in einem. Die Rückschlagklappe der Serie 779 sorgt für eine genaue Durchflussmessung sowie einen federunterstützten Verschluss in Systemen mit hohen Durchflussgeschwindigkeiten. Der Venturi-artige Einlass ist gebohrt, mit einem Gewinde versehen und mit einem Stopfen verschlossen und bereit für die Installation der (im Lieferumfang enthaltenen) Durchflussmessventile.

Durch die Ausführung der dreifach abgedichteten Absperrklappe konnte auf eine Dichtung, wie sie bei kugelförmigen Kombinations-Baugruppen üblich ist, verzichtet werden. Für die Größen 2 1/2 – 8”/65 – 200 mm sind stufenlos verstellbare und mit einer Klinke verriegelbare Griffe erhältlich. Der Antrieb mit niedrigem Drehmoment erleichtert den manuellen Betrieb und verringert die Antriebskosten. Baugruppen mit Absperr- und Rückschlagklappe sind in allen Größen von 2 1/2 – 12”/65 – 300 mm erhältlich. Sie können entweder mit starren Zero-Flex® Kupplungen des Typs 07 oder mit den flexiblen Standard-Kupplungen des Typs 77 montiert werden, um eine starre oder flexible Verbindung zur Schall-/Vibrationsdämpfung zu erzeugen.

Kegelventil-/Rückschlagklappen-Kombinationen sind für die Größen 3 – 8”/80 – 200 mm mit manuellen Griffen und für die Größen 3 – 12”/80 – 300 mm mit Getrieben erhältlich.

Bei 3 – 12”/80 – 300 mm Systemen wird das Vic-Kegelventil mittels Übergangskupplungen des Typs 307 direkt mit der Rückschlagklappe und dem Stahlrohrleitungssystem verbunden.

Der Betriebsdruck für die Größen 2 1/2 – 12”/65 – 300 mm der Absperr-Rückschlag-Kombinationen beträgt 300 psi/2065 kPa und 175 psi/1200 kPa für Kegelventil-/Rückschlagklappen-Kombinationen. Beide Konfigurationen können sowohl waagrecht als auch senkrecht installiert werden.

Alle Absperrklappen und Kegelventile für Drei-Wege-Baugruppen sind mit gespeichertem Stopp erhältlich.

ANMERKUNG: Wenn statt der Serie 779 die Serie 716 verwendet wird, bleiben die Durchflussdaten, die End-zu-End-Abmessungen und die Gewichte gleich.



VIC-KEGELVENTIL UND RÜCKSCHLAGKLAPPE FÜR DEN DREI-WEGE-ANTRIEB



ABSPERRKLAPPE UND RÜCKSCHLAGKLAPPE FÜR DEN MANUELLEN DREI-WEGE-ANTRIEB

AUFTRAG/EIGENTÜMER	BEAUFTRAGTE FIRMA	INGENIEUR
System-Nr. _____	Vorgelegt von _____	Spez.-Abschn. _____ Abs _____
Ort _____	Datum _____	Genehmigt _____
		Datum _____

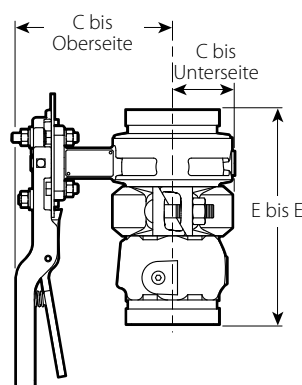
Dreiwegventilbaugruppe

ABMESSUNGEN

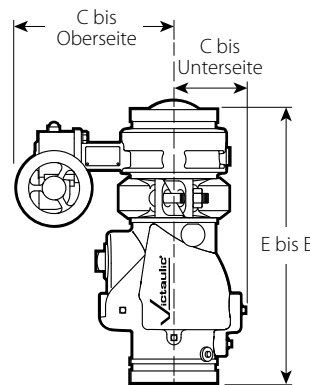
ABSPERR-/RÜCKSCHLAGKLAPPEN-KOMBINATION FÜR DEN DREI-WEGE-BETRIEB

Größe des Ventils		Abmessungen – Zoll/Millimeter				Ungef. Gewicht pro Stck. Lbs/kg	
Nennweite Zoll/mm	Tatsächlicher Außendurchmesser Zoll/mm	Mitte zu Oberseite		Mitte zu Unterseite	Ende zu Ende	Manueller Hebel	Antrieb
		Hebel	Getriebe				
2 ½ 65	2,875 73,0	5,88 149	7,28 185	2,13 ‡ 54	7,75 197	13,7 6,2	13,7 6,2
76,1 mm	76,1 3,000	149 5,88	185 7,28	54 2,13 ‡	197 7,75	6,2 13,7	6,2 13,7
3 80	3,500 88,9	6,13 156	7,53 191	2,50 ‡ 64	8,12 206	16,0 7,3	16,0 7,3
4 100	4,500 114,3	6,88 175	8,28 210	4,00 102	14,38 365	33,1 15,0	33,1 15,0
5 125	5,536 141,3	7,88 200	9,81 249	4,62 117	16,50 419	47,4 21,5	48,2 21,9
139,7 mm	139,7 5,500	200 7,88	249 9,81	117 4,62	419 16,50	21,5 47,4	21,9 48,2
6 150	6,625 168,3	8,38 213	10,31 262	5,00 127	17,50 444	59,5 27,0	60,3 27,4
165,1 mm	165,1 6,500	213 8,38	262 10,31	127 5,00	444 17,50	27,0 59,5	27,4 60,3
8 200	8,625 219,1	9,51 242	11,56 294	6,12 155	19,50 495	92,6 42,0	93,4 42,4
10 250	10,750 273,0	—	15,13 384	7,18 182	23,50 597	—	205,0 93,0
12 300	12,750 323,9	—	16,13 410	8,12 206	26,12 663	—	265,7 120,5

‡ Basierend auf Kupplungen des Typs 77. Bei Verwendung des Typs 07 betragen die Abmessungen 1.94"/49,28 mm für die Größen 2 ½"/65 mm und 76,1 mm und 2.25"/57,15 mm für die Größe 3"/80 mm.



2 ½ – 3" TYPISCHERWEISE MIT VIC-300 MASTERSEAL ABSPERRKLAPPE MIT MANUELLEM ANTRIEB UND VIC-RÜCKSCHLAGKLAPPEN DER SERIE 716



4 – 12"/100 – 300 MM TYPISCHERWEISE MIT VIC-300 MASTERSEAL ABSPERRKLAPPE MIT ANTRIEB UND VIC-RÜCKSCHLAGKLAPPEN DER SERIEN 716 ODER 779

Anmerkung: Die Baugruppe wird entweder mit starren Zero-Flex Kupplungen des Typs 07 oder mit flexiblen Standard-Kupplungen des Typs 77 geliefert. Geben Sie bei der Bestellung die gewünschte Kupplung an.

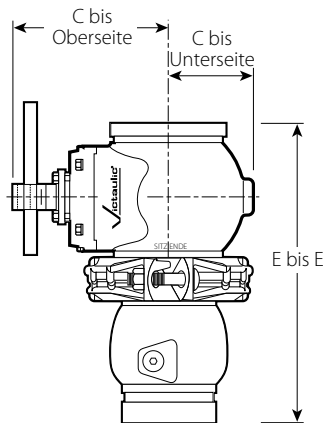
Dreiwegeventilbaugruppe

ABMESSUNGEN

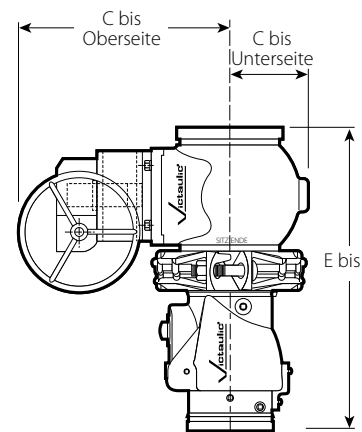
KEGELVENTIL-/RÜCKSCHLAGKLAPPEN-KOMBINATION FÜR DEN DREI-WEGE-BETRIEB

Größe des Ventils		Abmessungen – Zoll/Millimeter				Ungef. Gewicht pro Stck. Lbs/kg	
Nennweite Zoll/mm	Tatsächlicher Außen-durchmesser	Mitte zu Oberseite		Mitte zu Unterseite	Ende zu Ende	Manueller Hebel	Antrieb
		Zoll/mm	Getriebe				
3	3.500	8.25	12.38	3.75	12.25	40,0	50,0
80	88,9	210	315	95	311	18,1	22,7
4	4.500	8.75	12.87	4.44	18.62	60,0	70,0
100	114,3	222	327	113	473	27,2	31,8
6	6.625	10.00	13.75	5.56	22.00	110,0	130,0
150	168,3	254	349	141	559	49,9	59,0
8	8.625	—	17.10	6.87	25.50	180,0	210,0
200	219,1	—	434	175	648	81,6	95,3
10	10.750	—	22.63	8.00	30.00	—	307,0
250	273,0	—	575	203	762	—	139,3
12	12.750	—	24.50	9.50	33.50	—	412,0
300	323,9	—	622	241	851	—	186,9

Zum Anschließen von Vic-Kegelventilen an Vic-Rückschlagklappen oder IPS-Stahlrohre (3 – 12"/80 – 300 mm), beziehen Sie sich auf die Übergangskupplung des Typs 307 im Datenblatt Nr. 23.03.



3"/80 MM TYPISCHERWEISE MIT VIC-KEGELVENTIL DER SERIE 377 MIT MANUELLEM GRIFF, VIC-RÜCKSCHLAGKLAPPE DER SERIE 716 UND KUPPLUNG DER SERIE 307



4 – 12"/100 – 300 MM TYPISCHERWEISE MIT VIC-KEGELVENTIL DER SERIE 377 MIT MANUELLEM GRIFF, VIC-RÜCKSCHLAGKLAPPE DER SERIE 716 UND KUPPLUNG DER SERIE 307

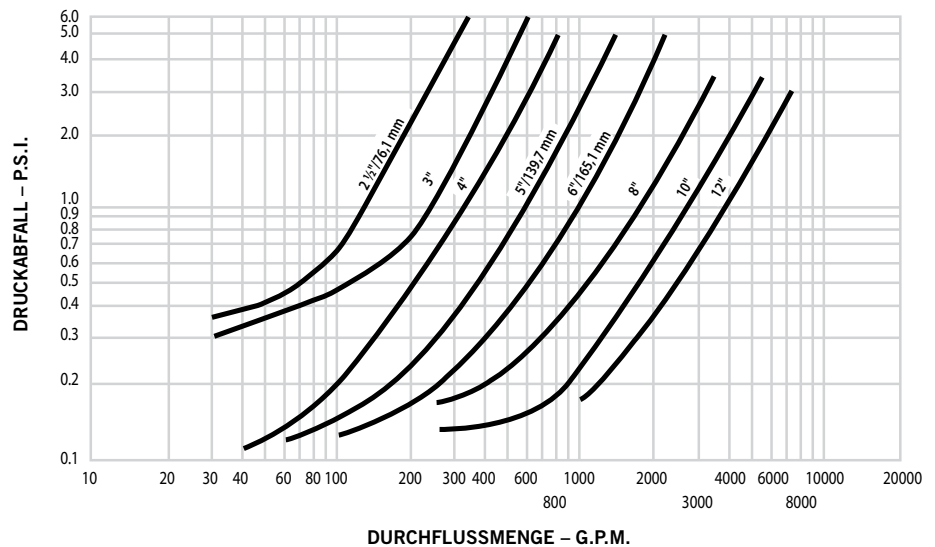
Anmerkung: Die Baugruppe wird entweder mit starren Zero-Flex Kupplungen des Typs 07 oder mit flexiblen Standard-Kupplungen des Typs 77 geliefert. Geben Sie bei der Bestellung die gewünschte Kupplung an.

Dreiwegeventilbaugruppe

LEISTUNG

Absperr-/Rückschlagklappen-Kombination für den Drei-Wege-Betrieb

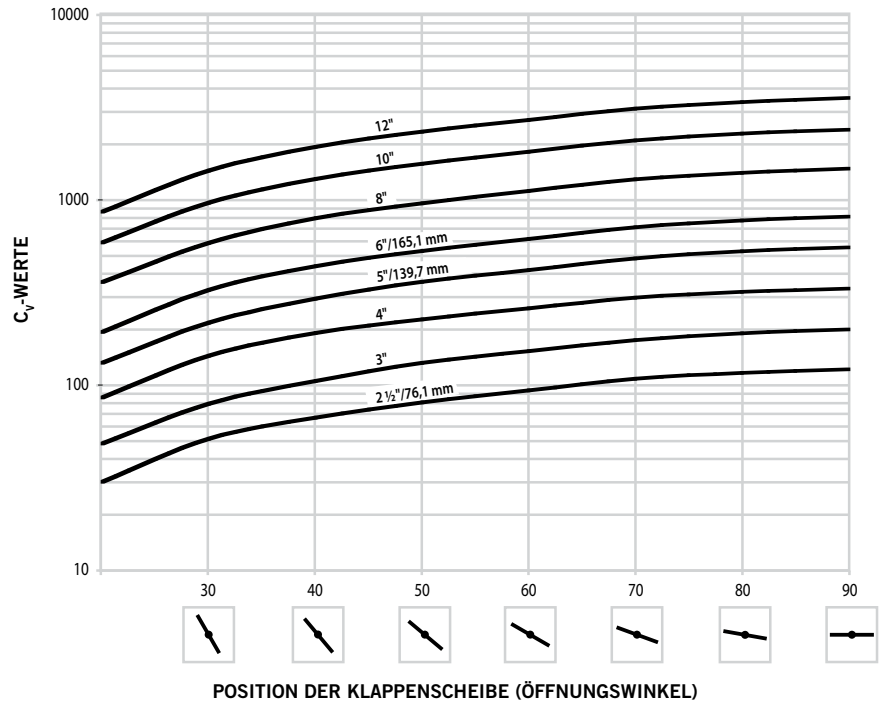
ANMERKUNG: Wenn Rückschlagklappen zu nahe an Ausgangspunkten von instabilen Strömungen angebracht werden, wird dadurch die Lebensdauer der Klappe verringert und es besteht die Gefahr, dass das System beschädigt wird. Um die Lebensdauer von Klappen zu verlängern, sollten sie Pumpen, Rohrbögen, Rohraufweitern, Reduzierstücken und ähnlichen Vorrichtungen nur in einer angemessenen Entfernung nachgeschaltet werden. Nach erprobten Verfahren bei der Installation von Rohrleitungen wird für den normalen Gebrauch mindestens das Fünffache (5) des Rohrdurchmessers vorgeschrieben. Abstände, die das Drei- (3) bis Fünffache (5) des Durchmessers betragen, sind zulässig, vorausgesetzt die Strömungsgeschwindigkeit beträgt weniger als 8 Fuß/2,5 Meter pro Sekunde. Abstände, die weniger als das Dreifache (3) des Durchmessers betragen, werden nicht empfohlen und machen die Victaulic Produktgarantie ungültig.



Dreiwegeventilbaugruppe

LEISTUNG

Absperr-/Rückschlagklappen-Kombination für den Drei-Wege-Betrieb
Durchflusskoeffizienten – C_v

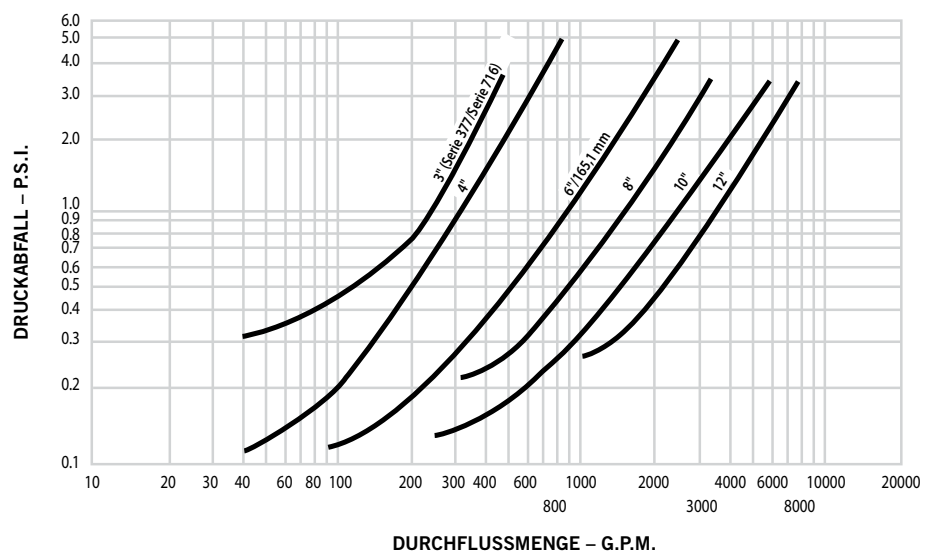


Dreiwegeventilbaugruppe

LEISTUNG

Kegelventil-/Rückschlagklappen-Kombination für den Drei-Wege-Betrieb

ANMERKUNG: Wenn Rückschlagklappen zu nahe an Ausgangspunkten von instabilen Strömungen angebracht werden, wird dadurch die Lebensdauer der Klappe verringert und es besteht die Gefahr, dass das System beschädigt wird. Um die Lebensdauer von Klappen zu verlängern, sollten sie Pumpen, Rohrbögen, Rohraufweitern, Reduzierstücken und ähnlichen Vorrichtungen nur in einer angemessenen Entfernung nachgeschaltet werden. Nach erprobten Verfahren bei der Installation von Rohrleitungen wird für den normalen Gebrauch mindestens das Fünffache (5) des Rohrdurchmessers vorgeschrieben. Abstände, die das Drei- (3) bis Fünffache (5) des Durchmessers betragen, sind zulässig, vorausgesetzt die Strömungsgeschwindigkeit beträgt weniger als 8 Fuß/2,5 Meter pro Sekunde. Abstände, die weniger als das Dreifache (3) des Durchmessers betragen, werden nicht empfohlen und machen die Victaulic Produktgarantie ungültig.



Dreiwegeventilbaugruppe

WICHTIGE HINWEISE ZUR INSTALLATION

Befolgen Sie bei der Installation einer Victaulic-Ventilbaugruppe für den Drei-Wege-Betrieb in einem Rohrleitungssystem die mit der Kupplung gelieferten Anweisungen. Beziehen Sie sich hinsichtlich Anwendungen und Einschränkungen auf untenstehende Anmerkungen.



ABSPERRKLAPPEN NICHT MIT DER KLAPPENSCHIEBE IN DER GEÖFFNETEN STELLUNG IN DAS ROHRLEITUNGSSYSTEM EINBAUEN.

Beim Einsatz von Ventilen für Drosselanwendungen empfiehlt Victaulic, die Klappenschiebe oder das Kegelventil um mindestens 30 Grad zu öffnen. Die besten Ergebnisse werden mit einem Öffnungswinkel zwischen 30 und 70 Grad erzielt. Hohe Strömungsgeschwindigkeiten und/oder Drosseln mit Klappenschieben oder Kegelventilen, die weniger als 30 Grad geöffnet sind, können zu Lärmbelastung, Vibration, Kavitation, starker Erosion der Rohrleitung und/oder Kontrollverlust führen. Für weitere Informationen zu Drosselementen wenden Sie sich an Victaulic.

Victaulic empfiehlt, die Strömungsgeschwindigkeiten für Wasserleitungen auf 20 ft/sec/6,1 m/sec zu begrenzen. Werden höhere Strömungsgeschwindigkeiten benötigt, wenden Sie sich an Victaulic. Wenn es sich um andere Durchflussmedien als Wasser handelt, wenden Sie sich ebenfalls an Victaulic.

Absperrklappe für den Drei-Wege-Betrieb

Victaulic Absperrklappen sind endgenutzt und können mit genutzten Rohrkupplungen verwendet werden. Wenn geflanschte Anschlüsse benötigt werden, die folgenden Hinweise zu den Beschränkungen für Vic-Flange Flanschadapter beachten.

- Vic-Flange Adapter des Typs 741 können für alle Größen der Vic-300 MasterSeal Absperrklappen verwendet werden.
- Vic-Flange Adapter des Typs 743 können nicht für Vic-300 MasterSeal Absperrklappen verwendet werden. Für diese Anwendung wird genutzter Flanschadapter Nr. 46 der ANSI-Klasse 300 benötigt.

Kegelventil für den Drei-Wege-Betrieb

Victaulic Kegelventile weisen genutzte Enden mit starrem Radius auf und können mit AWWA-Kupplungen des Typs 31 oder IPS-/AWWA-Übergangskupplungen des Typs 307 von Victaulic verwendet werden. Wenn geflanschte Anschlüsse benötigt werden, die folgenden Hinweise zu den Beschränkungen für Vic-Flange Flanschadapter beachten.

- Die Vic-Flange-Adapter des Typs 341 können für alle Größen von Vic-Kegelventilen für geflanschte Anschlüsse der ANSI-Klasse 125/150 lb verwendet werden.

Dreiwegeventilbaugruppe

INSTALLATION

Beachten Sie bei der Installation stets das I-100 Montagehandbuch von Victaulic für das jeweilige Produkt. Montagehandbücher mit vollständigen Installations- und Montagedaten werden mit allen Victaulic Produkten mitgeliefert und sind auch im PDF-Format auf unserer Website unter www.victaulic.com erhältlich.

GARANTIE

Beziehen Sie sich hinsichtlich Einzelheiten auf den Garantieabschnitt der aktuellen Preisliste oder setzen Sie sich mit Victaulic in Verbindung.

ANMERKUNG

Dieses Produkt wird von Victaulic oder nach Spezifikationen von Victaulic hergestellt. Alle Produkte müssen gemäß den derzeit gültigen Installations- bzw. Montageanleitungen von Victaulic installiert werden. Victaulic behält sich das Recht vor, an Produktspezifikationen, Designs und Standardzubehör jederzeit und ohne dass daraus Verpflichtungen entstehen, Änderungen vorzunehmen.

Alle Kontaktinformationen von Victaulic finden Sie unter www.victaulic.com

08.09-GER 1448 REV I AKTUALISIERT 2/2009

VICTAULIC IST EIN EINGETRAGENES WARENZEICHEN DER FIRMA VICTAULIC. © 2013 VICTAULIC COMPANY. ALLE RECHTE VORBEHALTEN.

08.09-GER

