

트리플 밸브 어셈블리



자세한 사항은 VICTAULIC 기술자료 10.01을 참조하시기 바랍니다

Victaulic Tri-Service 밸브는 표준 Victaulic 버터플라이, 또는 Vic-Plug™ 밸브 및 체크 밸브 어셈블리입니다 (개별 부품으로 출하). 이 조합은 기계적 메모리를 통한 차단, 유량 조절과 논슬램 체크 서비스를 한 장치에서 제공합니다. Series 779 체크 밸브는 고유량 설계에서 정확한 유량 측정 기능과 스프링의 도움을 받은 폐쇄 기능을 갖추고 있습니다. 유량측정관과 유사한 주입구는 천공, 탭, 플러그 가공을 통해 유량 측정 탭(포함)을 받아들일 준비를 갖추고 있습니다.

트리플 기밀 버터플라이 밸브 설계는 여러 구형 조합 장치에 이용되는 패킹을 없앴습니다. 무한한 변형이 가능한 래치락 핸들은 2 1/2 - 8"/65 - 200mm 규격으로 이용할 수 있습니다. 낮은 토크 기어작동방식으로 수동 작동을 수월하게 하고 작동 비용을 줄였습니다. 버터플라이/체크 밸브 어셈블리는 2 1/2 - 12"/65 - 300mm의 모든 규격으로 이용할 수 있습니다. Style 07 Zero-Flex® 고정식 커플링이나 Style 77 표준형 유연 커플링은 고정식 또는 소음/진동 차단을 위한 유연 연결을 선택할 수 있도록 합니다.

플러그/체크 조합은 3 - 8"/80 - 200mm 규격 수동 핸들과 3 - 12"/80 - 300mm 규격 기어작동방식으로 이용할 수 있습니다.

3 - 12"/80 - 300mm 시스템의 경우, Style 307 트랜지션 커플링이 Vic-Plug를 체크밸브와 강관 시스템에 직접 결합합니다.

2 1/2 - 12"/65 - 300mm 규격 버터플라이/체크 조합의 사용 압력은 300psi/2065kPa이며 플러그/체크 조합 사용 압력은 175psi/1200kPa입니다. 모든 구성은 수직이나 수평으로 설치가 가능합니다.

트리플 서비스 어셈블리의 모든 버터플라이 및 플러그는 메모리 정지 기능으로 이용할 수 있습니다.

참고: Series 779를 대신하여 Series 716을 이용할 때, 유량 데이터, 단대단 직경, 중량은 동일합니다.



트리플 서비스 기어작동방식 VIC-PLUG 및 체크밸브

트리플 서비스 수동 작동방식 버터플라이밸브 및 체크밸브

발주자	건설사	엔지니어
시스템 번호 _____	제출자 _____	Spec Sect _____ Para _____
위치 _____	일자 _____	승인 _____
		일자 _____

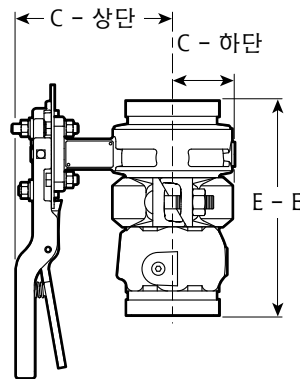
트리플 밸브 어셈블리

치수

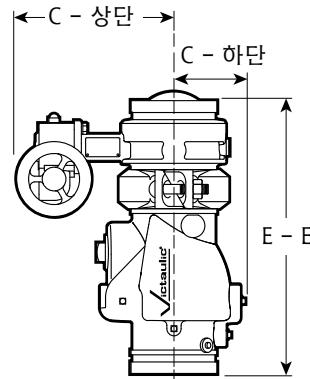
TRI-SERVICE 버터플라이/체크 밸브 조합

밸브 사이즈		규격 - 인치/밀리미터				단위 중량 Lbs/kg	
호칭경 Inch/mm	실제 외경 Inch/mm	중심에서 상단까지		중심에서 하단 까지	단대단	수동 핸들	기어작동방식
		핸들	기어				
2 1/2 65	2.875 73.0	5.88 149	7.28 185	2.13 ‡ 54	7.75 197	13.7 6.2	13.7 6.2
76.1 mm	76.1 3.000	149 5.88	185 7.28	54 2.13 ‡	197 7.75	6.2 13.7	6.2 13.7
3 80	3.500 88.9	6.13 156	7.53 191	2.50 ‡ 64	8.12 206	16.0 7.3	16.0 7.3
4 100	4.500 114.3	6.88 175	8.28 210	4.00 102	14.38 365	33.1 15.0	33.1 15.0
5 125	5.536 141.3	7.88 200	9.81 249	4.62 117	16.50 419	47.4 21.5	48.2 21.9
139.7 mm	139.7 5.500	200 7.88	249 9.81	117 4.62	419 16.50	21.5 47.4	21.9 48.2
6 150	6.625 168.3	8.38 213	10.31 262	5.00 127	17.50 444	59.5 27.0	60.3 27.4
165.1 mm	165.1 6.500	213 8.38	262 10.31	127 5.00	444 17.50	27.0 59.5	27.4 60.3
8 200	8.625 219.1	9.51 242	11.56 294	6.12 155	19.50 495	92.6 42.0	93.4 42.4
10 250	10.750 273.0	—	15.13 384	7.18 182	23.50 597	—	205.0 93.0
12 300	12.750 323.9	—	16.13 410	8.12 206	26.12 663	—	265.7 120.5

‡ Style 77 커플링 기준. Style 07을 이용할 경우, 치수는 2 1/2"/65mm 및 76.1mm 규격의 경우 1.94"/49.28mm이며 3"/80mm 규격의 경우 2.25"/57.15mm입니다.



VIC-300 MASTERSEAL 수동
작동방식 버터플라이 및 SERIES 716
VIC-CHECK 밸브의 2 1/2" - 3"



VIC-300 MASTERSEAL 기어
작동방식 버터플라이 및 SERIES 716
또는 779 VIC-CHECK 밸브의
4" - 12"/100 - 300MM

참고: 어셈블리는 Style 07 Zero-Flex 고정식 커플링이나 Style 77 표준형 유연 커플링으로 제공됩니다. 주문 시 선택 사항을 명시해주시오.

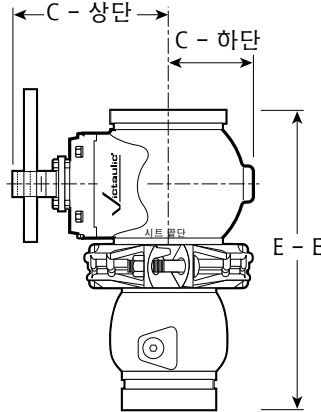
트리플 밸브 어셈블리

치수

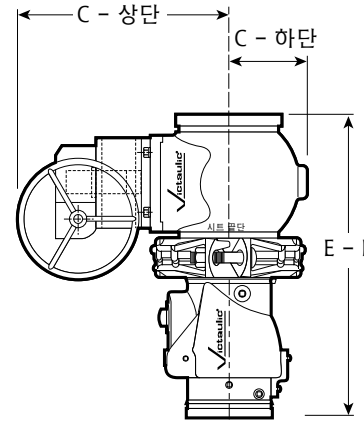
TRI-SERVICE 플러그/체크 밸브 조합

밸브 사이즈		규격 - 인치/밀리미터				단위 중량 Lbs/kg	
호칭경 Inch/mm	실제 외경 Inch/mm	중심에서 상단까지		중심에서 하단 까지	단대단	수동 핸들	기어작동방식
		핸들	기어				
3 80	3.500 88.9	8.25 210	12.38 315	3.75 95	12.25 311	40.0 18.1	50.0 22.7
4 100	4.500 114.3	8.75 222	12.87 327	4.44 113	18.62 473	60.0 27.2	70.0 31.8
6 150	6.625 168.3	10.00 254	13.75 349	5.56 141	22.00 559	110.0 49.9	130.0 59.0
8 200	8.625 219.1	—	17.10 434	6.87 175	25.50 648	180.0 81.6	210.0 95.3
10 250	10.750 273.0	—	22.63 575	8.00 203	30.00 762	—	307.0 139.3
12 300	12.750 323.9	—	24.50 622	9.50 241	33.50 851	—	412.0 186.9

Vic-Plug 밸브를 Vic-Check 밸브나 IPS 강관 (3 - 12"/80 - 300mm)에 연결할 경우, 23.03의 Style 307 트랜지션 커플링을 참조하십시오.



수동 핸들을 포함한 3"/80MM 일반
SERIES 377 VIC-PLUG, SERIES 716
VIC-CHECK 밸브 및 SERIES 307 커플링



수동 핸들을 포함한 4 - 12"/100 - 300MM
일반 SERIES 377 VIC-PLUG, SERIES 716
VIC-CHECK 밸브 및 SERIES 307 커플링

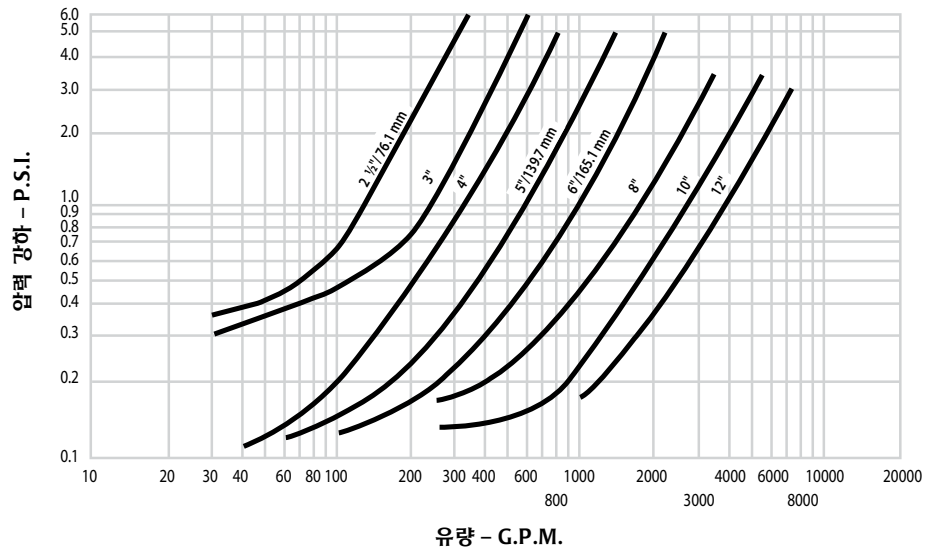
참고: 어셈블리는 Style 07 Zero-Flex 고정식 커플링이나 Style 77 표준형 유연 커플링으로 제공됩니다. 주문 시 선택 사항을 명시하십시오.

트리플 밸브 어셈블리

성능

Tri-Service 버터플라이/체크 밸브 조합

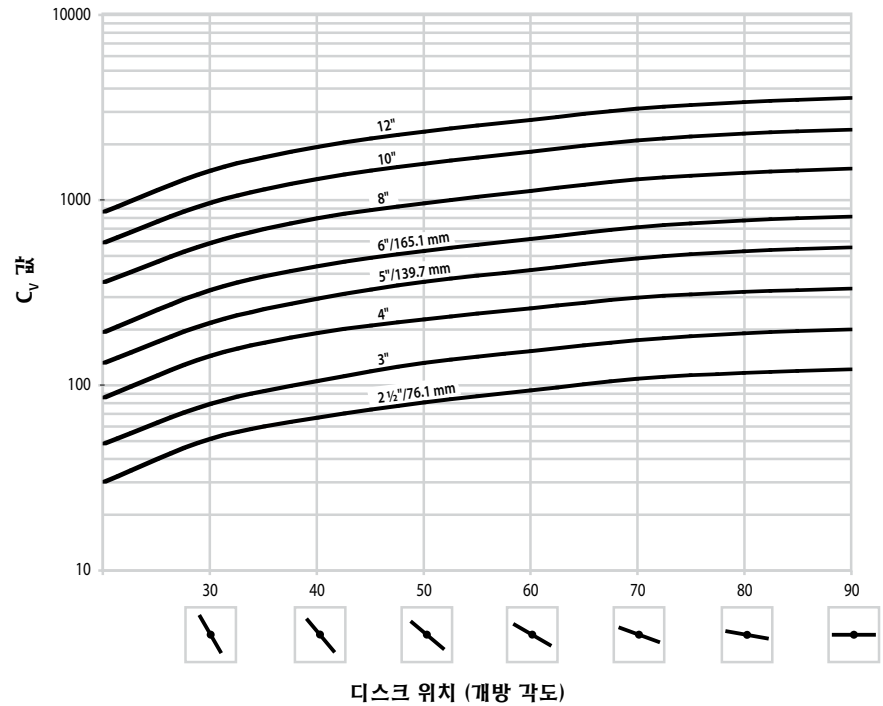
참고: 체크 밸브를 유량이 불안정한 공급원에 너무 가까이 배치하면 밸브의 수명이 단축되고 시스템이 손상될 위험이 있습니다. 밸브 수명을 늘리려면 밸브를 펌프나 엘보우, 익스팬더, 레듀서, 기타 이와 유사한 장치들 아래로 적당한 거리를 두고 장착해야 합니다. 적절한 배관 설치를 위해 일반 용도 배관 직경의 5배 이상의 거리를 유지하도록 지정해야 합니다. 유속이 초당 8'/2.5m 미만이라면 (2.4 mps) 직경의 3배에서 5배 거리도 허용 가능합니다. 직경의 3배 미만에 해당하는 거리는 권장하지 않으며 Victaulic 제품보증에 무효화됩니다.



트리플 밸브 어셈블리

성능

Tri-Service 버터플라이/체크 밸브 조합
유량 계수 - C_v

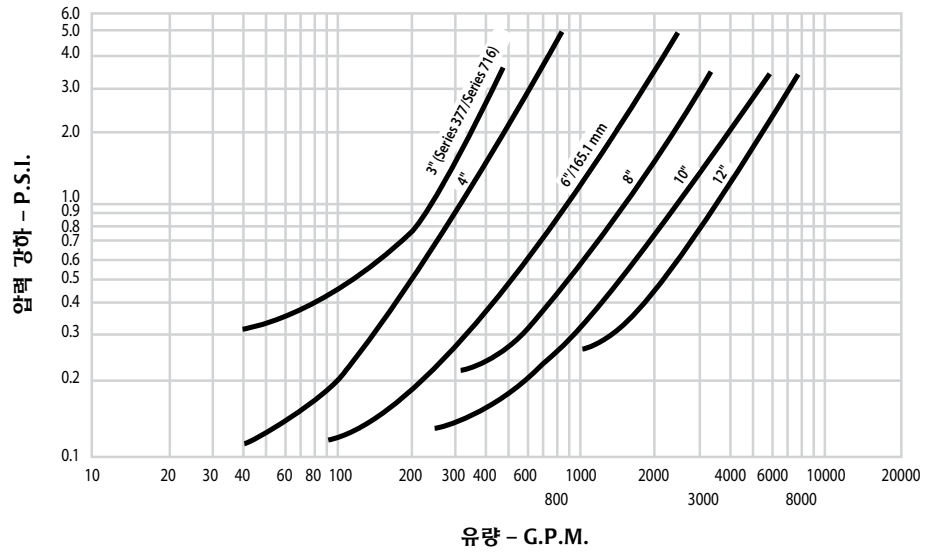


트리플 밸브 어셈블리

성능

Tri-Service 플러그/체크 밸브 조합

참고: 체크 밸브를 유량이 불안정한 공급원에 너무 가까이 배치하면 밸브의 수명이 단축되고 시스템이 손상될 위험이 있습니다. 밸브 수명을 늘리려면 밸브를 펌프나 엘보우, 익스팬더, 레듀서, 기타 이와 유사한 장치들 아래로 적당한 거리를 두고 장착해야 합니다. 적절한 배관 설치를 위해 일반 용도 배관 직경의 5배 이상의 거리를 유지하도록 지정해야 합니다. 유속이 초당 8'/2.5m 미만이라면 (2.4 mps) 직경의 3배에서 5배 거리도 허용 가능합니다. 직경의 3배 미만에 해당하는 거리는 권장하지 않으며 Victaulic 제품보증이 무효화됩니다.



트리플 밸브 어셈블리

중요 설치 고려사항

Victaulic 트리플 서비스 밸브 어셈블리를 배관 시스템에 설치할 때 커플링과 함께 제공된 지침을 준수하십시오. 아래의 용도/제한을 참조하십시오.



버터플라이 밸브를 완전 개방 위치의 디스크가 포함된 시스템에 설치하지 마십시오.

스로틀링 서비스를 위해 밸브를 이용할 경우, Victaulic은 디스크나 플러그를 30도 이상 개방하여 위치시킬 것을 권장합니다. 최선의 결과를 달성하기 위해 디스크나 플러그는 30도에서 70도 사이로 개방해야 합니다. 높은 배관 속도 및/또는 30도 이상 개방된 디스크나 플러그를 이용한 스로틀링을 이용할 경우 소음, 진동, 공동현상, 심각한 라인 부식, 통제력 상실 등이 발생할 수 있습니다. 스로틀링 서비스에 관한 자세한 내용은 Victaulic에 문의하십시오.

Victaulic은 수도 배관용 유속을 20ft/sec/6.1m/초로 제한할 것을 권합니다. 더 높은 유속이 필요한 경우, Victaulic에 문의하십시오. 물이 아닌 다른 유체를 이용할 경우, Victaulic에 문의하십시오.

버터플라이 밸브를 갖춘 트리플 서비스

Victaulic 버터플라이 밸브는 그루브 배관 커플링에 이용하기 위한 그루브 끝단으로 설계되었습니다. 플랜지 연결이 필요한 경우, 다음의 Vic-Flange 어댑터 제한에 관한 주의사항을 참조하십시오.

- Style 741 Vic-Flange 어댑터는 모든 규모의 Vic-300 MasterSeal 버터플라이 밸브에 이용할 수 있습니다.
- Style 743 Vic-Flange 어댑터는 Vic-300 MasterSeal 버터플라이 밸브와 함께 이용할 수 없습니다. ANSI Class 300 플랜지 어댑터의 No. 46 그루브가 필요합니다.

플러그 밸브를 갖춘 트리플 서비스

Vic-Plug 밸브는 고정식 반경 그루브 끝단으로 설계되어 Victaulic Style 31 AWWA 규격 커플링이나 Style 307 IPS/AWWA 트랜지션 커플링에 이용할 수 있습니다. 플랜지 연결이 필요한 경우, 다음의 Vic-Flange 어댑터 제한에 관한 주의사항을 참조하십시오.

- Style 341 Vic-Flange 어댑터는 ANSI Class 125/150 lb. 플랜지 연결의 모든 Vic-Plug 밸브 규격에 이용할 수 있습니다.

트리플 밸브 어셈블리

설치

설치하는 제품에 대하여 언제나 I-100 Victaulic 현장 설치 핸드북을 참조하십시오. 모든 핸드북은 해당 Victaulic 제품에 포함되어 있으며, 완전한 설치 및 조립을 위한 데이터가 수록되어 있습니다. 또한 당사의 웹 사이트 www.victaulic.com에서 PDF 형식으로도 받아 보실 수 있습니다.

제품보증

최신 가격목록의 제품보증 항목을 참조하시거나 자세한 사항은 Victaulic에 문의하시기 바랍니다.

비고

본 제품은 Victaulic에 의해 또는 Victaulic 사양에 따라 제조되어야 합니다. 모든 제품은 현재의 Victaulic 설치/조립 지침에 따라 설치되어야 합니다. Victaulic은 사전 통지 및 의무의 부담 없이 제품의 규격, 설계 및 표준 장비를 변경할 권리를 보유합니다.

자세한 연락처 정보는 www.victaulic.com을 참조하시기 바랍니다.

08.09-KOR 1448 REV I UPDATED 2/2009

Victaulic은 Victaulic사의 등록상표입니다. © 2009 VICTAULIC COMPANY. 모든 권한 보유.

08.09-KOR

