

Conjunto de válvulas de triplo serviço



PARA MAIS DETALHES CONSULTE A PUBLICAÇÃO VICTAULIC 10.01

A Válvula tri-serviço Victaulic é um conjunto (*expedido como componentes individuais*) composto por uma válvula borboleta padrão Victaulic ou válvula Vic-Plug™ e uma válvula de retenção. Esta combinação proporciona desligamento, estrangulamento com memória mecânica positiva e um serviço de retenção em uma única unidade. A válvula de retenção Série 779 apresenta capacidades de medida de fluxo precisas, além de fechamento auxiliado por mola em um projeto de alto fluxo. A entrada em forma de venturi é perfurada, coberta e plugada, pronta para receber os tampões de medida de fluxo (incluídos).

O desenho de válvula borboleta de vedação tripla elimina o packing encontrado comumente em muitas unidades de combinação tipo globo. Alavancas infinitamente variáveis e trava de engate estão disponíveis para os tamanhos de 2 ½ – 8”/65 – 200 mm. Operador de engrenagem de baixo torque facilita a operação manual e custos de atuação. Conjuntos de válvula borboleta/retenção estão disponíveis em todos os tamanhos de 2 ½ – 12”/65 – 300 mm. Conjunto com acoplamentos rígidos Modelo 07 Zero-Flex® ou acoplamentos flexíveis padrão Modelo 77 fornecem a opção de rigidez ou uma conexão flexível para isolamento de ruído/vibração.

Combinações de plugue/retenção estão disponíveis com alavancas manuais para tamanhos de 3 a 8”/80 a 200 mm e com operadores de engrenagem para tamanhos de 3 – 12”/80 – 300 mm.

Para sistemas de 3 a 12”/80 – 300 mm, acoplamentos de transição Modelo 307 unem diretamente o Vic-Plug à válvula de retenção e o sistema de tubulação de aço.

Pressões de trabalho para tamanhos de 2 ½ – 12”/65 – 300 mm de combinações borboleta/retenção são 300 psi/2065 kPa e 175 psi/1200 kPa para combinações de plugue/retenção. Todas as configurações podem ser instaladas horizontal ou verticalmente.

Todas as válvulas borboleta e plugues para conjuntos de serviço triplo estão disponíveis com parada mecânica.

NOTA: Quando utilizar válvulas Série 716 no lugar das de Série 779, os dados de fluxo, dimensões extremidade a extremidade e pesos são os mesmos.



OPERADOR DE ENGENHAGEM DE TRIPLO SERVIÇO VIC-PLUG E VÁLVULA DE RETENÇÃO



VÁLVULA BORBOLETA DO OPERADOR MANUAL DE TRIPLO SERVIÇO E VÁLVULA DE RETENÇÃO

OBRA/PROPRIETÁRIO

Nº. Sistema _____

Local _____

EMPREITEIRA

Enviado por _____

Data _____

ENGENHEIRO

Seção Espec. _____ Parágr. _____

Aprovado _____

Data _____

www.victaulic.com

VICTAULIC É MARCA REGISTRADA DA VICTAULIC COMPANY. © 2009 VICTAULIC COMPANY. TODOS OS DIREITOS RESERVADOS.

REV_I

08.09-PORB_1

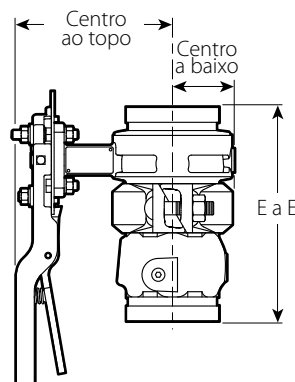
Conjunto de válvulas de triplo serviço

DIMENSÕES

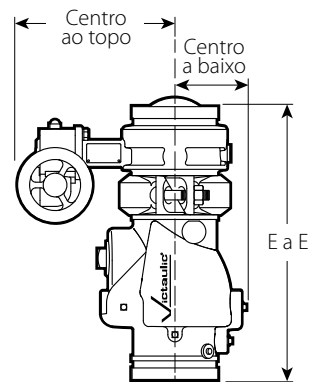
COMBINAÇÃO DE VÁLVULA BORBOLETA TRIPLO SERVIÇO/VÁLVULA DE RETENÇÃO

Tamanho da válvula		Dimensões – Polegadas/milímetros				Peso unit. aproximado Lbs/kg	
Diâmetro nominal Polegadas/mm	Diâmetro externo real Polegadas/mm	Centro para cima		Centro para baixo	Ponta a ponta	Manopla	Redutor
		Alavanca	Engrenagem				
2 ½ 65	2,875 73,0	5,88 149	7,28 185	2,13 ‡ 54	7,75 197	13,7 6,2	13,7 6,2
76,1 mm	76,1 3,000	149 5,88	185 7,28	54 2,13‡	197 7,75	6,2 13,7	6,2 13,7
3 80	3,500 88,9	6,13 156	7,53 191	2,50‡ 64	8,12 206	16,0 7,3	16,0 7,3
4 100	4,500 114,3	6,88 175	8,28 210	4,00 102	14,38 365	33,1 15,0	33,1 15,0
5 125	5,536 141,3	7,88 200	9,81 249	4,62 117	16,50 419	47,4 21,5	48,2 21,9
139,7 mm	139,7 5,500	200 7,88	249 9,81	117 4,62	419 16,50	21,5 47,4	21,9 48,2
6 150	6,625 168,3	8,38 213	10,31 262	5,00 127	17,50 444	59,5 27,0	60,3 27,4
165,1 mm	165,1 6,500	213 8,38	262 10,31	127 5,00	444 17,50	27,0 59,5	27,4 60,3
8 200	8,625 219,1	9,51 242	11,56 294	6,12 155	19,50 495	92,6 42,0	93,4 42,4
10 250	10,750 273,0	—	15,13 384	7,18 182	23,50 597	—	205,0 93,0
12 300	12,750 323,9	—	16,13 410	8,12 206	26,12 663	—	265,7 120,5

‡ Com base em acoplamentos do Modelo 77. Para utilização do Modelo 07, as dimensões são 1,94"/49,28 mm para tamanhos de 2 ½"/65 mm e 76,1 mm e 2,25"/57,15 mm para tamanho de 3"/80 mm



TÍPICO DE 2 ½ A 3" COM OPERADOR DE VÁLVULA BORBOLETA MANUAL VIC300 E VÁLVULAS VIC-CHECK SÉRIE 716



TÍPICO DE 4 A 12"/100 A 300 MM COM VÁLVULA BORBOLETA DE OPERADOR DE ENGRENAGEM MASTERSEAL VIC-300 E VÁLVULAS VIC-CHECK SÉRIE 716 OU 779

Nota: Conjunto é fornecido tanto com acoplamentos rígidos Zero-Flex Modelo 07 ou acoplamentos flexíveis padrão Modelo 77. Especifique a opção ao fazer o pedido.

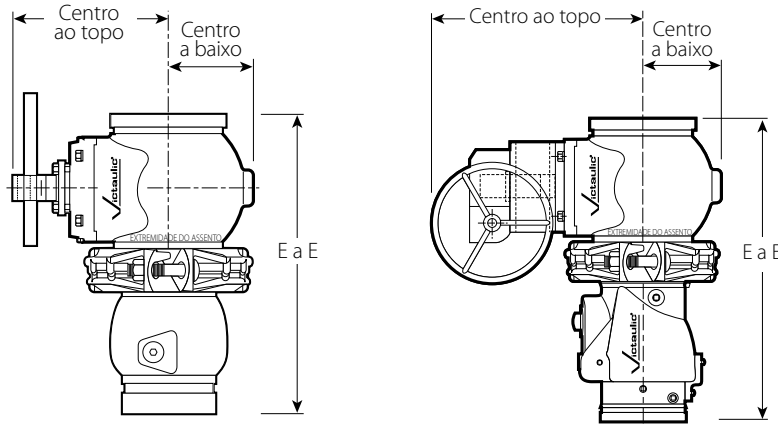
Conjunto de válvulas de triplo serviço

DIMENSÕES

COMBINAÇÃO DE VÁLVULAS DE TRIPLO SERVIÇO RETENÇÃO/CHECAGEM

Tamanho da válvula		Dimensões – Polegadas/milímetros				Peso unit. aproximado Lbs/kg	
Diâmetro nominal Polegadas/mm	Diâmetro externo real Polegadas/mm	Centro para cima		Centro para baixo	Ponta a ponta	Manopla	Redutor
		Alavanca	Engrenagem				
3	3,500	8,25	12,38	3,75	12,25	40,0	50,0
80	88,9	210	315	95	311	18,1	22,7
4	4,500	8,75	12,87	4,44	18,62	60,0	70,0
100	114,3	222	327	113	473	27,2	31,8
6	6,625	10,00	13,75	5,56	22,00	110,0	130,0
150	168,3	254	349	141	559	49,9	59,0
8	8,625	—	17,10	6,87	25,50	180,0	210,0
200	219,1	—	434	175	648	81,6	95,3
10	10,750	—	22,63	8,00	30,00	—	307,0
250	273,0	—	575	203	762	—	139,3
12	12,750	—	24,50	9,50	33,50	—	412,0
300	323,9	—	622	241	851	—	186,9

Para conectar uma válvula Vic-Plug a uma válvula Vic-check ou tubo de aço IPS (3 a 12"/80 a 300 mm), consulte acoplamento de transição Modelo 307 em 23.03.



VIC-PLUG SÉRIE 377 TÍPICO DE 3"/80 MM COM ALAVANCA MANUAL, VÁLVULA VIC-CHECK SÉRIE 716 E ACOPLAMENTO MODELO 307

VIC-PLUG SÉRIE 377 TÍPICO DE 4 A 12"/100 A 300 MM COM ALAVANCA MANUAL, VÁLVULA VIC-CHECK SÉRIE 716 E ACOPLAMENTO SÉRIE 307

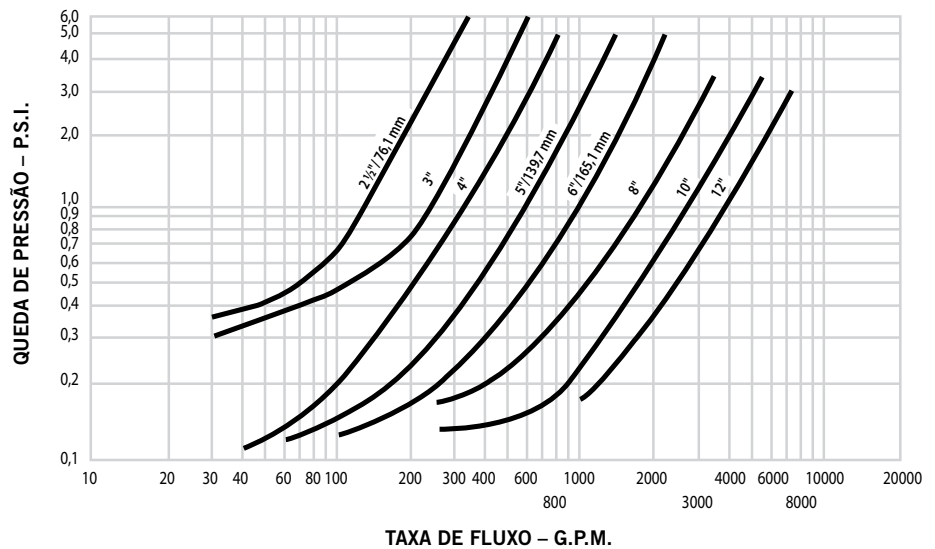
Nota: Conjunto é fornecido tanto com acoplamentos rígidos Zero-Flex Modelo 07 ou acoplamentos flexíveis padrão Modelo 77. Especifique a opção ao fazer o pedido.

Conjunto de válvulas de triplo serviço

DESEMPENHO

Combinação de válvula borboleta triplo serviço/válvula de retenção

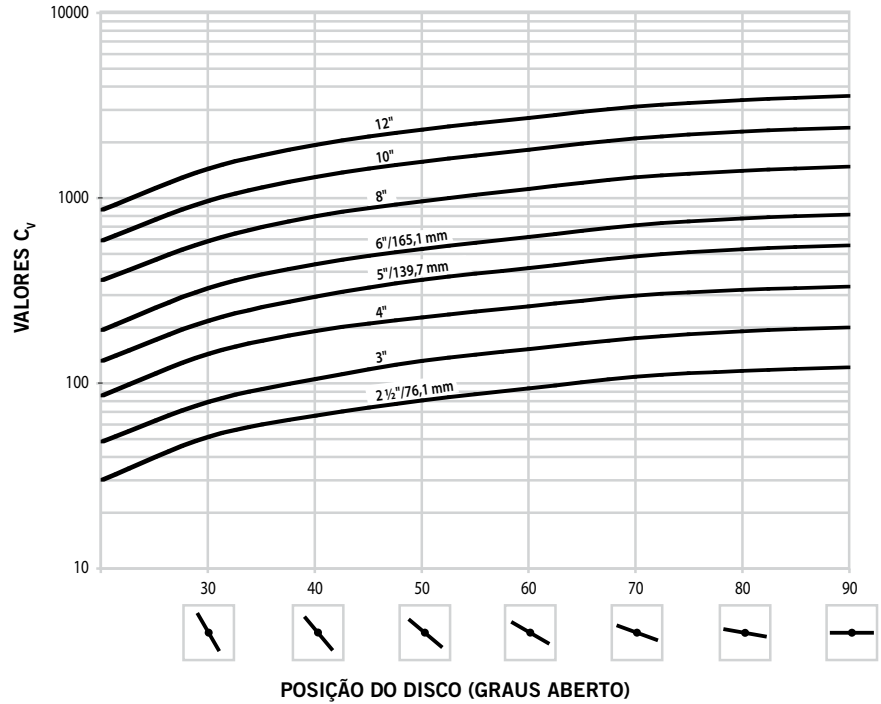
NOTA: A colocação de válvulas de retenção muito próximas a fontes de fluxo instável reduz a vida útil da válvula e pode potencialmente danificar o sistema. Para aumentar a vida útil, as válvulas devem ser instaladas a uma distância razoável a favor da corrente de bombas, curvas, expansores, redutores ou outros dispositivos semelhantes. As práticas recomendadas em tubulação ditam um mínimo de cinco (5) vezes o diâmetro do tubo para uso geral. As distâncias entre três (3) e cinco (5) diâmetros são permitidas, contanto que a velocidade do fluxo seja menor que oito 8/2,5 m por segundo (2,4 mps). Distâncias menores do que três (3) diâmetros não são recomendadas e infringem os termos da garantia dos produtos Victaulic.



Conjunto de válvulas de triplo serviço

DESEMPENHO

Combinação de válvula borboleta triplo serviço/válvula de retenção
 Coeficientes de fluxo - C_v

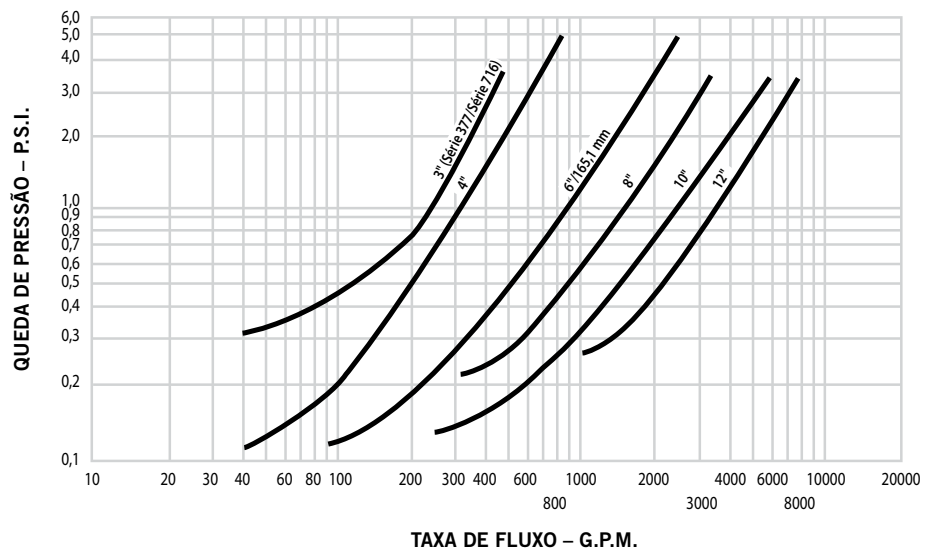


Conjunto de válvulas de triplo serviço

DESEMPENHO

Combinação de válvulas de triplo serviço retenção/cheqagem

NOTA: A colocação de válvulas de retenção muito próximas a fontes de fluxo instável reduz a vida útil da válvula e pode potencialmente danificar o sistema. Para aumentar a vida útil, as válvulas devem ser instaladas a uma distância razoável a favor da corrente de bombas, curvas, expansores, redutores ou outros dispositivos semelhantes. As práticas recomendadas em tubulação ditam um mínimo de cinco (5) vezes o diâmetro do tubo para uso geral. As distâncias entre três (3) e cinco (5) diâmetros são permitidas, contanto que a velocidade do fluxo seja menor que oito 8'2,5 m por segundo (2,4 mps). Distâncias menores do que três (3) diâmetros não são recomendadas e infringem os termos da garantia dos produtos Victaulic.



Conjunto de válvulas de triplo serviço

CONSIDERAÇÕES IMPORTANTES SOBRE A INSTALAÇÃO

Para instalar um conjunto de válvula de triplo serviço Victaulic em um sistema de tubulação, siga as instruções fornecidas com o acoplamento. Consulte as notas abaixo para as aplicações/limitações.



NÃO INSTALE AS VÁLVULAS BORBOLETA NO SISTEMA COM O DISCO NA POSIÇÃO COMPLETAMENTE ABERTA.

Ao usar válvulas para serviços de estrangulamento, a Victaulic recomenda que o disco ou plugue seja posicionado com pelo menos 30 graus de abertura. Para melhores resultados, o disco ou plugue deve ter entre 30 e 70 graus de abertura. Altas velocidades na tubulação e/ou estrangulamento quando o disco ou plugue tem menos de 30 graus de abertura podem resultar em ruído, vibração, cavitação, erosão severa da linha e/ou perda de controle. Para detalhes sobre serviços de estrangulamento, entre em contato com a Victaulic.

A Victaulic recomenda que as velocidades de fluxo para serviço hidráulico sejam limitadas a 20 pés/seg/ 6,1 m/seg. Quando forem necessárias velocidades de fluxo maiores, consulte a Victaulic. Quando tiver que lidar com fluidos que não seja água, consulte a Victaulic.

Tripo serviço com válvula borboleta

As Válvulas borboleta Victaulic são projetadas com extremidades ranhuradas para uso com os acoplamentos para tubos ranhurados. Se forem exigidas conexões com flange, consulte as notas seguintes sobre as restrições do Adaptador Vic-Flange.

- Os adaptadores Vic-Flange Modelo 741 podem ser usados em todos os tamanhos de válvula borboleta MasterSeal Vic-300.
- Adaptadores Vic-Flange Modelo 743 não podem ser utilizados com Válvulas borboleta MasterSeal Vic-300. É necessária uma ranhura No. 46 Classe ANSI 300 por adaptador de flange.

Tripo serviço com válvula de plugue

As Válvulas Vic-Plug são projetadas com extremidades ranhuradas de raio rígido para uso com os acoplamentos Victaulic Modelo 31 de tamanho AWWA ou acoplamentos de transição IPS/AWWA Modelo 307. Se conexões com flange são exigidas, consulte as notas seguintes sobre restrições do Adaptador Vic-Flange.

- Adaptadores Vic-Flange modelo 341 podem ser utilizados em válvulas Vic-Plug de todos os tamanhos para conexões de flange Classe ANSI de 125/150 lb.

Conjunto de válvulas de triplo serviço

INSTALAÇÃO

Consulte sempre o manual de instalação de campo Victaulic I-100 para o produto que está sendo instalado. Os manuais contêm dados completos de instalação e montagem e acompanham todas as remessas de produtos Victaulic, além de estarem disponíveis em formato PDF no nosso site www.victaulic.com.

GARANTIA

Consulte a seção garantia da lista de preços atual ou contate a Victaulic para obter detalhes.

NOTA

Este produto deve ser fabricado pela Victaulic ou segundo especificações da Victaulic. Todos os produtos devem ser instalados de acordo com as instruções de instalação/montagem atuais da Victaulic. A Victaulic se reserva o direito de alterar especificações, projetos e equipamentos padrão do produto sem aviso prévio e sem incorrer em obrigações.

Para informações de contato completas, visite www.victaulic.com

08.09-PORB 1448 REV I ATUALIZADO EM 2/2009

VICTAULIC É MARCA REGISTRADA DA VICTAULIC COMPANY. © 2009 VICTAULIC COMPANY. TODOS OS DIREITOS RESERVADOS.

08.09-PORB

