

Victaulic® (唯特利™) 球阀

726系列



杠杆操作机构



齿轮操作机构

1.0 产品描述

供货尺寸:

- 1 ½ - 6 英寸/DN40 - DN150。

最大工作压力:

- 支持压力可达 1000 psi/6894 kPa/69 bar。

应用:

- 两件式端头进入型阀门特有浮球设计。
- 用于全开或关闭服务；不推荐使用标准球阀进行节流。

2.0 认证/列名

符合 ASME A17.1-2007/CSA B44-07 标准且符合 NACE 要求。

如需产品安装、维护或支持信息，请参考文档末的信息。

系统编号		位置	
提交人		日期	

规格部分		段落	
批准人		日期	

3.0 规格 - 材料

阀体和管端盲板：符合ASTM A395的球墨铸铁。

阀球：（请指定选择）

标准：碳钢，镀铬。

可选：316不锈钢。

阀杆：与球阀指定的材料相同（见上文）。

阀座：玻璃增强聚四氟乙烯 (PTFE)。

密封：氟橡胶（蓝色条纹色码）。温度范围 +20 °F 至 +250 °F/-7 °C 至 +121 °C。不兼容热水或蒸汽应用。

操作机构：

杠杆手柄：（请指定选择）

1 ½ – 3 英寸/DN40 – DN80:镀锌碳钢，塑料手柄。

4 & 6 英寸/DN100 & DN150: 碳钢，瓷漆。

可选配管：不锈钢。

齿轮机构：（请指定选择）

标准：手动，带手轮。

可选配管：不锈钢。

操作机构支架：热轧钢，黑色瓷漆涂层。

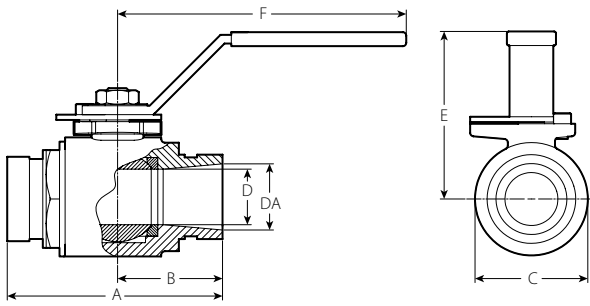
支架螺栓/垫片：冷轧钢，镀锌。

电源执行机构：电动、气动、液压。

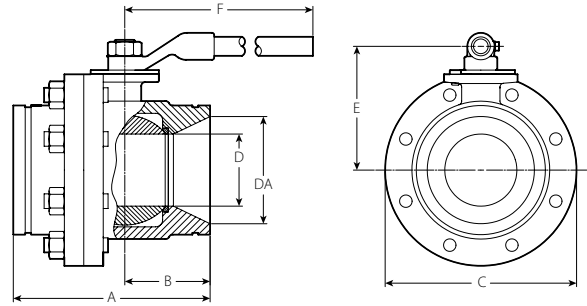
一体化锁定驱动组件：冲压碳钢，镀锌。

4.0 尺寸

726 系列球阀 带标准手柄



1 ½ – 3 英寸/DN40 – DN80

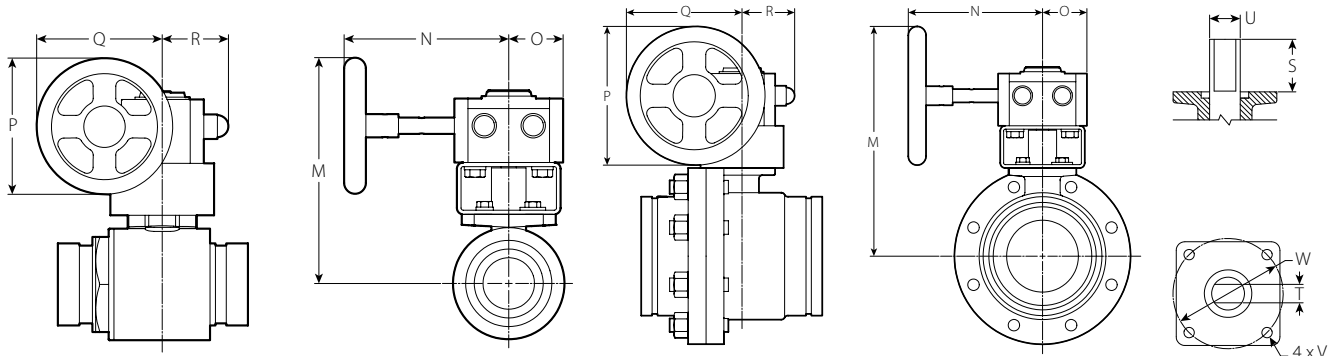


4 – 6 英寸/DN100 – DN150

尺寸		尺寸							质量
公称 英寸 DN	实际外 径尺寸 英寸 毫米	A 英寸 毫米	B 英寸 毫米	C 英寸 毫米	D 英寸 毫米	DA 英寸 毫米	E 英寸 毫米	F 英寸 毫米	大约 (每个) 磅 千克
1 ½ DN40	1.900 48.3	5.13 130	2.36 60	2.75 70	1.25 32	1.50 38	3.00 76	7.00 178	4.4 2.0
2 DN50	2.375 60.3	5.50 140	2.48 63	3.25 83	1.50 38	2.00 51	3.38 86	7.00 178	6.5 2.9
2 ½	2.875 73.0	6.30 160	2.80 71	4.00 102	2.00 51	2.50 64	4.00 102	9.88 251	10.4 4.7
DN65	3.000 76.1	6.30 160	2.80 71	4.00 102	2.00 51	2.50 64	4.00 102	9.88 251	10.4 4.7
3 DN80	3.500 88.9	6.60 168	3.15 80	4.88 124	2.50 64	3.00 76	4.63 118	10.00 254	14.9 6.8
4 DN100	4.500 114.3	8.30 211	3.35 85	7.75 197	3.00 76	4.00 102	5.50 140	15.75 400	41.5 18.8
	6.500 165.1	10.10 257	4.53 115	9.88 251	4.00 102	6.00 152	6.88 175	18.13 461	78.5 35.6
6 DN150	6.625 168.3	10.10 257	4.53 115	9.88 251	4.00 102	6.00 152	6.88 175	18.13 461	78.5 35.6

4.1 尺寸

726 系列球阀 带齿轮操作机构



1 1/2 – 3 英寸/DN40 – DN80

4 – 6 英寸/DN100 – DN150

尺寸		尺寸											质量
公称 英寸 DN	实际外 径尺寸 英寸 毫米	M 英寸 毫米	N 英寸 毫米	O 英寸 毫米	P 英寸 毫米	Q 英寸 毫米	R 英寸 毫米	S 英寸 毫米	T 英寸 毫米	U 英寸 毫米	V 公制	W 英寸 毫米	大约 (单重) 磅 千克
1 1/2 DN40	1.900 48.3	6.38 162	4.88 124	1.63 41	3.94 100	3.75 95	2.00 51	0.81 21	0.35 9	0.56 14	M6 x 1.00	1.97 50	7.1 3.2
2 DN50	2.375 60.3	6.63 168	4.88 124	1.63 41	3.94 100	3.75 95	2.00 51	0.81 21	0.35 9	0.56 14	M6 x 1.00	1.97 50	9.1 4.1
2 1/2	2.875 73.0	6.88 175	4.88 124	1.63 41	3.94 100	3.75 95	2.00 51	1.00 25	0.47 12	0.75 19	M8 x 1.25	2.76 70	12.9 5.9
DN65	3.000 76.1	6.88 175	4.88 124	1.63 41	3.94 100	3.75 95	2.00 51	1.00 25	0.47 12	0.75 19	M8 x 1.25	2.76 70	12.9 5.9
3 DN80	3.500 88.9	8.00 203	7.38 187	2.00 51	5.00 125	4.50 114	2.25 57	1.03 26	0.47 12	0.75 19	M8 x 1.25	2.76 70	20.0 9.1
4 DN100	4.500 114.3	10.00 254	7.38 187	2.00 51	5.00 125	4.50 114	2.25 57	1.64 42	0.55 14	0.75 19	M10 x 1.50	4.02 102	44.7 20.3
	6.500 165.1	13.00 330	9.00 229	2.88 73	8.00 200	6.38 162	3.13 80	1.98 50	0.67 17	1.02 26	M10 x 1.50	4.02 102	89.0 40.4
6 DN150	6.625 168.3	13.00 330	9.00 229	2.88 73	8.00 200	6.38 162	3.13 80	1.98 50	0.67 17	1.02 26	M10 x 1.50	4.02 102	89.0 40.4

5.0 性能

最大工作压力

阀门尺寸		最大工作压力 psi kPa
公称 英寸 DN	实际外径尺寸 英寸 毫米	
1 ½ – 3 DN40 – DN80	1.900 – 3.5000 48.3 – 88.9	1000 6895
4 – 6 DN100 – DN150	4.500 – 6.625 114.3 – 168.3	800 5516

5.1 性能

流量特性

+60 °F/+16 °C的水流Cv值如下表所示。

Cv 值公式

$$\Delta P = \frac{Q^2}{C_v^2}$$

$$Q = C_v \times \sqrt{\Delta P}$$

式中:

Q = 流量 (加仑/分钟)

ΔP = 压降 (psi)

Cv = 流量系数

阀门尺寸		流量系数
公称	实际外径尺寸	全开
英寸 DN	英寸 毫米	Cv Kv
1 ½ DN40	1.900 48.3	130 112
2 DN50	2.375 60.3	180 156
2 ½	2.875 73.0	340 294
DN65	3.000 76.1	340 294
3 DN80	3.500 88.9	600 519
4 DN100	4.500 114.3	650 562
	6.500 165.1	800 692
6 DN150	6.625 168.3	800 692

5.2 性能

扭矩要求

下表详细列出了在不同的工作压力条件下操作 Victaulic（唯特利）726 系列球阀所需的扭矩。该表可用于确定可选的齿轮操作机构或远程电动或气动执行机构要求。特定的操作机构/执行机构建议，请联系Victaulic(唯特利)。

这些扭矩值是从室温下水的测试数据中获取。所有扭矩值都是用于正常的条件下：腐蚀期望最小、介质清洁、不粗糙。表中所示的扭矩应乘以下面列出的相应系数。

启动系数：

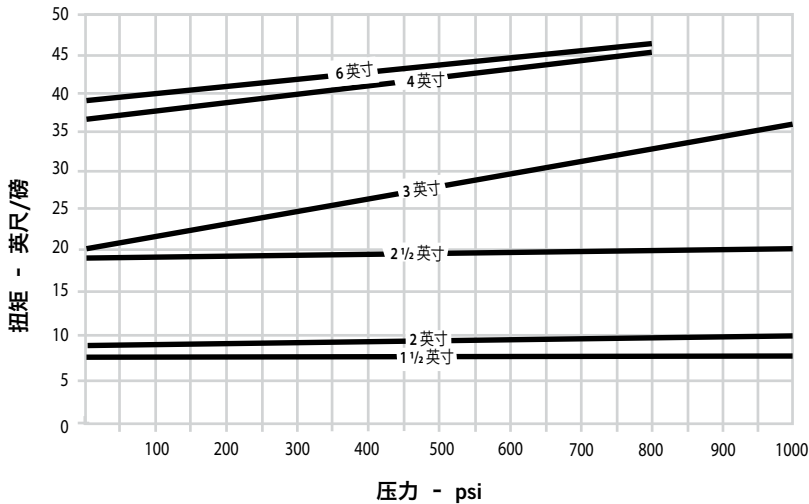
如果球面没有连续操作，则需要额外的启动扭矩。静止数小时后，启动系数应介于2:1到3:1之间，中断球的松散。

工业中常用的典型液体扭矩系数是：

- 水和其他液体 - 1.0
- 干气 - 1.5 - 2.0

驱动系数：

对于直接驱动阀门，推荐的最小系数为1.2，而对于三通组件，推荐的最小系数为1.5。应用比启动或服务系数更高的驱动系数。



5.3 性能

726系列阀门编号系统







B - 020 - 1 1 6 6 - 16

类型	实际外径 英寸/毫米	尺寸 编码	压力 等级	阀体	阀球与阀杆	阀座	操作机构
B	1.900/48.3	014	1 - 1,000 psi	1 - 铁 ²	2 - 316不锈钢	6 - 加强PTFE	00 - 裸阀
	2.375/60.3	020	8 - 800 psi ³	9 - 特殊 ¹	6 - 镀铬碳钢		16 - 带 2 位手柄的防误动锁紧装置
	2.875/73.0	024					19 - 锁紧设备 - 不带手柄
	3.000/76.1	761			9 - 特殊 ¹	9 - 特殊 ¹	20 - 齿轮操作机构
	3.500/88.9	030					21 - 带记忆的齿轮操作机构
	4.500/114.3	040					22 - 带链轮的齿轮操作机构
	6.500/165.1	060					23 - 带AWWA的齿轮操作机构 方形螺母
	6.625/168.3	165					29 - 非标准齿轮操作机构 ¹

注：
 (1) 要求提供详细信息。
 (2) 所有铸铁阀体阀门符合NACE。
 (3) 压力额定值仅适用于4和6英寸尺寸。

6.0 通知

警告

- 在安装、拆除、调整或维护任何 Victaulic (唯特利) 管道产品之前, 请阅读并理解所有使用说明。
- 在安装、拆除、调整或维护任何Victaulic (唯特利) 管道产品之前, 请给管道系统卸压并排干积水。
- 请穿戴防护眼镜、安全帽和足部防护用品。

如果不遵循这些说明, 则可能会导致死亡或严重人身伤害和财产损失。

7.0 参考资料

- [17.22 :726S 系列不锈钢球阀](#)
- [26.01 :Victaulic \(唯特利\) 设计数据](#)
- [29.01 :Victaulic \(唯特利\) 销售条款与条件](#)
- [I-100 :Victaulic \(唯特利\) 现场安装手册](#)
- [I-ENDCAP :VICTAULIC \(唯特利\) 管端盲板安装说明](#)

产品选择和适应性的用户责任

每位用户应根据行业标准 and 项目规格、适用建筑规范和相关法规以及 Victaulic (唯特利) 性能、维护、安全和警告说明, 全权负责自行决定 Victaulic (唯特利) 产品是否适合其特定最终用途。本文件或任何其他文件或来自 Victaulic (唯特利) 员工的任何口头建议、意见或主张均不得被视为是对 Victaulic (唯特利) 公司标准销售条件、安装指南或本免责声明中任何规定的改变、变更、替代或弃权。

知识产权

本声明中有关可能或推荐使用材料、产品、服务或设计的任何陈述不表示或不得被解释为授予许可使用 Victaulic (唯特利) 公司或其任何子公司或关联公司的任何包含该使用或设计的专利或其他知识产权, 也不得在侵犯任何专利或其他知识产权的情况下推荐使用该材料、产品、服务或设计。术语“已取得专利”或“即将取得专利”是指在美国和/或其他国家的发明专利、实用新型专利和外观设计专利。

注

该产品应由 Victaulic (唯特利) 制造或按照 Victaulic (唯特利) 规格制造。所有产品按照现行 Victaulic (唯特利) 安装/装配指导安装。Victaulic (唯特利) 保留不经通告改变产品规格、设计和标准设备的权利, 且不对此承担任何责任和义务。

安装图示

请务必参考适用于您正在安装产品的 Victaulic (唯特利) 安装手册或安装说明。Victaulic (唯特利) 产品的每一发货包装中附赠安装手册, 以提供全面的安装与装配资料, 您还可以在我们的网站 www.victaulic.com 上下载安装手册的 PDF 版本。

担保

有关担保细节, 请参阅现行价格表的担保一节, 或与 Victaulic (唯特利) 联系。

商标

Victaulic (唯特利) 和所有其他 Victaulic (唯特利) 标志均为 Victaulic (唯特利) 公司和/或其附属实体在美国和/或其他国家的商标或注册商标。