



Pákový ovladač



Ovladač převodu

1.0 POPIS VÝROBKU

Dostupné rozměry:

- 1 ½ – 6"/DN40 – DN150.

Maximální provozní tlak:

- Pro tlaky až 1000 psi / 6894 kPa / 69 bar.

Použití:

- Tento dvoudílný ventil s koncovým vstupem je vybaven plovoucí koulí.
- Navrženo pro použití ve zcela otevřené nebo uzavřené poloze; nedoporučuje se používat standardní kulové ventily pro škrcení.

2.0 CERTIFIKACE/REGISTRACE

Splňuje požadavky norem ASME A17.1-2007/CSA B44-07 a NACE.

VŽDY VYHLEDEJTE VEŠKEROU LITERATURU S INFORMACEMI O MONTÁŽI VÝROBKU,
JEHO ÚDRŽBĚ NEBO PODPŮŘE, KTERÁ JE UVEDENA NA KONCI TOHOTO DOKUMENTU.

Systémové číslo		Umístění	
Zpracoval		Datum	

Část: Specifikace		Odstavec	
Schváleno		Datum	

3.0 SPECIFIKACE - MATERIÁL

Tělo a koncová krytka: Tvárná litina podle normy ASTM A395.

Koule: (uvedte svůj výběr)

Standard: Uhlíková ocel, chromovaná.

Volitelně: Nerezová ocel 316.

Dřík: Stejný materiál, jaký je specifikován pro kouli (viz výše).

Sedla: PTFE (polytetrafluoroetylen) s výztuží skelnými vlákny

Těsnění: Fluoroelastomer (barevný kód – modrá). Teplotní rozsah +20 °F až +250 °F / -7 °C až +121 °C. NENÍ KOMPATIBILNÍ SE SYSTÉMY S HORKOU VODOU NEBO PARNÍ SYSTÉMY.

Ovladače:

Páková rukojeť: (uvedte svůj výběr)

1 ½ – 3"/DN40 – DN80: Uhlíková ocel, pozinkovaná, plastové madlo.

4 a 6"/DN100 a DN150: Uhlíková ocel, nátěr emailem.

Volitelné sestava: Nerezová ocel.

Ovladač převodu: (uvedte svůj výběr)

Standard: Ruční s ručním kolem.

Volitelné sestava: Nerezová ocel.

Držák ovladače: Za tepla válcovaná ocel, černý email.

Šrouby držáku/podložky: Za studena válcovaná ocel, pozinkovaná.

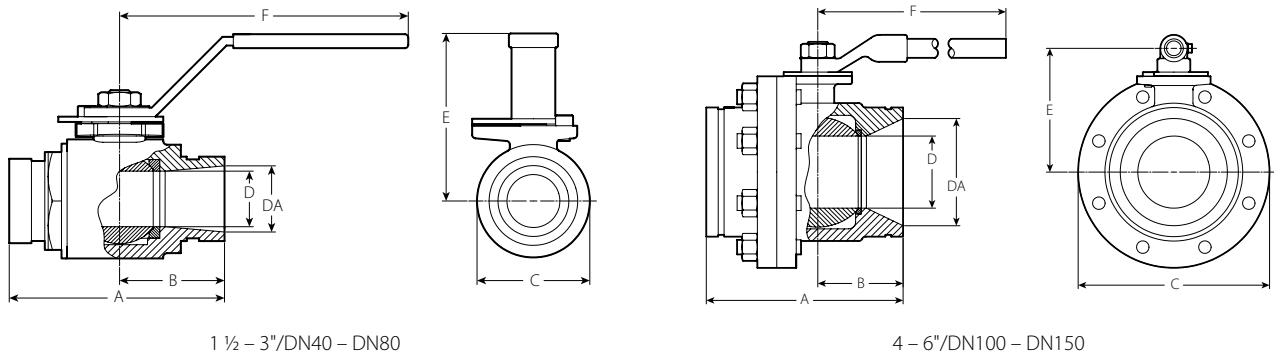
Motorické servoovladače: Elektrické, pneumatické, hydraulické.

Integrovaná uzamykání součástí pohonu: Lisovaná uhlíková ocel, pozinkovaná.

4.0 ROZMĚRY

Kulový ventil řady 726

Se standardní rukojetí



1 1/2 - 3"/DN40 - DN80

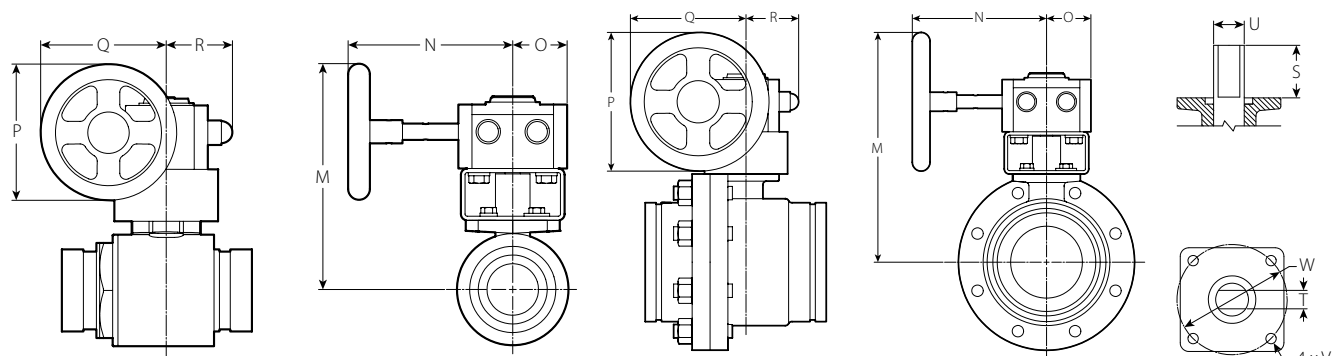
4 - 6"/DN100 - DN150

Velikost		Rozměry							Váha
Jmenovitá hodnota	Skutečný vnější průměr	A	B	C	D	DA	E	F	Přibližně (každý)
palce DN	palce mm	palce mm	palce mm	palce mm	palce mm	palce mm	palce mm	palce mm	lb kg
1 1/2 DN40	1.900 48,3	5.13 130	2.36 60	2.75 70	1.25 32	1.50 38	3.00 76	7.00 178	4.4 2,0
2 DN50	2.375 60,3	5.50 140	2.48 63	3.25 83	1.50 38	2.00 51	3.38 86	7.00 178	6.5 2,9
2 1/2	2.875 73,0	6.30 160	2.80 71	4.00 102	2.00 51	2.50 64	4.00 102	9.88 251	10.4 4,7
DN65	3.000 76,1	6.30 160	2.80 71	4.00 102	2.00 51	2.50 64	4.00 102	9.88 251	10.4 4,7
3 DN80	3.500 88,9	6.60 168	3.15 80	4.88 124	2.50 64	3.00 76	4.63 118	10.00 254	14.9 6,8
4 DN100	4.500 114,3	8.30 211	3.35 85	7.75 197	3.00 76	4.00 102	5.50 140	15.75 400	41.5 18,8
	6.500 165,1	10.10 257	4.53 115	9.88 251	4.00 102	6.00 152	6.88 175	18.13 461	78.5 35,6
6 DN150	6.625 168,3	10.10 257	4.53 115	9.88 251	4.00 102	6.00 152	6.88 175	18.13 461	78.5 35,6

4.1 ROZMĚRY

Kulový ventil řady 726

S ovladačem převodu



1 ½ – 3"/DN40 – DN80

4 – 6"/DN100 – DN150

Velikost		Rozměry											Váha
Jmenovitá hodnota	Skutečný vnější průměr	M	N	O	P	Q	R	S	T	U	V	W	Přibližně (každý)
palce DN	palce mm	palce mm	palce mm	palce mm	palce mm	palce mm	palce mm	palce mm	palce mm	palce mm	metrický	palce mm	lb kg
1 ½ DN40	1.900 48,3	6.38 162	4.88 124	1.63 41	3.94 100	3.75 95	2.00 51	0.81 21	0.35 9	0.56 14	M6 x 1,00	1.97 50	7.1 3,2
2 DN50	2.375 60,3	6.63 168	4.88 124	1.63 41	3.94 100	3.75 95	2.00 51	0.81 21	0.35 9	0.56 14	M6 x 1,00	1.97 50	9.1 4,1
2 ½	2.875 73,0	6.88 175	4.88 124	1.63 41	3.94 100	3.75 95	2.00 51	1.00 25	0.47 12	0.75 19	M8 x 1,25	2.76 70	12.9 5,9
DN65	3.000 76,1	6.88 175	4.88 124	1.63 41	3.94 100	3.75 95	2.00 51	1.00 25	0.47 12	0.75 19	M8 x 1,25	2.76 70	12.9 5,9
3 DN80	3.500 88,9	8.00 203	7.38 187	2.00 51	5.00 125	4.50 114	2.25 57	1.03 26	0.47 12	0.75 19	M8 x 1,25	2.76 70	20.0 9,1
4 DN100	4.500 114,3	10.00 254	7.38 187	2.00 51	5.00 125	4.50 114	2.25 57	1.64 42	0.55 14	0.75 19	M10 x 1,50	4.02 102	44.7 20,3
	6.500 165,1	13.00 330	9.00 229	2.88 73	8.00 200	6.38 162	3.13 80	1.98 50	0.67 17	1.02 26	M10 x 1,50	4.02 102	89.0 40,4
6 DN150	6.625 168,3	13.00 330	9.00 229	2.88 73	8.00 200	6.38 162	3.13 80	1.98 50	0.67 17	1.02 26	M10 x 1,50	4.02 102	89.0 40,4

5.0 FUNKČNÍ CHARAKTERISTIKY

Maximální provozní tlak

Velikost ventilu		Maximální provozní tlak psi kPa
Jmenovitá hodnota palce DN	Skutečný vnější průměr palce mm	
1 ½ – 3 DN40 – DN80	1.900 – 3.5000 48,3 – 88,9	1000 6895
4 – 6 DN100 – DN150	4.500 – 6.625 114,3 – 168,3	800 5516

5.1 FUNKČNÍ CHARAKTERISTIKY

Průtokové charakteristiky

Hodnoty Cv pro průtok vody při teplotě +60 °F/+16 °C jsou uvedeny v tabulce níže.

Vzorce pro hodnoty Cv

$$\Delta P = \frac{Q^2}{C_v^2}$$

$$Q = C_v \times \sqrt{\Delta P}$$

Kde:

Q = Průtok (gal/min)

ΔP = Tlakový spád (psi)

Cv = Součinitel průtoku

Velikost ventilu		Součinitel průtoku
Jmenovitá hodnota palce DN	Skutečný vnější průměr palce mm	Zcela otevřeno Cv Kv
1 ½ DN40	1.900 48,3	130 112
2 DN50	2.375 60,3	180 156
2 ½ DN65	2.875 76,1	340 294
3 DN80	3.500 88,9	600 519
4 DN100	4.500 114,3	650 562
	6.500 165,1	800 692
6 DN150	6.625 168,3	800 692

5.2 FUNKČNÍ CHARAKTERISTIKY

Požadovaný krouticí moment

Následující tabulka uvádí požadovaný krouticí moment pro ovládání kulového ventilu Victaulic řady 726 za různých pracovních tlaků. Tabulka může být použita pro stanovení volitelného ovladače převodu nebo vzdáleného elektrického či pneumatického servoovladače. Specifická doporučení pro použití ovladače vám poskytne společnost Victaulic.

Tyto hodnoty krouticího momentu jsou odvozeny na základě dat z testování ve vodě při okolních teplotách. Všechny hodnoty momentu jsou pro normální provozní podmínky, kde se očekává malá koroze, médium je čisté a neabrazivní. Moment uvedený v tabulce by měl být násoben příslušným součinitelem uvedeným níže.

Součinitel odtrhu při otevírání:

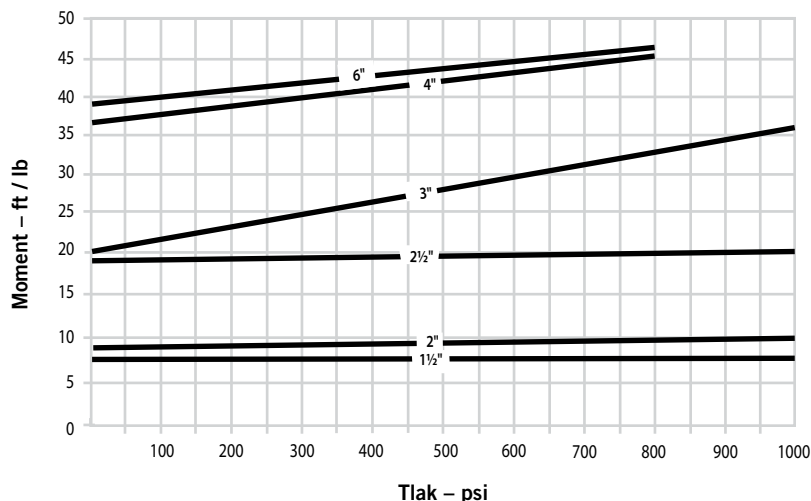
Kulové ventily vyžadují zvýšený moment odtrhu při otevírání, pokud nejsou trvale používány. Součinitel odtrhu při otevírání mezi 2:1 a 3:1 byste měli použít v případě, že koule byla více než několik hodin ve statické poloze.

Typické součinitele krouticího momentu kapaliny běžně používané v průmyslu jsou následující:

- Voda a další kapaliny – 1,0
- Suché plyny – 1,5 – 2,0

Součinitel aktivace:

Doporučuje se minimální součinitel 1,2 pro přímo ovládané ventily a 1,5 pro 3cestné sestavy. Použijte součinitel aktivace pro ten součinitel odtrhu nebo provozu, který má vyšší hodnotu.



5.3 FUNKČNÍ CHARAKTERISTIKY

System číslování ventilů řady 726

B - 020 - 1 1 6 6 - 16

Typ	Skutečný vnější průměr in/mm	Kód velikosti	Jmenovitý tlak	Těleso	Koule a dřík	Sedlo	Operátor
B	1.900/48,3	014	1 - 1000 psi	1 - Železo ²	2 - Nerezová ocel 316	6 - Vyztužený PTFE	00 - Samostatně
	2.375/60,3	020	8 - 800 psi ³	9 - Speciální ¹	6 - Chromovaná uhlíková ocel	9 - Speciální ¹	16 - Zpolohová rukojeť s pojistným zařízením na ochranu proti neoprávněné manipulaci
	2.875/73,0	024					19 - Pojistné zařízení - bez rukojeti
	3.000/76,1	761			9 - Speciální ¹		20 - Ovladač převodu
	3.500/88,9	030					21 - Ovladač převodu s pamětí
	4.500/114,3	040					22 - Ovladač převodu s řetězovým kolem
	6.500/165,1	060					23 - Ovladač převodu s AWWA Čtyřhranná matice
	6.625/168,3	165					29 - Nestandardní ovladač převodu ¹

POZNÁMKY:

- (1) Požadované podrobnosti.
- (2) Všechny ventily s železným tělem jsou ve shodě s NACE.
- (3) Jmenovitý tlak platí pouze pro velikosti 4 a 6".

6.0 OZNÁMENÍ

⚠ VÝSTRAHA



- Před instalováním, demontováním, seřízením nebo údržbou jakýchkoliv potrubních armatur společnosti Victaulic si prostudujte veškeré pokyny a porozumějte jim.
- Před započatím montáže, demontáže, seřízení nebo údržby veškerých potrubních armatur společnosti Victaulic odtlakujte a vypusťte potrubní systém.
- Používejte ochranné brýle, přilbu a pracovní obuv.

Nedodržení těchto pokynů může způsobit smrt či těžkou újmu na zdraví a škody na majetku.

7.0 ODKAZY NA LITERATURU

- [17.22: Nerezové kulové ventily řady 726S](#)
- [26.01: Konstrukční údaje společnosti Victaulic](#)
- [29.01: Prodejní podmínky společnosti Victaulic](#)
- [I-100: Příručka pro montáž společnosti Victaulic](#)
- [I-ENDCAP: Pokyny k montáži koncových uzávěrů Victaulic](#)

Odpovědnost uživatele za výběr a použitelnost produktu

Každý uživatel nese konečnou zodpovědnost jak za rozhodnutí o použitelnosti výrobků společnosti Victaulic pro konkrétní konečný účel v souladu s průmyslovými normami a projektovými specifikacemi a příslušnými stavebními předpisy a souvisejícími nařízeními, tak i za provedení montáže, údržby, bezpečnost a varování podle pokynů společnosti Victaulic. Nic v tomto či jakémkoliv jiném dokumentu, žádné ústní doporučení, rada nebo názor kteréhokoli zaměstnance společnosti Victaulic nelze považovat za souhlas se změnou, úpravou, nahrazením či netrváním na libovolném ustanovení standardních prodejních podmínek, montážních pokynů či tohoto prohlášení o zjevnosti se odpovědnosti společnosti Victaulic.

Práva duševního vlastnictví

Žádné prohlášení obsažené v tomto dokumentu o možném nebo navrhovaném použití jakéhokoli materiálu, výrobku, služby nebo konstrukce není zamýšleno a nesmí být interpretováno jako udělení licence v rámci některého patentu nebo jiného práva duševního vlastnictví společnosti Victaulic nebo jejich dceřiných nebo přidružených společností zahrnující toto použití nebo konstrukci ani jako doporučení použít tento materiál, výrobek, službu nebo konstrukci v případě porušení libovolného patentu nebo jiného práva duševního vlastnictví. Termíny „patentovaný“ nebo „žádost o patent je v řízení“ odkazují na patenty konstrukce nebo užité vzory nebo patentové přihlášky výrobků a/nebo způsobů použití v USA a/nebo dalších zemích.

Poznámka

Tento produkt musí být vyroben společností Victaulic nebo podle specifikací společnosti Victaulic. Všechny produkty se musí montovat v souladu s aktuálními pokyny pro instalaci/montáž společnosti Victaulic. Společnost Victaulic si vyhrazuje právo na změnu specifikací výrobku, konstrukce a standardního vybavení bez dalšího upozornění a jakýchkoliv závazků.

Instalace

Vždy VYHLEDEJTE příručku nebo pokyny pro montáž výrobku společnosti Victaulic, který instalujete. Příručky, které obsahují veškeré instalační a montážní údaje, jsou součástí každé zásilky výrobků společnosti Victaulic a jsou k dispozici ve formátu PDF na našem webu www.victaulic.com.

Záruka

Podrobné informace najdete v části Záruka aktuálního ceníku nebo se obraťte na společnost Victaulic.

Obchodní známky

Victaulic a všechny ostatní značky společnosti Victaulic jsou obchodní značky nebo registrované obchodní značky společnosti Victaulic a/nebo jejich přidružených společností v USA a/nebo ostatních zemích.