

Válvula esférica Victaulic®

Serie 726

Victaulic®
08.23-SPAL



Actuador de palanca



Actuador del engranaje

1.0 DESCRIPCIÓN DEL PRODUCTO

Tamaños disponibles:

- 1 ½ – 6"/DN40 – DN150.

Presión máxima de trabajo:

- Acomoda presiones de hasta 1000 psi/6894 kPa/69 bar.

Aplicación:

- Válvula de dos piezas con entrada de fin de línea que incluye diseño de bola flotante.
- Diseñada para uso en servicios de apertura y cierre total; no se recomienda regulación con válvulas esféricas estándares.

2.0 CERTIFICACIÓN/LISTADOS DE CLASIFICACIÓN

Se ajusta a las especificaciones de ASME A17.1-2007/CSA B44-07 y es compatible con NACE.

SIEMPRE CONSULTE LAS NOTIFICACIONES AL FINAL DE ESTE DOCUMENTO ACERCA DE LA INSTALACIÓN,
EL MANTENIMIENTO Y EL RESPALDO DEL PRODUCTO.

Sistema N°		Ubicación	
Propuesto por		Fecha	

Sección de especificaciones		Párrafo	
Aprobado		Fecha	

victaulic.com

08.23-SPAL 3068 Rev I Actualizado al 05/2019 © 2019 Victaulic Company. Todos los derechos reservados.

Victaulic®

3.0 ESPECIFICACIONES - MATERIALES

Cuerpo y tapón de cierre: Hierro dúctil conforme a ASTM A395.

Bola: (especifique su preferencia)

Estándar: Acero al carbón, cromado.

Opcional: Acero inoxidable 316.

Vástago: Mismo material especificado para la bola (ver arriba).

Asientos: Politetrafluoroetileno reforzado con fibra de vidrio (PTFE)

Sellos: Fluoroelastómero (código de colores con franja azul). Rango de temperatura de +20 °F a +250 °F/ de -7 °C a +121 °C. NO COMPATIBLE CON SERVICIOS DE AGUA CALIENTE NI SERVICIOS DE VAPOR.

Actuadores:

Palanca manual: (especifique su preferencia)

1 ½ – 3"/DN40 – DN80: Acero al carbón, galvanizado de zinc, empuñadura plástica.

4 y 6"/DN100 y DN150: Acero al carbón, pintado con esmalte.

Configuración opcional: Acero inoxidable.

Actuador de engranajes: (especifique su preferencia)

Estándar: Manual con volante.

Configuración opcional: Acero inoxidable.

Soporte del actuador: Acero laminado en caliente, revestido con esmalte negro.

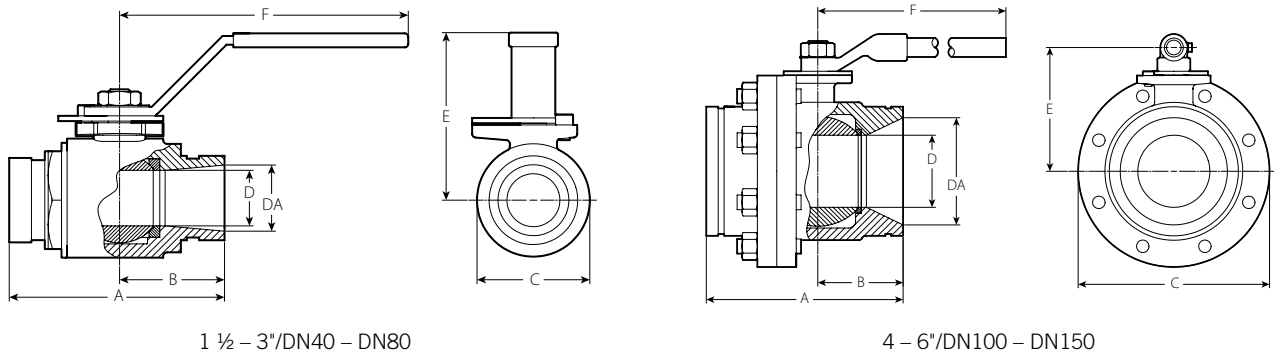
Pernos/arandelas del soporte: Acero laminado en frío, galvanizado de zinc.

Actuadores eléctricos: Eléctrico, neumático, hidráulico.

Componentes de cierre integrales: Acero al carbón estampado, galvanizado de zinc.

4.0 DIMENSIONES

Válvula esférica Serie 726 con palanca estándar



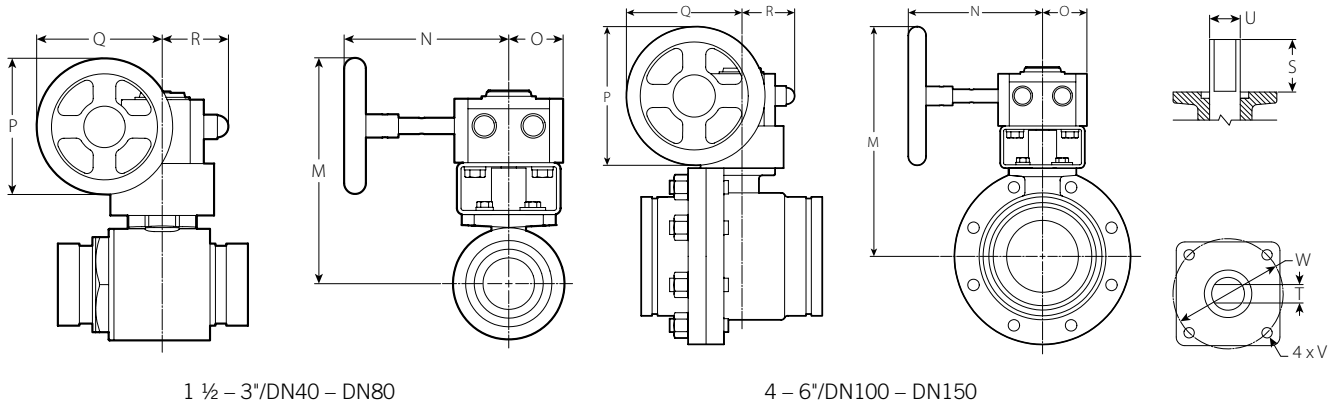
1 ½ – 3"/DN40 – DN80

4 – 6"/DN100 – DN150

Tamaño		Dimensiones							Peso
Tamaño nominal	Diámetro exterior real	A	B	C	D	DA	E	F	Aprox. (unitaria)
pulgadas DN	pulgadas mm	pulgadas mm	pulgadas mm	pulgadas mm	pulgadas mm	pulgadas mm	pulgadas mm	pulgadas mm	lb kg
1 ½ DN40	1.900 48.3	5.13 130	2.36 60	2.75 70	1.25 32	1.50 38	3.00 76	7.00 178	4.4 2.0
2 DN50	2.375 60.3	5.50 140	2.48 63	3.25 83	1.50 38	2.00 51	3.38 86	7.00 178	6.5 2.9
2 ½	2.875 73.0	6.30 160	2.80 71	4.00 102	2.00 51	2.50 64	4.00 102	9.88 251	10.4 4.7
DN65	3.000 76.1	6.30 160	2.80 71	4.00 102	2.00 51	2.50 64	4.00 102	9.88 251	10.4 4.7
3 DN80	3.500 88.9	6.60 168	3.15 80	4.88 124	2.50 64	3.00 76	4.63 118	10.00 254	14.9 6.8
4 DN100	4.500 114.3	8.30 211	3.35 85	7.75 197	3.00 76	4.00 102	5.50 140	15.75 400	41.5 18.8
	6.500 165.1	10.10 257	4.53 115	9.88 251	4.00 102	6.00 152	6.88 175	18.13 461	78.5 35.6
6 DN150	6.625 168.3	10.10 257	4.53 115	9.88 251	4.00 102	6.00 152	6.88 175	18.13 461	78.5 35.6

4.1 DIMENSIONES

Válvula esférica Serie 726 con actuador de engranajes



1 ½ – 3"/DN40 – DN80

4 – 6"/DN100 – DN150

Tamaño		Dimensiones											Peso
Tamaño nominal	Diámetro exterior real	M	N	O	P	Q	R	S	T	U	V	W	Aprox. (unitario)
pulgadas DN	pulgadas mm	pulgadas mm	pulgadas mm	pulgadas mm	pulgadas mm	pulgadas mm	pulgadas mm	pulgadas mm	pulgadas mm	pulgadas mm	Métrico	pulgadas mm	lb kg
1 ½	1.900	6.38	4.88	1.63	3.94	3.75	2.00	0.81	0.35	0.56	M6 x 1.00	1.97	7.1
DN40	48.3	162	124	41	100	95	51	21	9	14		50	3.2
2	2.375	6.63	4.88	1.63	3.94	3.75	2.00	0.81	0.35	0.56	M6 x 1.00	1.97	9.1
DN50	60.3	168	124	41	100	95	51	21	9	14		50	4.1
2 ½	2.875	6.88	4.88	1.63	3.94	3.75	2.00	1.00	0.47	0.75	M8 x 1.25	2.76	12.9
	73.0	175	124	41	100	95	51	25	12	19		70	5.9
DN65	3.000	6.88	4.88	1.63	3.94	3.75	2.00	1.00	0.47	0.75	M8 x 1.25	2.76	12.9
	76.1	175	124	41	100	95	51	25	12	19		70	5.9
3	3.500	8.00	7.38	2.00	5.00	4.50	2.25	1.03	0.47	0.75	M8 x 1.25	2.76	20.0
DN80	88.9	203	187	51	125	114	57	26	12	19		70	9.1
4	4.500	10.00	7.38	2.00	5.00	4.50	2.25	1.64	0.55	0.75	M10 x 1.50	4.02	44.7
DN100	114.3	254	187	51	125	114	57	42	14	19		102	20.3
	6.500	13.00	9.00	2.88	8.00	6.38	3.13	1.98	0.67	1.02	M10 x 1.50	4.02	89.0
	165.1	330	229	73	200	162	80	50	17	26		102	40.4
6	6.625	13.00	9.00	2.88	8.00	6.38	3.13	1.98	0.67	1.02	M10 x 1.50	4.02	89.0
DN150	168.3	330	229	73	200	162	80	50	17	26		102	40.4

5.0 RENDIMIENTO

Presión máxima de trabajo

Tamaño de la válvula		Presión máxima de trabajo psi kPa
Tamaño nominal pulgadas DN	Diámetro exterior real pulgadas mm	
1 ½ – 3 DN40 – DN80	1.900 – 3.5000 48.3 – 88.9	1000 6895
4 – 6 DN100 – DN150	4.500 – 6.625 114.3 – 168.3	800 5516

5.1 RENDIMIENTO

Características de flujo

Los valores Cv para un flujo de agua a +60 °F/+16 °C se muestran en las tablas siguientes.

Fórmulas para valores Cv

$$\Delta P = \frac{Q^2}{C_v^2}$$

$$Q = C_v \times \sqrt{\Delta P}$$

Donde:

Q = Caudal (GPM)

ΔP = Disminución de presión (psi)

Cv = Coeficiente de flujo

Tamaño de la válvula		Coefficiente de flujo
Tamaño nominal pulgadas DN	Diámetro exterior real pulgadas mm	Completamente abierta Cv Kv
1 ½ DN40	1.900 48.3	130 112
2 DN50	2.375 60.3	180 156
2 ½ DN65	2.875 76.1	340 294
3 DN80	3.500 88.9	600 519
4 DN100	4.500 114.3	650 562
	6.500 165.1	800 692
6 DN150	6.625 168.3	800 692

5.2 RENDIMIENTO

Requerimientos de torque

La siguiente tabla detalla el torque requerido para las operar válvulas esféricas Victaulic Serie 726 en diversas condiciones de presión de trabajo. Esta tabla podría emplearse para determinar los requerimientos del actuador de engranajes opcional o el actuador eléctrico o neumático remoto. Consulte a Victaulic sobre recomendaciones específicas para los actuadores.

Estos valores de torque se obtuvieron de los datos de prueba en agua a temperatura ambiente. Todos los valores de torque corresponden a condiciones normales de servicio en que la corrosión debiera ser menor y los fluidos sean limpios y no abrasivos. El torque indicado en la tabla se debería multiplicar por el factor correspondiente indicado a continuación.

Factor de separación:

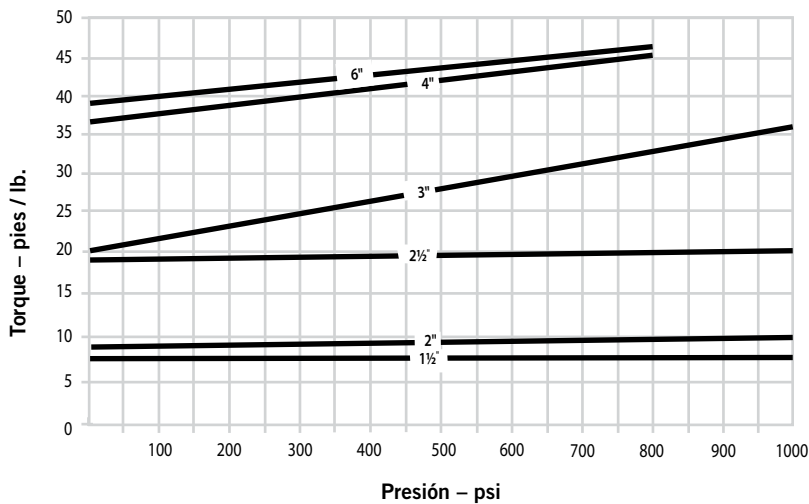
Las válvulas esféricas necesitarán torque de separación adicional si no se operan de manera continua. Para soltar la bola se debería aplicar un factor de separación de entre 2:1 y 3:1 después de que esta permanezca en condición estática durante más de unas cuantas horas.

Los factores de torque con los fluidos convencionales más utilizados en la industria son:

- Agua y otros líquidos – 1.0
- Gases secos – 1.5 – 2.0

Factor de accionamiento:

Se recomienda un factor mínimo de 1.2 para válvulas accionadas directamente y 1.5 para conjuntos de 3 vías. Aplique el factor de accionamiento al mayor valor del factor de separación o servicio.



5.3 RENDIMIENTO

Sistema de numeración de válvula Series 726

B - 020 - 1 1 6 6 - 16

Tipo	D.E. real pulg./mm	Código de tamaño	Presión nominal	Cuerpo	Bola y vástago	Asiento	Actuador
B	1.900/48.3 2.375/60.3 2.875/73.0 3.000/76.1 3.500/88.9 4.500/114.3 6.500/165.1 6.625/168.3	014 020 024 761 030 040 060 165	1 - 1,000 psi 8 - 800 psi ³	1 - Hierro ² 9 - Especial ¹	2 - Acero inoxidable 316 6 - Acero al carbón cromado 9 - Especial ¹	6 - PTFE reforzado 9 - Especial ¹	00 - Sin accesorios 16 - Palanca de 2 posiciones con dispositivo de bloqueo inalterable 19 - Dispositivo de bloqueo - Sin palanca 20 - Actuador de engranajes 21 - Actuador de engranajes con posiciones múltiples 22 - Actuador de engranajes con volante con cadena 23 - Actuador de engranajes con tuerca cuadrada AWWA 29 - Actuador de engranajes no estándar ¹

NOTAS:

(1) Se requieren detalles.

(2) Todas las válvulas con cuerpo de hierro son compatibles con NACE.

(3) Capacidad nominal de presión aplicable solo a tamaños de 4 y 6".

6.0 NOTIFICACIONES

⚠ ADVERTENCIA



- Lea y comprenda todas las instrucciones antes de instalar, retirar, ajustar o dar mantenimiento a cualquier producto Victaulic para tuberías.
- Despresurice y drene el sistema de tuberías antes de instalar, retirar, ajustar o dar mantenimiento a cualquiera de los productos para tuberías de Victaulic.
- Use gafas, casco y calzado de seguridad.

Si no sigue estas instrucciones, existe riesgo de un accidente mortal o lesiones personales graves y daños materiales.

7.0 MATERIALES DE REFERENCIA

[17.22: Válvula esférica de acero inoxidable Serie 726S](#)

[26.01: Datos de Diseño de Victaulic](#)

[29.01: Términos y Condiciones de Venta de Victaulic](#)

[I-100: Manual de Instalación en Campo Victaulic](#)

[I-ENDCAP: Instrucciones de Instalación de Tapones de Cierre Victaulic](#)

Responsabilidad del usuario en la selección y aptitud del producto

Cada usuario tiene la responsabilidad última de decidir sobre la idoneidad de los productos Victaulic para una aplicación particular de uso final, de acuerdo con las normas de la industria, las especificaciones del proyecto, los códigos de construcción aplicables y la normativa relacionada, así como las instrucciones de funcionamiento, mantenimiento, seguridad y advertencias de Victaulic. Ninguna indicación de este u otro documento, ni recomendación, sugerencia u opinión verbal de algún empleado de Victaulic, deberá interpretarse como que modifica, varía, anula o descarta alguna disposición de las condiciones de venta estándares de Victaulic Company, la guía de instalación o esta exención de responsabilidad.

Derechos de propiedad intelectual

Ninguna declaración aquí contenida acerca del uso posible o sugerido de estos materiales, productos, servicios o diseños implica, de manera directa o por interpretación, la cesión de alguna licencia asociada a patentes o a derechos de propiedad intelectual de Victaulic o alguna de sus filiales o empresas afiliadas en lo que concierne al uso o diseño, ni constituye recomendación de uso de dichos materiales, productos, servicios o diseños de manera que vulnere cualquier otra patente o derecho de propiedad intelectual. Los términos "patentado" o "con patente en trámite" se refieren a patentes de diseño o utilidad o bien solicitudes de patentes para artículos y/o métodos que se usan en Estados Unidos y/u otros países.

Nota

Este producto debería ser fabricado por Victaulic o según las especificaciones de Victaulic. Todos los productos se instalarán de acuerdo con las últimas instrucciones de instalación y montaje de Victaulic. Victaulic se reserva el derecho de cambiar las especificaciones, diseños y equipamiento estándar de los productos sin aviso y sin incurrir en obligación alguna.

Instalación

Siempre debería consultar el Manual de Instalación Victaulic o las instrucciones de instalación del producto que está instalando. Con cada despacho de productos Victaulic se incluyen manuales que contienen datos completos sobre la instalación y el montaje, disponibles también en formato PDF en nuestro sitio web www.victaulic.com.

Garantía

Consulte la sección Garantía de la Lista de Precios o contacte a Victaulic para más información.

Marcas registradas

Victaulic y todas sus demás marcas son marcas comerciales o industriales registradas por Victaulic Company y/o sus entidades afiliadas en EE.UU. y/u otros países.