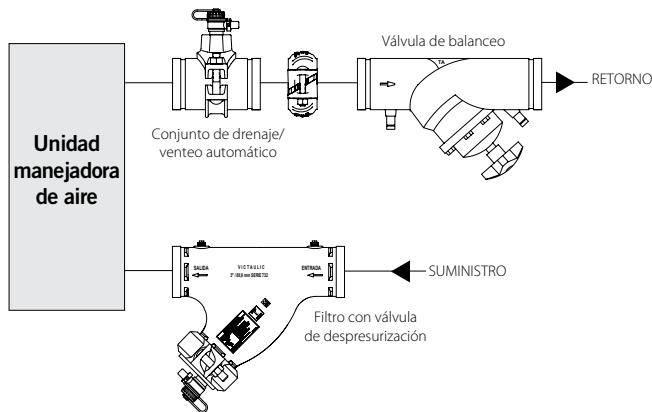


Paquete de serpentín Koil-Kit™

(tamaños de 2 1/2"/65 mm, 3"/80 mm, 4"/100 mm, 6"/150 mm)

Serie 79C/79D

victaulic®
08.35-SPAL



Paquete de serpentín Koil-Kit Serie 79C/79D
2 1/2"/65 mm – 6"/150 mm

Descripción del producto:

Los paquetes de serpentín KOIL-KIT Serie 79C de Victaulic constan de un filtro Serie 732 con una válvula de drenaje para despresurización y una válvula de balanceo TA. Para mayor información sobre las válvulas de balanceo TA que ofrece Victaulic, consulte la publicación 08.16. La Serie 79D incluye la opción de agregar un conjunto de drenaje/venteo de aire Estilo 925 incluido con el paquete de serpentín Victaulic KOIL-KIT. El Estilo 925 viene con un acople rígido QuickVic® Estilo 107H, que se utiliza para conectar el Estilo 925 con la válvula de balanceo TA.

Los paquetes de serpentín KOIL-KIT de Victaulic permiten una instalación simple y de calidad de la unidad manejadora de aire y, al mismo tiempo, aseguran el cumplimiento de los requisitos óptimos de diseño del sistema hidrónico. Los paquetes de serpentín KOIL-KIT de Victaulic son aptos para gran variedad de aplicaciones de agua caliente y fría, incluidos sistemas de agua tratada y no tratada.

Especificaciones de materiales:

Vic-Strainer tipo "Y" Serie 732

Consulte la publicación 09.03.

Conjunto de drenaje/venteo de aire Estilo 925

Consta de un conjunto de productos, incluidos los indicados abajo. Consulte las respectivas fichas técnicas de los productos indicados abajo.

2 1/2 – 3" / 65 – 80 mm:

Conjunto de salida "T" mecánica Estilo 920/920N, roscado con EPDM opcional

Consulte la publicación 11.02

4 – 6" / 100 – 150 mm:

Conjunto Vic-Let Estilo 923 con EPDM opcional

Consulte la publicación 11.05

Conexiones para niple adaptador N° 40/43

Consulte la publicación 07.01.

Obra/Propietario

Sistema N°	
Ubicación	

Contratista

Propuesto por	
Fecha	

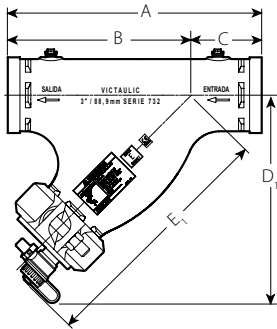
Ingeniero

Sección de especificaciones	
Párrafo	
Aprobado	
Fecha	

Dimensiones:

Serie 732

Vic-Strainer tipo “Y” con válvula de despresurización

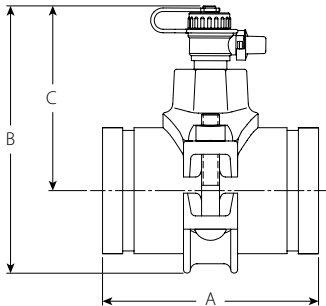


Tamaño nominal pulgadas mm	Diámetro exterior real pulgadas mm	Presión máxima de trabajo psi kPa	Dimensiones					Peso unitario aprox. lbs. kg
			Extremo a Extremo A pulgadas mm	B pulgadas mm	C pulgadas mm	D1 pulgadas mm	E1 pulgadas mm	
2 ½ 65	2,875 73,0	300 2065	10,75 273	7,75 197	3,00 76	9,75 248	11,60 295	14,0 6,4
3 80	3,500 88,9	300 2065	11,75 299	8,50 216	3,25 83	10,40 264	12,15 309	20,0 9,1
4 100	4,500 114,3	300 2065	14,25 362	10,50 267	3,75 95	12,22 310	14,32 364	32,0 14,5
6 150	6,625 168,3	300 2065	18,50 470	14,00 356	4,50 114	15,50 394	17,95 456	72,0 32,7

Consulte las publicaciones 09.03 para ver más información técnica sobre el filtro Vic-Strainer tipo “Y” Serie 732.

Estilo 925

Conjunto de drenaje/venteo automático



Tamaño nominal pulgadas mm	Diámetro exterior real pulgadas mm	Dimensiones			Peso unitario aprox. lbs. kg
		Extremo a Extremo A pulgadas mm	B pulgadas mm	C pulgadas mm	
2 ½ 65	2,875 73,0	6,0 152	6,33 161	4,47 114	6,1 2,8
3 80	3,500 88,9	6,0 152	7,06 179	4,78 121	7,4 3,4
4 100	4,500 114,3	6,0 152	8,96 228	6,71 170	7,5 3,4
6 150	6,625 168,3	6,0 152	11,04 280	7,73 196	11,6 5,3

Especificaciones convencionales:

El paquete de serpentín KOIL-KIT™ Serie 79C (tamaños de 2 ½"/65 mm, 3"/80 mm, 4"/100 mm, 6"/150 mm): deberá incluir los siguientes componentes: Serie 732 con válvula de drenaje de despresurización, y una válvula de balanceo TA (Serie 789) dimensionada según el flujo. La Serie 732 con válvula de drenaje de despresurización deberá suministrarla un solo fabricante, Victaulic. La válvula TA Serie 789 deberá ser fabricada por TA y suministrada por Victaulic.

Nota: La capacidad nominal de presión del paquete de serpentín KOIL-KIT dependerá de la capacidad nominal de la válvula de balanceo. Consulte la ficha técnica 08.16 para ver información y conocer la capacidad nominal de la válvula de balanceo.

El paquete de serpentín KOIL-KIT™ Serie 79D con válvula ATC (tamaños de 2 ½"/65 mm, 3"/80 mm, 4"/100 mm, 6"/150 mm): deberá incluir los siguientes componentes: Serie 732 con válvula de drenaje de despresurización, Estilo 925, y una válvula de balanceo TA (Serie 789) dimensionada según el flujo. La Serie 732 con válvula de drenaje de despresurización y Estilo 925 deberá suministrarla un solo fabricante, Victaulic. La válvula TA Serie 789 deberá ser fabricada por TA y suministrada por Victaulic. Nota: La capacidad nominal de presión del paquete de serpentín KOIL-KIT dependerá de la capacidad nominal de la válvula de balanceo. Consulte la ficha técnica 08.16 para ver información y conocer la capacidad nominal de la válvula de balanceo.

Instalación

Se recomienda consultar el [Manual de instalación en campo I-100 de Victaulic](#) correspondiente al producto que está instalando. Se incluyen manuales con cada envío de productos Victaulic con datos completos sobre instalación y montaje, disponibles también en formato PDF o en nuestro sitio web en www.victaulic.com.

Garantía

Consulte la sección Garantía de la Lista de Precios o contacte a Victaulic para más información.

Nota

Este producto debe ser fabricado por Victaulic o según las especificaciones de Victaulic. Todos los productos deben instalarse conforme a las instrucciones de instalación y montaje de Victaulic. Victaulic se reserva el derecho de cambiar las especificaciones, diseño y equipamiento estándar de los productos sin previo aviso y sin incurrir obligaciones.

Marcas registradas

Victaulic® es una marca registrada de Victaulic Company.