

Oventrop dubbel regler- och avstängningsventil

SERIE 7890

Serie 7890 dubbla regler- och avstängningsventiler (DRV) med rillad ända finns tillgänglig för användning i varma och kylda vattensystem. Dessa ventiler uppnår en hydronisk balans mellan systemets olika kretsar och utför systemfunktioner som förinställning, mätning, isolering, fyllning och dränering.

Balansen uppnås genom en förinställning med minnesposition. Den beräknade flödes hastigheten eller tryckförlusten för varje enskilt rör kan förinställas centralt och regleras exakt. Alla mellanvärden kan justeras obegränsat. Den valda förinställningen kan avläsas på två skalor, den långsgående grundinställningsskalan och den perifera fininställningsskalan. Förinställningen kan reproduceras genom att öppna ventilen till stopp. Flödestabellerna gäller för installation av de dubbla regler- och avstängningsventilerna i tillförsel- eller returröret, förutsatt att flödesriktningen överensstämmer med pilen på ventilhuset. Oventrops dubbla regler- och avstängningsventiler har två gängade öppningar som är försedda med trycktestpunkter för mätning av differentialtrycket.

De dubbla regler- och avstängningsventilerna kan installeras i antingen ett tillförsel- eller ett returrör. Serie 7890 tillhandahålls i storlekarna DN 65 t.o.m. DN 300 och temperaturklasserna regleras av anslutningskopplingens packningsklasser. Alla fungerande komponenter på en nivå och trycktestpunkten och fyll- och dräneringsventilen kan bytas ut mot varandra.



MATERIALSPECIFIKATIONER

Hus: Gjutjärn som överensstämmer med EN-GJL-250 DIN EN 1561

Kåpa:

Storlekar DN65 – DN150: Brons

Storlekar DN200 – DN300: Nodulärt gjutjärn som överensstämmer med EN-GJS-400 DIN EN 1563

Spjäll: Brons med PTFE-tätning

Skaft: Avzinkningsfri mässing

Skaftetätning: Dubbel EPDM O-ring.

FASTIGHETSÄGARE

Systemnr _____

Plats _____

ENTREPRENÖR

Inlämnat av _____

Datum _____

INGENJÖR

Specialavsnitt _____ Para _____

Godkänd _____

Datum _____

www.victaulic.com

VICTAULIC ÄR ETT AV VICTAULIC COMPANY REGISTRERAT VARUMÄRKE. © 2019 VICTAULIC COMPANY. MED ENSAMRÄTT.

REV_B



08.70-SWE_1

Oventrop dubbel regler- och avstängningsventil

SERIE 7890

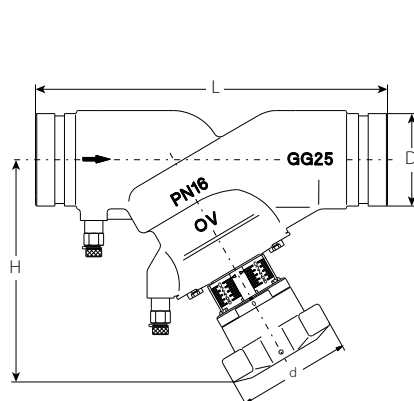
DIMENSIONER

DRV DN65 – DN300
PN 16 upp till 150 °C
PN 20 för kallvattensanvändning

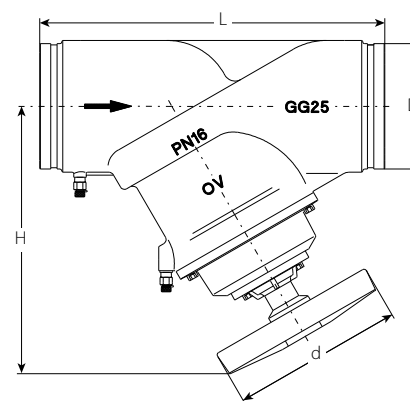
Storlek		Dimensioner – mm				Ung. vikt
DN	OD	L	D	H	D	kg.
65	73,0	290	73,0	188	110	8,9
65	76,1	290	76,1	188	110	8,9
80	88,9	310	88,9	203	110	12,6
100	114,3	350	114,3	240	160	20,5
125	139,7	400	139,7	283	160	31,8
150	165,1	480	165,1	285	160	43,4
150	168,3*	480	168,3	285	160	43,4
200	219,1	600	219,1	467	300	115,8
250	273,0	730	273,0	480	300	171,1
300	323,9	850	323,9	515	300	236,0

* Storlekar tillgängliga på specifik begäran.

OBS! Längder i enlighet med DIN EN 558-1 (grundserie 1)



DN65 – DN150 STORLEKAR



DN200 – DN300 STORLEKAR

Oventrop dubbel regler- och avstängningsventil

SERIE 7890

FÖRINSTÄLLNING

DRV DN65 – DN150

1. Ventilens förinställningsvärden justeras genom att vrida handhjulet.
 - a. Grundinställningen visas på den långsgående skalan tillsammans med glidindikatorn. Varje vridning av handhjulet representeras av en linje på den långsgående skalan.
 - b. Fininställningen visas på den perifera skalan på handhjulet tillsammans med markeringen. Indelningarna på den perifera skalan motsvarar $\frac{1}{10}$ -dels varv av handhjulet.
2. Ta av skyddspluggen genom att föra in en skruvmejsel i skåran och försiktigt bända av den.
3. Skruva ut skruven med en 8 mm insexnyckel.
4. Med ventilen på erforderat förinställningsvärde, vrid det inre justerskaftet medurs tills det sitter. Detta kan göras med den långa änden av en 4 mm insexnyckel.
5. Sätt tillbaka och dra åt skruven med en 8 mm insexnyckel.
6. Sätt tillbaka skyddspluggen.

Inställningsskalornas synlighet/avläsbarhet:

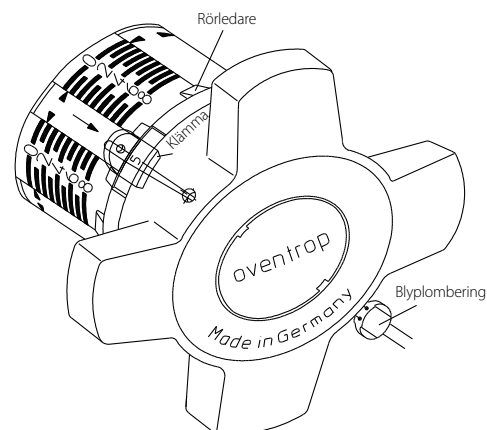
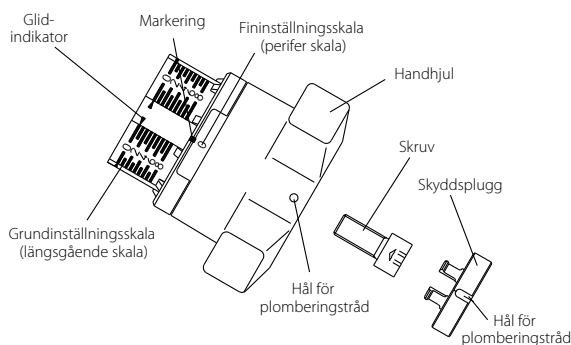
Beroende på den dubbla regler- och avstängningsventilens installationsposition kan en förbättring av inställningsskalornas synlighet/avläsbarhet fås genom att vrida skalorna. Med ventilen helt stängd och de två inställningsskalorna på "0", ta bort skyddspluggen, lossa skruven och dra av handhjulet från ventilskaftet med en lätt ryck. Utan att ändra förinställningen (fortfarande "0"), justera handhjulets position så att den långsgående skalans indikatorfönster tydligt kan ses. Sätt slutligen tillbaka handhjulet på ventilskaftet, dra åt skruven och sätt tillbaka skyddspluggen.

Skydda inställningen:

En plomberingstråd kan sättas in genom hålet i handhjulet och en blyplombering kan installeras.

Låsa handhjulet:

Handhjulet kan låsas i valfritt läge (visning $\frac{1}{10}$ -dels varv). Sätt medföljande klämman i handhjulets utskärning under hålen mellan rörledarna, och se till att den går in i glidindikatorn (se bilden). Klämman kan nu plomberas så som illustreras. Det är mycket viktigt att plomberingstråden sitter hårt.



Oventrop dubbel regler- och avstängningsventil

SERIE 7890

FÖRINSTÄLLNING

DRV DN 200 – DN 300

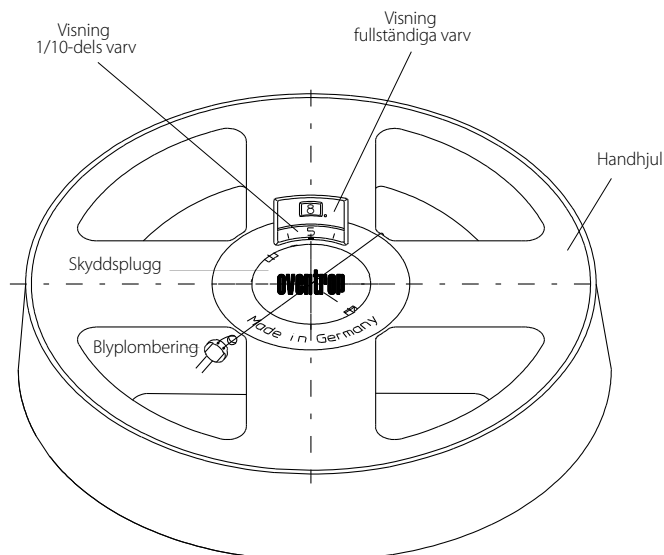
1. Ventilens förinställningsvärden justeras genom att vrida handhjulet.
 - a. Handhjulets fullständiga 12 varv visas med den yttre displayen.
 - b. $\frac{1}{10}$ -dels varv av handhjulet visas av den inre displayen.
2. Ta bort skyddspluggen genom att föra in en skruvmejsel i skåran och försiktigt bända av den.
3. Med ventilen på erforderat förinställningsvärde, vrid det inre justerskaffet medurs tills det sitter. Detta kan göras med en 10 mm skruvmejsel.
4. Sätt tillbaka skyddspluggen.

Skydda inställningen:

En plomberingstråd kan sättas in genom hålet i handhjulet och en blyplombering kan installeras.

Låsa handhjulet:

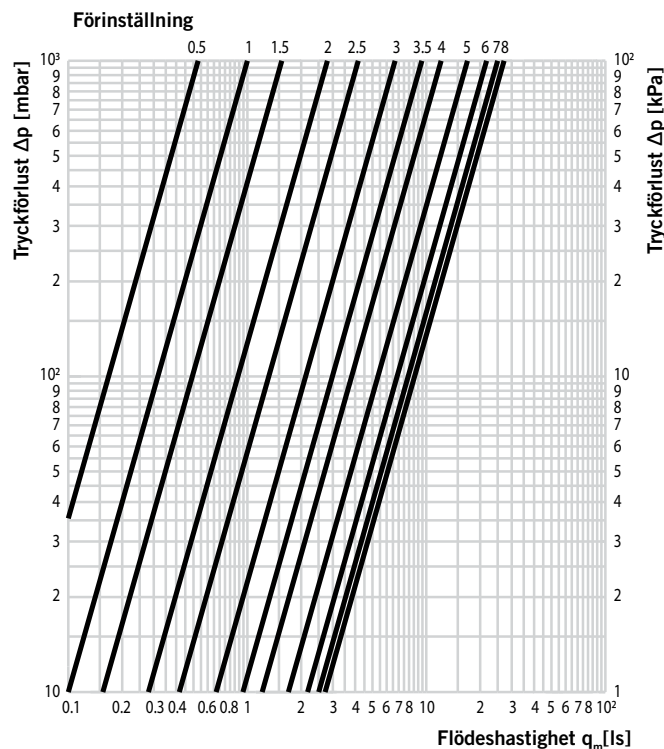
Handhjulet kan låsas i valfritt läge (visning $\frac{1}{10}$ -dels varv) genom att ta bort den befintliga skyddspluggen och ersätta den med en specialplugg. Plomberingstråden sätts då in i hålet i handhjulet och en blyplombering sätts på



Oventrop dubbel regler- och avstängningsventil

SERIE 7890

FLÖDESKARAKTERISTIKA DN65

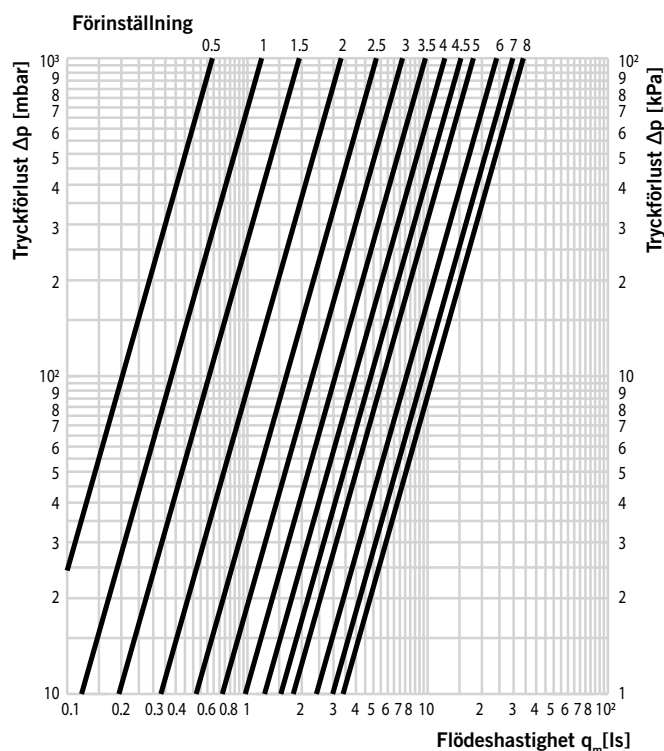


Förinställning	Kv-värden	Zeta-värden
0.5	1.90	8454
1.0	3.60	2355
1.1	4.12	1798
1.2	4.49	1514
1.3	4.86	1292
1.4	5.23	1116
1.5	5.60	973
1.6	6.43	738
1.7	7.29	574
1.8	8.17	457
1.9	9.07	371
2.0	10.00	305
2.1	10.95	255
2.2	11.91	215
2.3	12.95	183
2.4	13.94	157
2.5	15.00	136
2.6	16.66	110
2.7	18.38	90
2.8	20.14	75
2.9	21.95	61
3.0	24.00	53
3.1	25.73	46
3.2	27.70	40
3.3	29.74	35
3.4	31.84	30
3.5	34.00	26
3.6	35.93	24
3.7	37.84	21
3.8	39.74	19
3.9	41.63	18
4.0	43.50	16
4.1	45.36	15
4.2	47.20	14
4.3	49.03	13
4.4	50.85	12

Förinställning	Kv-värden	Zeta-värden
4.5	52.00	11
4.6	54.45	10
4.7	56.23	10
4.8	58.00	9.1
4.9	59.74	8.6
5.0	61.00	8.2
5.1	63.21	7.6
5.2	64.93	7.2
5.3	66.63	6.9
5.4	68.32	6.5
5.5	70.00	6.2
5.6	71.69	5.9
5.7	73.33	5.7
5.8	74.93	5.4
5.9	76.48	5.2
6.0	78.00	5.0
6.1	79.48	4.8
6.2	80.91	4.7
6.3	82.31	4.5
6.4	83.67	4.4
6.5	85.00	4.2
6.6	86.12	4.1
6.7	87.20	4.0
6.8	88.23	3.8
6.9	89.23	3.8
7.0	90.00	3.8
7.1	91.13	3.7
7.2	92.02	3.6
7.3	92.89	3.5
7.4	93.71	3.5
7.5	94.50	3.4
7.6	95.27	3.4
7.7	96.00	3.3
7.8	96.70	3.2
7.9	97.36	3.1
8.0	98.00	3.0

Zeta-värden relaterade till den inre rördiametern enligt DIN 2448 (DIN ISO 4200) (66,1 mm)

DN80



Förinställning	Kv-värden	Zeta-värden
0.5	2.30	11016
1.0	4.40	3010
1.1	4.74	2594
1.2	5.17	2180
1.3	5.67	1813
1.4	6.28	1478
1.5	7.00	1189
1.6	7.89	936
1.7	8.82	749
1.8	9.78	609
1.9	10.79	500
2.0	11.85	415
2.1	12.95	347
2.2	14.11	293
2.3	15.33	248
2.4	16.61	211
2.5	18.65	168
2.6	19.39	155
2.7	20.90	133
2.8	22.51	115
2.9	24.24	99
3.0	26.10	86
3.1	27.85	75
3.2	29.61	66
3.3	31.39	59
3.4	33.19	53
3.5	35.00	48
3.6	36.83	43
3.7	38.68	39
3.8	40.55	35
3.9	42.43	32
4.0	44.75	29
4.1	46.27	27
4.2	48.21	25
4.3	50.19	23
4.4	52.18	21

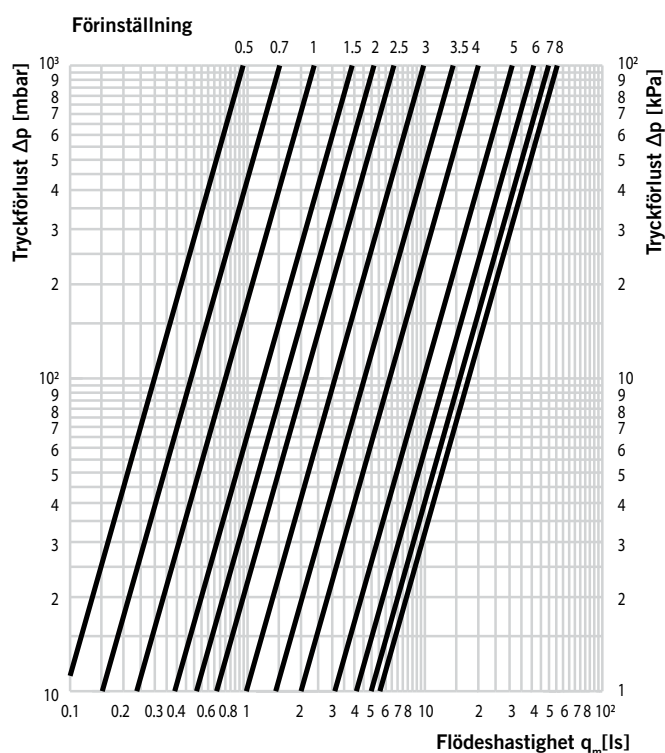
Förinställning	Kv-värden	Zeta-värden
4.5	55.20	19
4.6	56.22	18
4.7	58.28	17
4.8	60.36	16
4.9	62.47	15
5.0	64.60	14.0
5.1	66.98	13.0
5.2	69.32	12.0
5.3	71.63	11.0
5.4	73.90	11.0
5.5	75.45	10.0
5.6	78.37	9.5
5.7	80.56	9.0
5.8	82.72	8.5
5.9	84.85	8.1
6.0	87.00	7.7
6.1	89.04	7.4
6.2	91.00	7.0
6.3	93.13	6.7
6.4	95.14	6.4
6.5	97.55	6.1
6.6	99.10	5.9
6.7	101.04	5.7
6.8	102.96	5.5
6.9	104.87	5.3
7.0	106.75	5.1
7.1	108.39	5.0
7.2	110.00	4.8
7.3	111.60	4.7
7.4	113.00	4.6
7.5	114.50	4.4
7.6	116.13	4.3
7.7	117.78	4.2
7.8	119.27	4.1
7.9	120.74	4.0
8.0	122.20	3.9

Zeta-värden relaterade till den inre rördiametern enligt DIN 2448 (DIN ISO 4200) (77,7 mm)

Oventrop dubbel regler- och avstängningsventil

SERIE 7890

FLÖDESKARAKTERISTIKA DN100

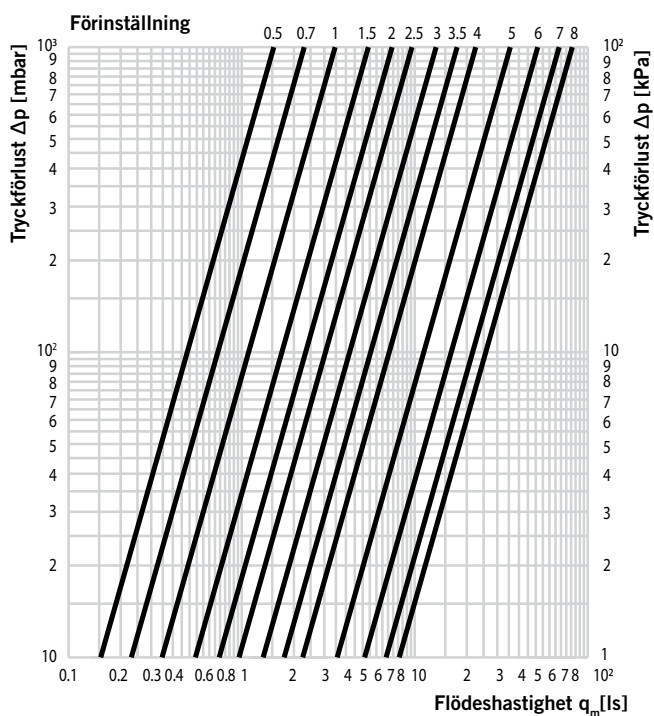


Förinställning	Kv-värden	Zeta-värden
0.5	3.40	14279
0.7	5.46	5537
1.0	8.55	2258
1.1	9.58	1799
1.2	10.61	1466
1.3	11.64	1218
1.4	12.67	1028
1.5	14.00	842
1.6	14.73	761
1.7	15.76	665
1.8	16.79	586
1.9	17.82	520
2.0	18.50	482
2.1	19.88	418
2.2	20.91	378
2.3	21.95	343
2.4	22.97	313
2.5	24.00	287
2.6	26.00	244
2.7	28.13	209
2.8	30.40	179
2.9	32.81	153
3.0	35.40	132
3.1	38.18	113
3.2	41.17	97
3.3	44.44	84
3.4	48.02	72
3.5	52.00	61
3.6	55.93	53
3.7	59.89	46
3.8	63.89	40
3.9	67.92	36
4.0	72.00	32
4.1	76.11	29
4.2	80.27	26
4.3	84.47	23
4.4	88.71	21

Förinställning	Kv-värden	Zeta-värden
4.5	93.00	19
4.6	97.37	17
4.7	101.62	16
4.8	105.74	15
4.9	109.75	14
5.0	112.00	13
5.1	117.46	12
5.2	121.17	11
5.3	124.79	10.6
5.4	127.52	10.2
5.5	132.00	9.5
5.6	135.16	9.0
5.7	138.47	8.6
5.8	141.74	8.2
5.9	144.89	7.9
6.0	148.00	7.5
6.1	151.54	7.1
6.2	155.63	6.8
6.3	159.10	6.5
6.4	162.38	6.3
6.5	164.03	6.1
6.6	168.44	5.8
6.7	171.26	5.6
6.8	173.95	5.5
6.9	176.53	5.3
7.0	179.01	5.2
7.1	181.37	5.0
7.2	183.65	4.9
7.3	185.85	4.8
7.4	187.96	4.7
7.5	190.04	4.6
7.6	192.37	4.5
7.7	194.66	4.4
7.8	196.85	4.3
7.9	198.96	4.2
8.0	201.00	4.1

Zeta-värden relaterade till den inre rördiametern enligt DIN 2448 (DIN ISO 4200) (100,8 mm)

DN125



Förinställning	Kv-värden	Zeta-värden
0.5	5.50	12904
0.7	8.28	5694
1.0	12.45	2518
1.1	13.84	2038
1.2	15.23	1683
1.3	16.62	1413
1.4	18.01	1203
1.5	19.40	1037
1.6	20.94	890
1.7	22.47	773
1.8	24.01	677
1.9	25.54	598
2.0	26.60	552
2.1	28.61	477
2.2	30.15	429
2.3	31.68	389
2.4	33.22	354
2.5	34.75	323
2.6	37.18	282
2.7	39.69	248
2.8	42.29	218
2.9	44.97	193
3.0	47.75	171
3.1	50.63	152
3.2	53.62	136
3.3	56.73	121
3.4	60.00	108
3.5	63.35	97
3.6	66.62	88
3.7	70.00	80
3.8	73.53	72
3.9	77.21	65
4.0	81.05	59
4.1	85.07	54
4.2	89.30	49
4.3	93.77	44
4.4	98.50	40

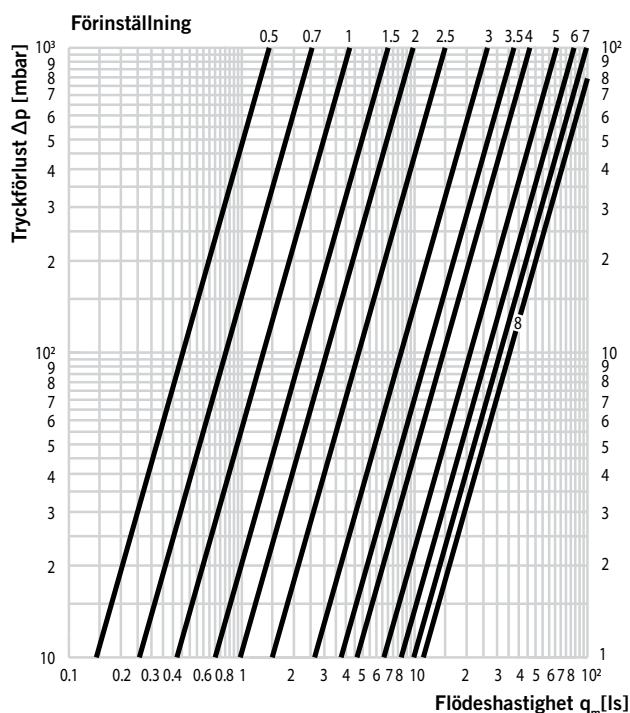
Förinställning	Kv-värden	Zeta-värden
4.5	103.55	36
4.6	108.16	33
4.7	112.92	31
4.8	117.84	28
4.9	122.95	26
5.0	128.25	24
5.1	133.77	22
5.2	139.54	20
5.3	145.60	18
5.4	151.96	17
5.5	158.70	15
5.6	164.10	14
5.7	169.60	13.5
5.8	175.21	12.7
5.9	180.94	11.9
6.0	185.30	11.4
6.1	192.75	10.5
6.2	198.85	9.9
6.3	205.10	9.3
6.4	211.50	8.7
6.5	218.05	8.2
6.6	223.37	7.8
6.7	228.64	7.5
6.8	233.89	7.1
6.9	239.03	6.8
7.0	244.15	6.5
7.1	279.23	6.3
7.2	254.26	6.0
7.3	259.25	5.8
7.4	264.19	5.6
7.5	268.15	5.4
7.6	273.95	5.2
7.7	278.77	5.0
7.8	283.55	4.9
7.9	287.96	4.7
8.0	293.00	4.5

Zeta-värden relaterade till den inre rördiametern enligt DIN 2448 (DIN ISO 4200) (125 mm)

Oventrop dubbel regler- och avstängningsventil

SERIE 7890

FLÖDESKARAKTERISTIKA DN150

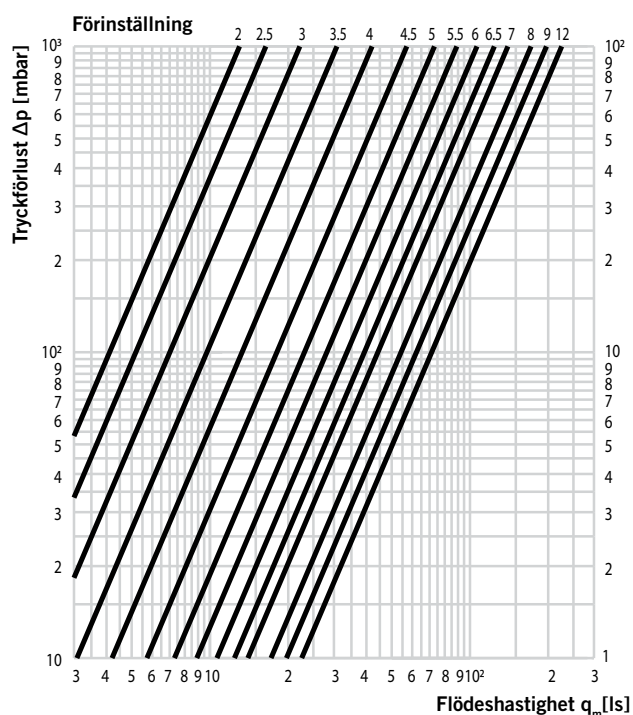


Förinställning	Kv-värden	Zeta-värden
0.5	3.40	14279
0.7	5.46	5537
1.0	8.55	2258
1.1	9.58	1799
1.2	10.61	1466
1.3	11.64	1218
1.4	12.67	1028
1.5	14.00	842
1.6	14.73	761
1.7	15.76	665
1.8	16.79	586
1.9	17.82	520
2.0	18.50	482
2.1	19.88	418
2.2	20.91	378
2.3	21.95	343
2.4	22.97	313
2.5	24.00	287
2.6	26.00	244
2.7	28.13	209
2.8	30.40	179
2.9	32.81	153
3.0	35.40	132
3.1	38.18	113
3.2	41.17	97
3.3	44.44	84
3.4	48.02	72
3.5	52.00	61
3.6	55.93	53
3.7	59.89	46
3.8	63.89	40
3.9	67.92	36
4.0	72.00	32
4.1	76.11	29
4.2	80.27	26
4.3	84.47	23
4.4	88.71	21

Förinställning	Kv-värden	Zeta-värden
4.5	93.00	19
4.6	97.37	17
4.7	101.62	16
4.8	105.74	15
4.9	109.75	14
5.0	112.00	13
5.1	117.46	12
5.2	121.17	11
5.3	124.79	10.6
5.4	127.52	10.2
5.5	132.00	9.5
5.6	135.16	9.0
5.7	138.47	8.6
5.8	141.74	8.2
5.9	144.89	7.9
6.0	148.00	7.5
6.1	151.54	7.1
6.2	155.63	6.8
6.3	159.10	6.5
6.4	162.38	6.3
6.5	164.03	6.1
6.6	168.44	5.8
6.7	171.26	5.6
6.8	173.95	5.5
6.9	176.53	5.3
7.0	179.01	5.2
7.1	181.37	5.0
7.2	183.65	4.9
7.3	185.85	4.8
7.4	187.96	4.7
7.5	190.04	4.6
7.6	192.37	4.5
7.7	194.66	4.4
7.8	196.85	4.3
7.9	198.96	4.2
8.0	201.00	4.1

Zeta-värden relaterade till den inre rördiametern enligt DIN 2448 (DIN ISO 4200) (100,8 mm)

DN200



Förinställning	Kv-värden	Zeta-värden
0.5	5.50	12904
0.7	8.28	5694
1.0	12.45	2518
1.1	13.84	2038
1.2	15.23	1683
1.3	16.62	1413
1.4	18.01	1203
1.5	19.40	1037
1.6	20.94	890
1.7	22.47	773
1.8	24.01	677
1.9	25.54	598
2.0	26.60	552
2.1	28.61	477
2.2	30.15	429
2.3	31.68	389
2.4	33.22	354
2.5	34.75	323
2.6	37.18	282
2.7	39.69	248
2.8	42.29	218
2.9	44.97	193
3.0	47.75	171
3.1	50.63	152
3.2	53.62	136
3.3	56.73	121
3.4	60.00	108
3.5	63.35	97
3.6	66.62	88
3.7	70.00	80
3.8	73.53	72
3.9	77.21	65
4.0	81.05	59
4.1	85.07	54
4.2	89.30	49
4.3	93.77	44
4.4	98.50	40

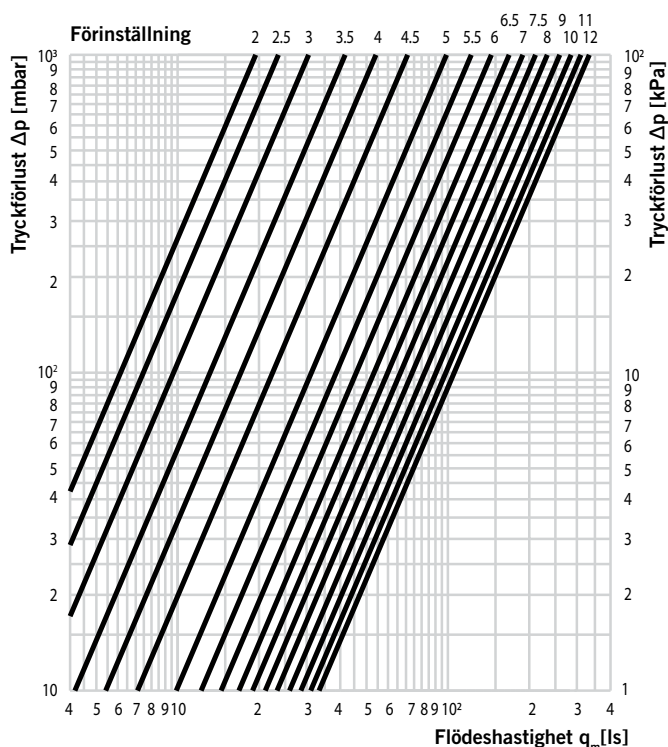
Förinställning	Kv-värden	Zeta-värden
4.5	103.55	36
4.6	108.16	33
4.7	112.92	31
4.8	117.84	28
4.9	122.95	26
5.0	128.25	24
5.1	133.77	22
5.2	139.54	20
5.3	145.60	18
5.4	151.96	17
5.5	158.70	15
5.6	164.10	14
5.7	169.60	13.5
5.8	175.21	12.7
5.9	180.94	11.9
6.0	185.30	11.4
6.1	192.75	10.5
6.2	198.85	9.9
6.3	205.10	9.3
6.4	211.50	8.7
6.5	218.05	8.2
6.6	223.37	7.8
6.7	228.64	7.5
6.8	233.89	7.1
6.9	239.03	6.8
7.0	244.15	6.5
7.1	279.23	6.3
7.2	254.26	6.0
7.3	259.25	5.8
7.4	264.19	5.6
7.5	268.15	5.4
7.6	273.95	5.2
7.7	278.77	5.0
7.8	283.55	4.9
7.9	287.96	4.7
8.0	293.00	4.5

Zeta-värden relaterade till den inre rördiametern enligt DIN 2448 (DIN ISO 4200) (125 mm)

Oventrop dubbel regler- och avstängningsventil

SERIE 7890

FLÖDESKARAKTERISTIKA DN250



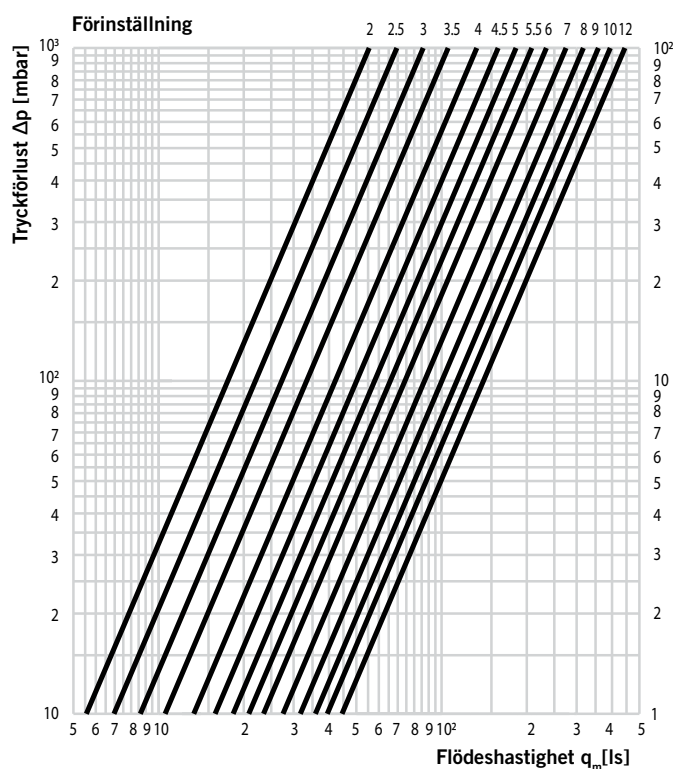
Förinställning	kv-värden	Zeta-värden	Förinställning	kv-värden	Zeta-värden
2.0	70.0	1318	7.0	682.0	14
2.1	72.5	1229	7.1	698.0	13
2.2	75.5	1133	7.2	714.0	13
2.3	79.0	1035	7.3	729.0	12
2.4	82.0	961	7.4	745.0	12
2.5	85.0	894	7.5	760.0	11
2.6	89.5	806	7.6	778.0	11
2.7	94.0	731	7.7	795.0	10
2.8	99.0	659	7.8	811.0	10
2.9	104.5	592	7.9	826.0	10
3.0	110.0	534	8.0	840.0	9
3.1	117.0	472	8.1	850.0	9
3.2	123.5	424	8.2	860.0	9
3.3	130.5	379	8.3	870.0	8
3.4	139.0	334	8.4	880.0	8
3.5	150.0	287	8.5	890.0	8
3.6	155.0	269	8.6	899.0	8
3.7	164.0	240	8.7	907.0	8
3.8	174.0	213	8.8	916.0	8
3.9	184.0	191	8.9	925.0	8
4.0	195.0	170	9.0	933.0	7
4.1	208.0	149	9.1	942.0	7
4.2	221.0	132	9.2	952.0	7
4.3	236.0	116	9.3	961.0	7
4.4	252.0	102	9.4	970.0	7
4.5	270.0	89	9.5	980.0	7
4.6	287.0	78	9.6	989.0	7
4.7	304.0	70	9.7	998.0	6
4.8	321.0	63	9.8	1008.0	6
4.9	338.0	57	9.9	1018.0	6
5.0	356.0	51	10.0	1028.0	6
5.1	373.0	46	10.1	1038.0	6
5.2	390.0	42	10.2	1048.0	6
5.3	407.0	39	10.3	1059.0	6
5.4	423.0	36	10.4	1071.0	6
5.5	440.0	33	10.5	1080.0	6
5.6	457.0	31	10.6	1088.0	5
5.7	473.0	29	10.7	1096.0	5
5.8	490.0	27	10.8	1104.0	5
5.9	506.0	25	10.9	1112.0	5
6.0	522.0	24	11.0	1120.0	5
6.1	539.0	22	11.1	1128.0	5
6.2	555.0	21	11.2	1136.0	5
6.3	571.0	20	11.3	1144.0	5
6.4	587.0	19	11.4	1152.0	5
6.5	607.0	18	11.5	1160.0	5
6.6	619.0	17	11.6	1168.0	5
6.7	635.0	16	11.7	1176.0	5
6.8	651.0	15	11.8	1184.0	5
6.9	666.0	15	11.9	1192.0	4
			12.0	1200.0	4

Zeta-värden relaterade till den inre rördiametern enligt DIN 2448
(DIN ISO 4200) (254,4 mm)

Oventrop dubbel regler- och avstängningsventil

SERIE 7890

FLÖDESKARAKTERISTIKA DN300



Förinställning	kv-värden	Zeta-värden	Förinställning	kv-värden	Zeta-värden
2.0	200.0	325	7.0	990.0	13
2.1	210.0	295	7.1	1005.0	13
2.2	220.0	269	7.2	1020.0	12
2.3	230.0	246	7.3	1036.0	12
2.4	240.0	226	7.4	1053.0	12
2.5	250.0	208	7.5	1070.0	11
2.6	261.0	191	7.6	1084.0	11
2.7	273.0	174	7.7	1098.0	11
2.8	285.0	160	7.8	1112.0	11
2.9	297.0	147	7.9	1126.0	10
3.0	310.0	135	8.0	1140.0	10
3.1	323.0	125	8.1	1154.0	10
3.2	336.0	115	8.2	1168.0	10
3.3	350.0	106	8.3	1182.0	9
3.4	365.0	98	8.4	1196.0	9
3.5	380.0	90	8.5	1210.0	9
3.6	401.0	81	8.6	1228.0	9
3.7	421.0	73	8.7	1245.0	8
3.8	441.0	67	8.8	1261.0	8
3.9	461.0	61	8.9	1276.0	8
4.0	480.0	56	9.0	1290.0	8
4.1	499.0	52	9.1	1303.0	8
4.2	517.0	49	9.2	1316.0	8
4.3	535.0	45	9.3	1328.0	7
4.4	553.0	43	9.4	1339.0	7
4.5	570.0	40	9.5	1350.0	7
4.6	588.0	38	9.6	1365.0	7
4.7	606.0	35	9.7	1379.0	7
4.8	624.0	33	9.8	1393.0	7
4.9	642.0	32	9.9	1407.0	7
5.0	660.0	30	10.0	1420.0	6
5.1	678.0	28	10.1	1433.0	6
5.2	696.0	27	10.2	1446.0	6
5.3	714.0	26	10.3	1457.0	6
5.4	732.0	24	10.4	1468.0	6
5.5	750.0	23	10.5	1480.0	6
5.6	771.0	22	10.6	1490.0	6
5.7	791.0	21	10.7	1500.0	6
5.8	810.0	20	10.8	1510.0	6
5.9	828.0	19	10.9	1520.0	6
6.0	845.0	18	11.0	1530.0	6
6.1	861.0	18	11.1	1539.0	5
6.2	877.0	17	11.2	1547.0	5
6.3	892.0	16	11.3	1555.0	5
6.4	906.0	16	11.4	1563.0	5
6.5	920.0	15	11.5	1570.0	5
6.6	933.0	15	11.6	1577.0	5
6.7	947.0	14	11.7	1583.0	5
6.8	961.0	14	11.8	1589.0	5
6.9	975.0	14	11.9	1595.0	5
			12.0	1600.0	5

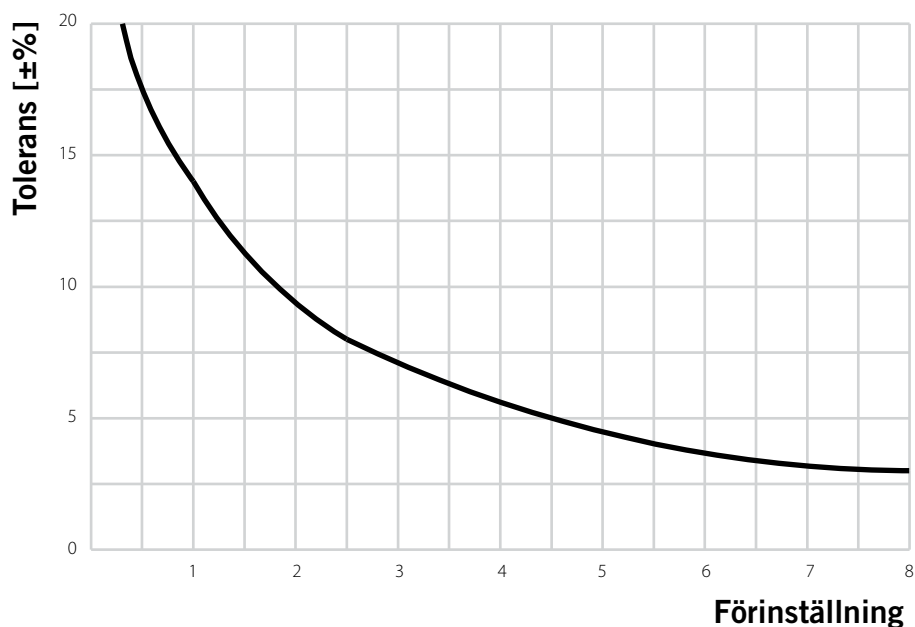
Zeta-värden relaterade till den inre rördiametern enligt DIN 2448
(DIN ISO 4200) (300 mm)

Oventrop dubbel regler- och avstängningsventil

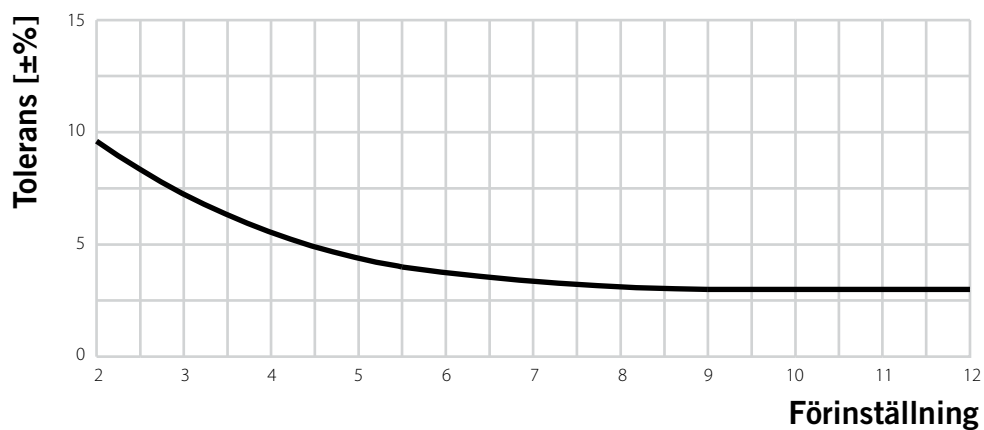
SERIE 7890

FLÖDESTOLERANS

Flödestoleranser beroende på förinställning för DN65 – DN150



Flödestoleranser beroende på förinställning för DN200 – DN300

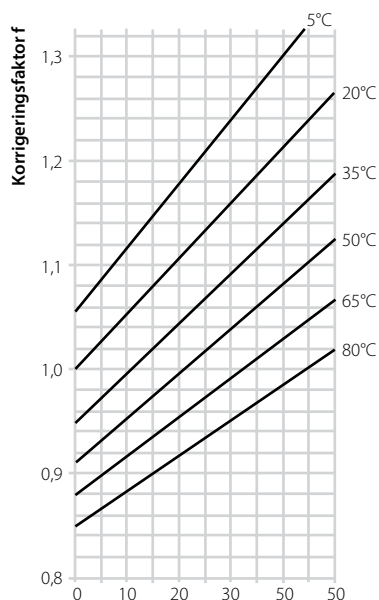


Oventrop dubbel regler- och avstängningsventil

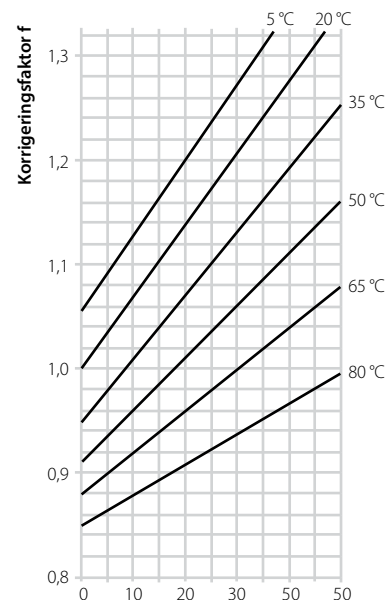
SERIE 7890

KORRIGERINGSFAKTORER

När frostskyddsmedel tillsätts varmvattnet, måste den tryckförlust som ges i tabellen multipliceras med korrigeringsfaktor f



Etylenglykols viktproportion [%]



Propylenglykols viktproportion [%]

Oventrop dubbel regler- och avstängningsventil

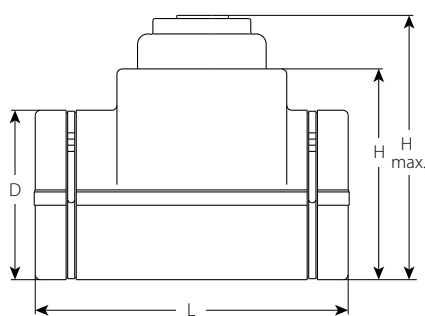
SERIE 7890

ISOLERINGSSKAL

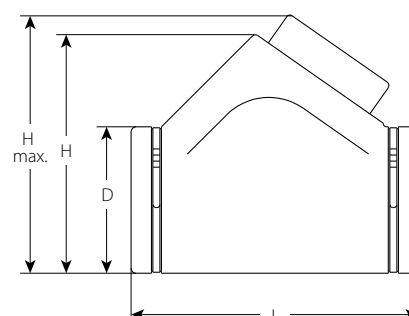
DRV DN65 – DN200

Isoleringskalken har en CFC-fri innerkärna gjord av polyuretanskum med ett 1,5 mm plastskikt. Det består av dubbla skal som hålls ihop av två metallband.

Storlek	Dimensioner – mm			
	DN	L	D	Hmax. H
65	505	260	410	290
80	530	280	415	315
100	580	320	520	380
125	620	360	560	420
150	730	400	600	460
200	800	450	760	650



DN65 – DN150 STORLEKAR



DN200 STORLEK

GARANTI

Se garantiavsnittet i gällande prislsta eller kontakta Victaulic för information.

ANMÄRKNING

Den här produkten ska tillverkas av Victaulic eller enligt Victaulics specifikationer. Alla produkter ska installeras i enlighet med aktuella installations-/monteringsanvisningar från Victaulic. Företaget Victaulic förbehåller sig rätten att ändra produktspecifikationer, konstruktioner och standardutrustningar utan föregående meddelande och förpliktelser.

För fullständig kontaktinformation, besök www.victaulic.com

08.70-SWE 4608 REV B UPPDATERAD 09/2019

VICTAULIC ÄR ETT AV VICTAULIC COMPANY REGISTRERAT VARUMÄRKE. © 2019 VICTAULIC COMPANY. MED ENSAMRÄTT.

08.70-SWE