

Vic-Strainer® 过滤器

730系列

730系列Vic-Strainer过滤器比法兰连接的Y形过滤器轻，且为直通流道，压降也较低。该过滤器利用两个唯特利接头进行安装，最高额定压力达750 psi/5175 kPa。具体额定压力取决于接头的压力等级与尺寸规格。滤网为耐用304不锈钢。对于1½-3" /40-80 mm尺寸的过滤器，标准网眼尺寸为12目，而4-12" /100-300 mm尺寸的过滤器，标准网眼尺寸则为6目。亦可提供其它网眼尺寸的滤网。密封盲板与内部支架可方便拆除滤篮进行清洗。必须对滤篮进行清洗，以便将滤篮前后的压差控制在10 psi/69 kPa以下。有关详细信息，请与唯特利联系。

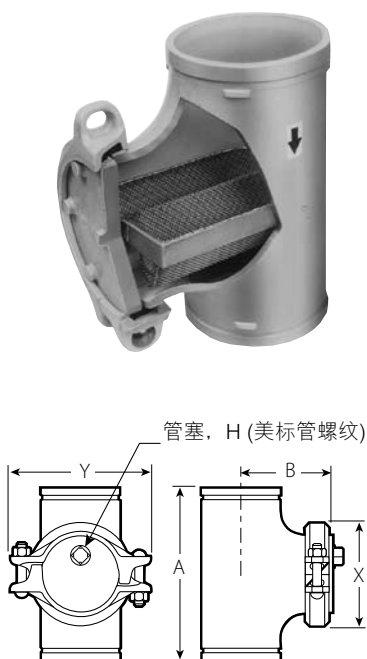


对于14-24" /350-600 mm尺寸规格的管道，唯特利提供先进沟槽系统 (AGS) 的系列产品。有关W730系列AGS VicStrainer过滤器的信息，请索取20.11号出版物。

警告

- 在对任何唯特利管道产品进行安装、拆除或调整之前，切记先给管道系统卸压并排水。
- 未能遵循本说明可造成严重的人身伤害、财产损失、接头泄漏，甚至连接断开。

尺寸



1½ - 12" /40 - 300 mm (典型)

管道		最大工作压力 psi/ kPa †	直径——英寸/毫米					大约单重 磅/千克
公称尺寸 英寸/毫米	实际外径 英寸/毫米		A	B	X	Y	H	
1½ 40	1.900 48.3	750 5175	5.50 140	3.75 95	2.94 75	5.81 148	0.25 6	7.0 3.2
2 50	2.375 60.3	750 5175	6.50 165	4.25 108	3.35 85	5.78 147	0.50 13	5.8 2.6
2½ 65	2.875 73.0	750 5175	7.50 191	4.75 121	3.88 98	6.38 162	0.50 13	8.9 4.0
3 80	3.500 88.9	750 5175	8.50 216	5.25 133	4.54 115	6.81 173	0.75 19	21.0 9.5
4 100	4.500 114.3	750 5175	10.00 254	6.00 152	5.83 148	8.21 209	1.00 25	19.6 8.9
5 125	5.563 141.3	750 5175	11.00 279	6.50 165	7.03 179	9.89 251	1.25 32	31.3 14.2
6 150	6.625 168.3	700 4825	13.00 330	7.50 191	8.26 210	10.83 275	1.25 32	43.3 19.6
8 200	8.625 219.1	600 4130	15.50 394	9.00 229	10.54 268	13.74 349	2.00 51	75.0 34.0
10 250	10.750 273.0	500 3450	18.00 457	10.25 260	12.86 327	16.98 431	2.00 51	136.0 61.7
12 300	12.750 323.9	400 2750	20.00 508	11.25 286	14.86 377	18.88 480	2.00 51	197.2 89.4

† 工作压力为基于07型密封接头的最大压力，由采用的安装接头和关联系统部件决定。进出口之间最大压差不得超过10 psi (69 kPa)。

+ 工作压力取决于把730系列连接到管道系统所采用的唯特利接头的类型。

系统编号 _____ 提交人 _____ 规范章节 _____ 段落 _____

地址 _____ 日期 _____ 批准 _____

日期 _____

Vic-Strainer® 过滤器

730系列



材料规格

外壳与接头:

2-12" /50-300 mm: 符合ASTM A-536之65-45-12等级要求的球墨铸铁, 带瓷漆涂层。如遇特殊要求, 亦可提供符合ASTM A-395之65-45-15等级要求的球墨铸铁。

备选表面处理: 镀锌

末端盲板:

2-12" /50-300 mm: 符合ASTM A-536之65-45-12等级要求的球墨铸铁, 带瓷漆涂层。如遇特殊要求, 亦可提供符合ASTM A-395之65-45-15等级要求的球墨铸铁。

备选表面处理: 镀锌

滤篮: 篮框与滤网均为304不锈钢。

1½-3" /40-80 mm: 12 x 12 目 (0.020" 钢丝), 0.063" 网眼。

4-12" /100-300 mm: 6 x 6 目 (0.041" 钢丝), 0.126" 网眼。

其它选择: 可提供其它网眼尺寸和材料。有关详细信息, 请与唯特利联系。

接头密封圈 (请指定选择 *):

E级三元乙丙橡胶 (EPDM)

三元乙丙橡胶 (绿色色码)。温度范围为-30°F至+230°F/-34°C至+110°C。推荐用于规定温度范围内的冷热水系统, 以及多种稀酸、无油空气和众多化工应用场合。已取得根据ANSI/NSF 61进行的UL分类认证, 适用于+86°F/+30°C和+180°F/+82°C的冷热饮用水系统。不推荐用于石油应用场合。

T级丁腈橡胶

丁腈橡胶 (橙色色码)。温度范围-20°F至+180°F/-29°C至+82°C。推荐用于规定温度范围内的石油产品、含油空气以及植物与矿物油。不推荐用于温度超过+150°F/+66°C的热水系统, 或温度超过+140°F/+60°C的干燥热空气系统。

*所列用途仅为一般应用建议。应该注意到, 某些应用场合不推荐使用这些密封圈。有关特定密封圈应用建议, 以及不推荐的应用场合列表, 请参考最新的《唯特利密封圈选用指南》。

螺栓/螺母: 经过热处理的镀锌碳钢, 柱头符合ASTM A-449物理及化学要求以及ASTM A-183物理要求。

磁铁: 可于出厂前加装特别用于润滑油系统及其它应用场合的磁铁。有关详细信息, 请与唯特利联系。

接头: 730系列Vic-Strainer过滤器常配07型Zero-Flex接头, 以便清洗。所有适当尺寸的唯特利标准沟槽管道接头 (如78型Snap-Joint快拆接头) 都可装配用作清洗入口。压力等级随采用的密封接头的不同而发生变化。有关其它密封接头的尺寸规格、压力和价格等信息, 请与唯特利联系。

其它: 通常可满足一些特殊要求。有关特定要求下的建议意见、供货情况及供货时间, 请与唯特利联系。

Vic-Strainer® 过滤器

730系列



性能

水在+60°F/+16°C温度下, 阀板处于不同位置时的流动C_v 值如下表所示。

C_v 值计算公式:

$$\Delta P = \frac{Q^2}{C_v^2}$$

$$Q = C_v \times \sqrt{\Delta P}$$

Where:

Q = Flow (GPM)

ΔP = Pressure Drop (psi)

C_v = Flow Coefficient

尺寸		C _v 值	尺寸		C _v 值
公称尺寸 英寸/毫米	实际外径 英寸/毫米		公称尺寸 英寸/毫米	实际外径 英寸/毫米	
1 ½	1.900	61	5	5.563	685
40	48.3		125	141.3	
2	2.375	190	6	6.625	950
50	60.3		150	168.3	
2 ½	2.875	230	8	8.625	2108
65	73.0		200	219.1	
3	3.500	290	10	10.750	2683
80	88.9		250	273.0	
4	4.500	425	12	12.750	3872
100	114.3		300	323.9	

有关20-30" /500-750 mm尺寸规格, 请同唯特利联系。

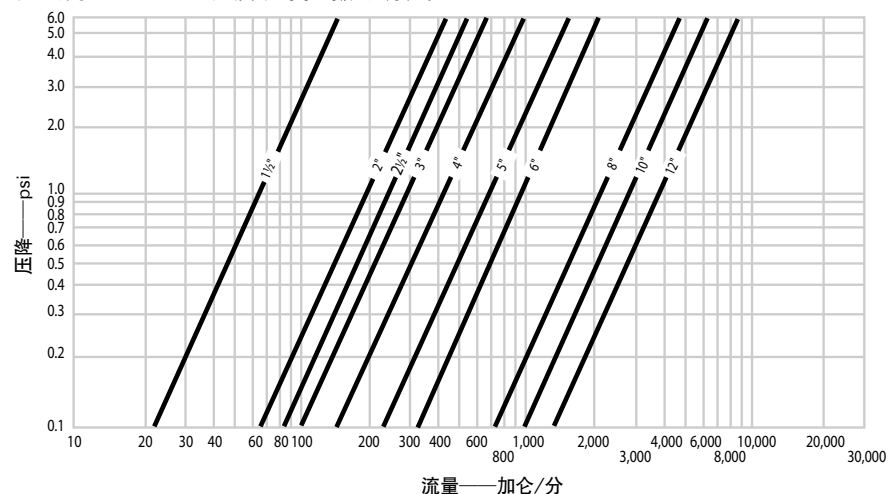
流动特性

流动特性如下图所示, 该图是在标准12目1½ -3/4-80 mm过滤器和标准6目4-12" /100-300 mm过滤器的基础上建立起来的。

流量可能偏离图中数据。

有关20-30" /500-750 mm尺寸规格的性能, 请同唯特利联系。

下图所示为65°F/18°C温度下的水的流动特性。

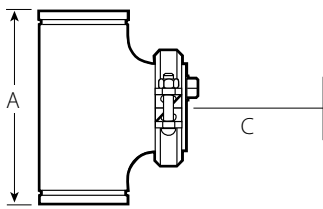


Vic-Strainer® 过滤器

730系列



装配间隙



拆除滤篮要求的最小推荐间隙

尺寸		C	尺寸		C
公称尺寸 英寸/毫米	实际外径 英寸/毫米	过滤器滤篮间隙* 英寸/毫米	公称尺寸 英寸/毫米	实际外径 英寸/毫米	过滤器滤篮间隙* 英寸/毫米
1½ 40	1.900 48.3	4.00 102	5 125	5.563 141.3	8.00 203
2 50	2.375 60.3	5.00 127	6 150	6.625 168.3	10.00 254
2½ 65	2.875 73.0	5.00 127	8 200	8.625 219.1	12.00 305
3 80	3.500 88.9	6.00 152	10 250	10.750 273.0	14.00 356
4 100	4.500 114.3	7.00 178	12 300	12.750 323.9	16.00 406

* 该尺寸为拆除过程中中心线至滤篮顶部的尺寸数值。

担保

有关担保细节, 请参阅现行价格表的担保一节, 或与唯特利联系。

说明

该产品由唯特利公司制造或按唯特利规范制造。所有产品均应遵循唯特利现行安装/组装说明进行安装。唯特利保留不经通告改变产品规格、设计和标准设备的权利, 且不对此承担任何责任。

美国及世界各地总部

P.O. Box 31
Easton, PA 18044-0031 USA

4901 Kesslersville Road
Easton, PA 18040 USA

1-800-PICK-VIC (1-800-742-5842)
1-610-559-3300
1-610-250-8817 (传真)
pickvic@victaulic.com

www.victaulic.com

加拿大

905-884-7444
905-884-9774 (传真)
viccanada@victaulic.com

欧洲

32-9-381-15-00
32-9-380-44-38 (传真)
viceuro@victaulic.be

英国

44 (0) 1438741100
44 (0) 1438313883 (传真)
viceuro@victaulic.be

中南美洲

1-610-559-3300
1-610-559-3608 (传真)
vical@victaulic.com

亚太地区

86-21-54253300
86-21-54253671 (传真)
vicap@victaulic.com

中东地区

971-4-883-88-70
971-4-883-88-60 (传真)



WCAS-6XXJUR