

Victaulic® (唯特利™) Y型Vic-Strainer®过滤器 732系列



2 ½ – 6英寸
装置上提供的选项

1.0 产品描述

供货尺寸

- 2 – 12英寸/DN50 – DN300。

最大工作压力

- 300 psi/2068 kPa/21巴。

工作温度

- 视3.0节的密封垫圈选择而定。

应用

- 提供直通流道，降低压降。

注

- 可根据要求提供工厂安装的排水阀，但尺寸仅限2 ½英寸/73.0毫米、3英寸/DN80、4英寸/DN100和6英寸/DN150。
- 有关W732系列AGS Y型Vic-Strainer过滤器的信息，请参见20.19号出版物。

2.0 认证/列名

不适用 – 如有疑问，请联系Victaulic（唯特利）。

如需产品安装、维护或支持信息，请参考文档末的通知。

系统编号		位置	
提交人		日期	

规格部分		段落	
批准人		日期	

3.0 规格 – 材料

壳体（本体、接头、管端盲板）：符合ASTM A536之65-45-12等级要求的球墨铸铁。

涂层：橙色瓷漆。

滤篮：不锈钢，304型。

标准型：金属孔板。

2 – 3英寸/DN50 – DN80：中心距为0.09英寸/2.3毫米、过流面积占41%的0.062英寸/1.6毫米直径孔洞。

4 – 12英寸/DN100 – DN300：中心距为0.19英寸/4.8毫米、过流面积占40%的0.125英寸/3.2毫米直径孔洞。

滤网衬底：带编织钢丝衬底的金属孔板。

2 – 6英寸/DN50 – DN150：中心距为0.188英寸/4.6毫米、过流面积占63%的0.156英寸/3.97毫米直径孔洞。
带过流面积大于45%的钢丝滤网衬底。

8 – 12英寸/DN200 – DN300：中心距为0.25英寸/6.35毫米、过流面积占51%的0.188英寸/4.76毫米直径孔洞。
带过流面积大于45%的钢丝滤网衬底。

注

- 可提供最小孔洞尺寸为0.025英寸/0.64毫米的滤网衬底。有关详细信息，请与Victaulic（唯特利）联系。

密封垫圈：（请指定选择¹）

Victaulic（唯特利）三元乙丙橡胶（EPDM）

（绿色色码）。温度范围-30°F至+230°F/-34°C至+110°C。已取得UL认证，符合ANSI/NSF 61，适合+73°F/+23°C冷饮用水和+180°F/+82°C热饮用水的应用，符合ANSI/NSF 372。不推荐用于石油应用场合。

Victaulic（唯特利）丁腈橡胶

（橙色色码）。温度范围+10°F至+150°F/-12°C至+65°C。不推荐用于温度超过+150°F/+66°C的热水系统或温度超过+140°F/60°C的干燥热空气系统。不推荐用于热水工况。

- ¹ 对于安装温度或连续工作温度低于0°F/-18°C的应用场合，建议使用补充润滑剂。

螺栓/螺母：符合ASTM B633的热处理电镀锌碳钢，轨道螺栓头符合ASTM A183的物理性质，最小抗拉强度为110,000 psi/758340 kPa。

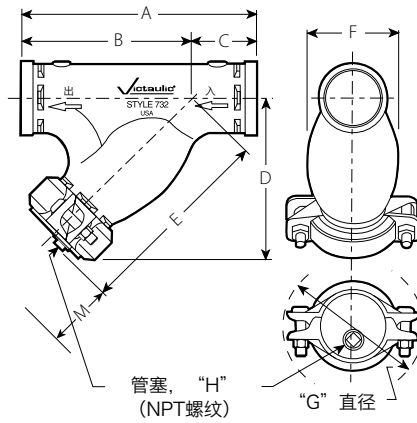
接头：随附(1)个Victaulic（唯特利）07型Zero-Flex®接头，便于对过滤器进行清洁。

排污口：在盲板上有一个NPT分接孔，用于连接排泄阀，便于在系统保养期间“排泄”固体物质。
过滤器供货状态为在盲板接孔中已插入旋塞。

排水阀：DZR黄铜。可根据要求提供，但尺寸仅限2 ½英寸/73.0毫米、3英寸/DN80、4英寸/DN100和6英寸/DN150。

4.0 尺寸

732系列Y型Vic-Strainer过滤器



大小		尺寸											重量
公称	实际外径	端面至端面 A	B	C	D	D1	E	E1	F	G ²	H	M ³	大约 (每个)
英寸 DN	英寸 毫米	英寸 毫米	英寸 毫米	英寸 毫米	英寸 毫米	英寸 毫米	英寸 毫米	英寸 毫米	英寸 毫米	英寸 毫米	英寸 毫米	英寸 毫米	磅 千克
2	2.375	9.75	7.00	2.75	7.54	-	8.54	-	3.31	5.78	0.50	6.25	10.0
DN50	60.3	248	178	70	192	-	217	-	84	146	13	158	4.5
2 1/2	2.875	10.75	7.75	3.00	8.32	9.75	9.32	11.60	3.94	6.38	0.50	7.00	14.0
	73.0	273	197	76	211	248	237	295	100	162	13	177	6.4
DN65	3.000	10.75	7.75	3.00	8.32	-	9.32	-	3.94	6.61	0.50	7.00	14.0
	76.1	273	197	76	211	-	237	-	100	167	13	177	6.4
3	3.500	11.75	8.50	3.25	9.08	10.40	10.14	12.15	4.64	6.81	0.75	7.83	20.0
DN80	88.9	299	216	83	231	264	258	309	117	173	19	198	9.1
4	4.500	14.25	10.50	3.75	11.06	12.22	12.36	14.32	6.19	8.21	1.00	9.70	32.0
DN100	114.3	362	267	95	281	310	314	364	157	208	25	246	14.5
5	5.563	16.50	12.50	4.00	13.00	-	14.36	-	7.73	9.89	1.00	12.00	50.0
	141.3	419	318	102	330	-	365	-	196	251	25	304	22.7
DN125	5.500	16.50	12.50	4.00	13.00	-	14.36	-	7.73	9.89	1.00	12.00	50.0
	139.7	419	318	102	330	-	365	-	196	251	25	304	22.7
6	6.625	18.50	14.00	4.50	14.44	15.50	16.06	17.95	9.12	10.83	1.25	13.38	72.0
DN150	168.3	470	356	114	367	394	408	456	231	275	32	339	32.7
	6.500	18.50	14.00	4.50	14.44	-	16.06	-	9.12	10.83	1.25	13.38	72.0
	165.1	470	356	114	367	-	408	-	231	275	32	339	32.7
8	8.625	24.00	18.00	6.00	18.38	-	20.50	-	12.24	13.74	1.50	17.44	125.0
DN200	219.1	610	457	152	467	-	521	-	310	349	38	443	56.7
10	10.750	27.00	21.00	6.00	22.00	-	23.82	-	14.02	16.98	2.00	20.75	205.0
DN250	273.0	686	533	152	559	-	605	-	356	431	51	527	93.0
12	12.750	30.00	24.50	5.50	24.75	-	27.37	-	16.89	18.88	2.00	24.50	280.0
DN300	323.9	762	622	140	629	-	695	-	429	479	51	622	127.0

² 视接头方向而定，尺寸会有所不同。

³ 尺寸“M”表示从过滤器上取下滤篮所需的最小间隙。

5.0 性能

732系列Y型Vic-Strainer过滤器

大小		最大 工作 压力 ⁴ psi kPa
公称 英寸 DN	实际 外径 英寸 毫米	
2 DN50	2.375 60.3	300 2065
2½	2.875 73.0	300 2065
DN65	3.000 76.1	300 2065
3 DN80	3.500 88.9	300 2065
4 DN100	4.500 114.3	300 2065
5	5.563 141.3	300 2065
DN125	5.500 139.7	300 2065
6 DN150	6.625 168.3	300 2065
	6.500 165.1	300 2065
8 DN200	8.625 219.1	300 2065
10 DN250	10.750 273.0	300 2065
12 DN300	12.750 323.9	300 2065

⁴ 工作压力为最大值，由用于安装的接头和相关的系统组件决定。进出口之间最大压差不得超过10 psi/69 kPa。

5.1 性能

流率

+60°F/+16°C温度下水流的Cv/Kv值如下表所示。

Cv/Kv值计算公式:

$$\Delta P = \frac{Q^2}{C_v^2}$$

$$Q = C_v \times \sqrt{\Delta P}$$

式中:
Q = 流量 (加仑/分)
ΔP = 压降 (psi)
C_v = 流量系数

$$\Delta P = \frac{Q^2}{K_v^2}$$

$$Q = K_v \times \sqrt{\Delta P}$$

式中:
Q = 流量 (米³/小时)
ΔP = 压降 (巴)
K_v = 流量系数

大小		全开 C _v K _v
公称 英寸 DN	实际 外径 英寸 毫米	
2 DN50	2.375 60.3	72 62
2 ½	2.875 73.0	111 96
DN65	3.000 76.1	111 96
3 DN80	3.500 88.9	164 142
4 DN100	4.500 114.3	285 247
5	5.563 141.3	410 355
DN125	5.500 139.7	410 355
6 DN150	6.625 168.3	644 557
	6.500 165.1	644 557
8 DN200	8.625 219.1	1000 865
10 DN250	10.750 273.0	1800 1557
12 DN300	12.750 323.9	2800 2422

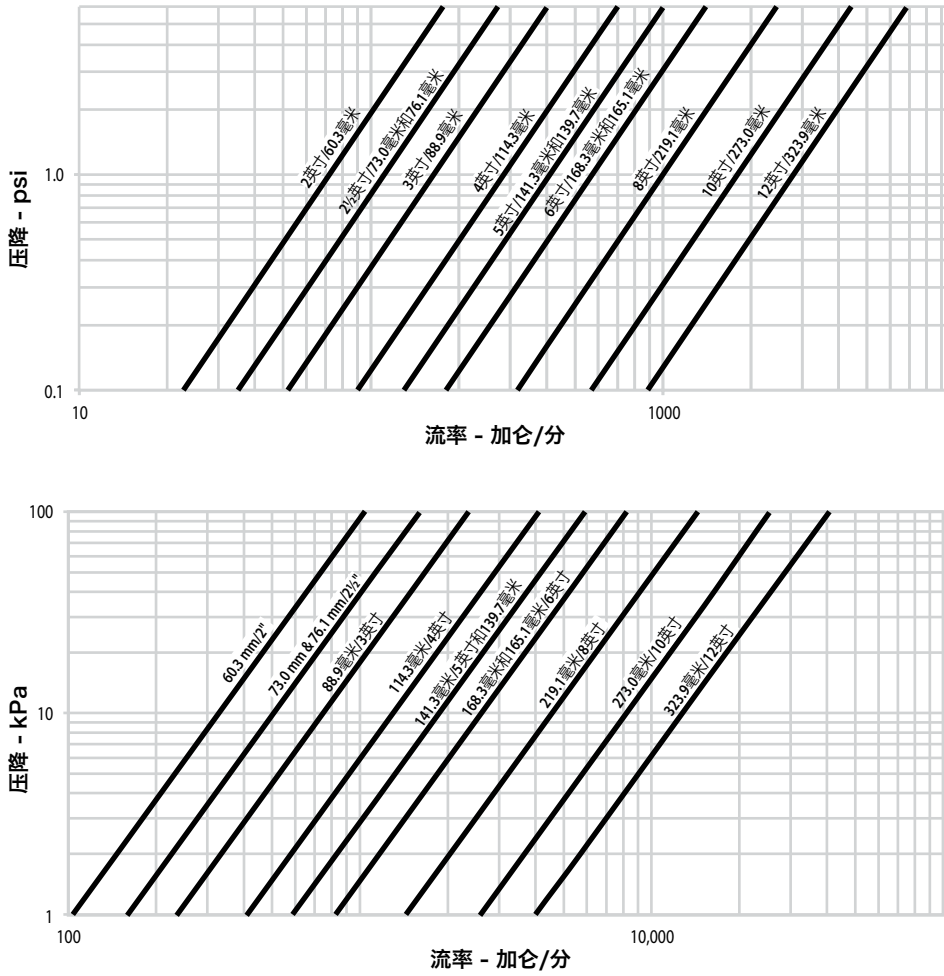
注

- 以上所列数据适用于带标准型或衬底型滤篮的732系列Y型Vic-Strainer过滤器。

5.2 性能

流量特性

下图所示为65°F/18°C温度下的水流量。



注

- 以上所列数据适用于带标准型或衬底型滤篮的732系列Y型Vic-Strainer过滤器。

6.0 通知



警告

- 拆卸之前请务必给系统卸压并排干积水。否则可能会导致严重人身伤害、财产损失、接头泄漏或连接断开。

7.0 参考资料

[05.01: 密封选用指南](#)

[24.01: Victaulic管道制备工具](#)

[I-100: 现场安装手册](#)

用户产品选择和适应性责任

每位用户应根据行业标准和项目规格、适用建筑规范和相关法规以及Victaulic（唯特利）性能、维护、安全和警告说明，全权负责自行决定Victaulic（唯特利）产品是否适合其特定最终用途。本文件或任何其他文件或来自Victaulic（唯特利）员工的任何口头建议、意见或主张均不得被视为是对Victaulic（唯特利）公司标准销售条件、安装指南或本免责声明中任何规定的改变、变更、替代或弃权。

知识产权

本声明中有关可能或推荐使用材料、产品、服务或设计的任何陈述不表示或不得被解释为授予许可使用Victaulic（唯特利）公司或其任何子公司或关联公司的任何包含该使用或设计的专利或其他知识产权，也不得在侵犯任何专利或其他知识产权的情况下推荐使用该材料、产品、服务或设计。术语“已获专利”或“专利申请中”是指在美国和/或其他国家的发明专利、实用新型专利和外观设计专利。

注

该产品应由Victaulic（唯特利）制造或按照Victaulic（唯特利）规格制造。所有产品按照现行Victaulic（唯特利）安装/装配指导安装。Victaulic（唯特利）保留不经通告改变产品规格、设计和标准设备的权利，且不对此承担任何责任和义务。

安装

请务必参考适用于您正在安装产品的Victaulic（唯特利）安装手册或安装说明。Victaulic（唯特利）产品的每一发货包装中附赠安装手册，以提供全面的安装与装配资料，您还可在我们的网站www.victaulic.com上下载安装手册的PDF版本。

担保

有关担保细节，请参阅现行价格表的担保一节，或与Victaulic（唯特利）联系。

商标

Victaulic（唯特利）和所有其他Victaulic（唯特利）标志均为Victaulic（唯特利）公司和/或其附属实体在美国和/或其他国家的商标或注册商标。