



Volitelně k dispozici pro
jednotky
2 ½ – 6"

1.0 POPIS VÝROBKU

Dostupné rozměry

- 2 – 12"/DN50 – DN300

Maximální provozní tlak

- 300 psi/2068 kPa/21 bar

Provozní teplota

- Závisí na výběru plochého těsnění z části 3.0.

Použití

- Sítko poskytuje přímý průtok s nižším tlakovým spádem.

POZNÁMKY

- Na vyžádání je k dispozici továrně montovaný proplachovací vypouštěcí ventil, pouze pro velikosti 2 ½"/73,0 mm, 3"/DN80, 4"/DN100 a 6"/DN150.
- Informace o rozdvojovacích sítkách typu W732 AGS Vic-Strainer viz [dokument 20.19](#).

2.0 CERTIFIKACE/REGISTRACE

Nepoužito – s dotazy se obraťte na společnost Victaulic.

VŽDY VYHLEDEJTE VEŠKEROU LITERATURU S INFORMACEMI O MONTÁŽI VÝROBKU, JEHO ÚDRŽBĚ NEBO PODPOŘE,
KTERÁ JE UVEDENA NA KONCI TOHOTO DOKUMENTU.

Systémové číslo		Umístění	
Zpracoval		Datum	

Část: Specifikace		Odstavec	
Schváleno		Datum	

3.0 SPECIFIKACE - MATERIÁL

Těleso (Tělo, Spojka, Koncová krytka): Tvárná litina podle normy ASTM A536, třída 65-45-12.

Povrchová ochrana: Oranžový email.

Košík: Nerezová ocel, typ 304.

Standard: Perforovaný kov.

2 – 3"/DN50 – DN80: 0.062"/1,6 mm průměr perforací na středech 0.09"/2,3 mm, otevřená plocha 41%.

4 – 12"/DN100 – DN300: 0.125"/3,2 mm průměr perforací na středech 0.19"/4,8 mm, otevřená plocha 40%.

Spodní síťka: Perforovaný kov s tkanou kovovou sítíkou.

2 – 6"/DN50 – DN150: 0.156"/3,97 mm průměr perforací na středech 0.188"/4,6 mm, otevřená plocha 63%.

Spodní kovová síťka s celkovou plochou otvorů větší než 45 %.

8 – 12"/DN200 – DN300: 0.188"/4,76 mm průměr perforací na středech 0.25"/6,35 mm, otevřená plocha 51%.

Spodní kovová síťka s celkovou plochou otvorů větší než 45 %.

POZNÁMKA

- Spodní síťko je dostupné s minimální velikostí otvorů 0,025"/0,64 mm. Podrobnosti vám sdělí společnost Victaulic.

Ploché těsnění: (Uvedte svůj výběr¹)

Victaulic EPDM

(Barevný kód – zelená). Teplotní rozsah –30 °F až +230 °F/–34 °C až +110 °C. Třída UL je klasifikovaná v souladu s ANSI/NSF 61 pro nízké teploty +73 °F/+23 °C a vysoké teploty +180 °F/+82 °C pitné vody a ANSI/NSF 372.

NEDOPORUČUJE SE PRO ROPNÉ SYSTÉMY.

Victaulic Nitrile

(Barevný kód – oranžová). Rozpětí teploty od –20 °F/–29 °C do +150 °F/+66 °C. Nekompatibilní se systémy s horkou vodou při teplotě vyšší než +150 °F/+66 °C nebo pro horký, suchý vzduch s teplotou vyšší než +140 °F/60 °C.

NEDOPORUČUJE SE PRO SYSTÉMY S HORKOU VODOU.

¹ Pro provoz systému pracujícího nepřetržitě při teplotách nižších než 0°F/-18°C se doporučuje doplňkové mazivo.

Šrouby/Matice: Kalená uhlíková ocel, galvanicky pozinkovaná podle normy ASTM B633, hlava odpovídá fyzikálním vlastnostem podle normy ASTM A183, minimální pevnost v tahu 110 000 psi/758 340 kPa.

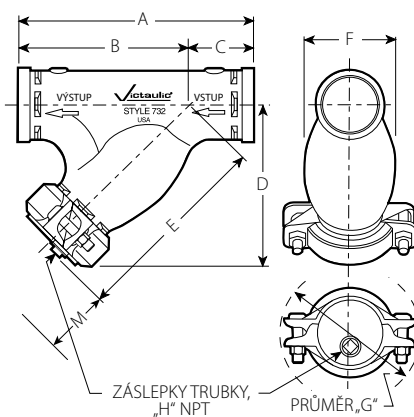
Spojky: Dodáváno se spojkou (1) Victaulic Style 07 Zero-Flex® pro přístup k čištění.

Proplachovací hrdlo: Odbočka NPT je umístěna na krytce pro vypouštěcí ventil, což umožňuje vypláchnout pevné částice při údržbě systému. Sítko se dodává s uzavřenou krytkou.

Proplachovací vypouštěcí ventil: mosaz DZR. Na vyžádání dostupné ve velikostech 2 1/2"/73,0 mm, 3"/DN80, 4"/DN100 a 6"/DN150.

4.0 ROZMĚRY

Rozdvojevací sítko řady 732 Vic-Strainer



Velikost		Rozměry											Váha
Jmenovitá hodnota palce DN	Skutečný vnější průměr palce mm	Mezi konci A palce mm	B palce mm	C palce mm	D palce mm	D1 palce mm	E palce mm	E1 palce mm	F palce mm	G ² palce mm	H palce mm	M ³ palce mm	Přibližně (Každá) lb kg
2 DN50	2.375 60,3	9.75 248	7.00 178	2.75 70	7.54 192	– –	8.54 217	– –	3.31 84	5.78 146	0.50 13	6.25 158	10.0 4,5
2 ½ DN65	2.875 73,0	10.75 273	7.75 197	3.00 76	8.32 211	9.75 248	9.32 237	11.60 295	3.94 100	6.38 162	0.50 13	7.00 177	14.0 6,4
3 DN80	3.000 76,1	10.75 273	7.75 197	3.00 76	8.32 211	– –	9.32 237	– –	3.94 100	6.61 167	0.50 13	7.00 177	14.0 6,4
4 DN100	3.500 88,9	11.75 299	8.50 216	3.25 83	9.08 231	10.40 264	10.14 258	12.15 309	4.64 117	6.81 173	0.75 19	7.83 198	20.0 9,1
5 DN125	4.500 114,3	14.25 362	10.50 267	3.75 95	11.06 281	12.22 310	12.36 314	14.32 364	6.19 157	8.21 208	1.00 25	9.70 246	32.0 14,5
6 DN150	5.563 141,3	16.50 419	12.50 318	4.00 102	13.00 330	– –	14.36 365	– –	7.73 196	9.89 251	1.00 25	12.00 304	50.0 22,7
8 DN200	5.500 139,7	16.50 419	12.50 318	4.00 102	13.00 330	– –	14.36 365	– –	7.73 196	9.89 251	1.00 25	12.00 304	50.0 22,7
10 DN250	6.625 168,3	18.50 470	14.00 356	4.50 114	14.44 367	15.50 394	16.06 408	17.95 456	9.12 231	10.83 275	1.25 32	13.38 339	72.0 32,7
12 DN300	6.500 165,1	18.50 470	14.00 356	4.50 114	14.44 367	– –	16.06 408	– –	9.12 231	10.83 275	1.25 32	13.38 339	72.0 32,7
10 DN250	8.625 219,1	24.00 610	18.00 457	6.00 152	18.38 467	– –	20.50 521	– –	12.24 310	13.74 349	1.50 38	17.44 443	125.0 56,7
12 DN300	10.750 273,0	27.00 686	21.00 533	6.00 152	22.00 559	– –	23.82 605	– –	14.02 356	16.98 431	2.00 51	20.75 527	205.0 93,0
12 DN300	12.750 323,9	30.00 762	24.50 622	5.50 140	24.75 629	– –	27.37 695	– –	16.89 429	18.88 479	2.00 51	24.50 622	280.0 127,0

² Rozměry se budou lišit podle orientace spojky.

³ Rozměr M vyjadřuje minimální vůli potřebnou pro odstranění košíku ze sítka.

5.0 FUNKČNÍ CHARAKTERISTIKA

Rozdvojovací sítko řady 732 Vic-Strainer

Velikost		Maximální provozní tlak ⁴ psi kPa
Jmenovitá hodnota palce DN	Skutečný vnější průměr palce mm	
2 DN50	2.375 60,3	300 2065
2 ½	2.875 73,0	300 2065
DN65	3.000 76,1	300 2065
3 DN80	3.500 88,9	300 2065
4 DN100	4.500 114,3	300 2065
5	5.563 141,3	300 2065
DN125	5.500 139,7	300 2065
6 DN150	6.625 168,3	300 2065
	6.500 165,1	300 2065
8 DN200	8.625 219,1	300 2065
10 DN250	10.750 273,0	300 2065
12 DN300	12.750 323,9	300 2065

⁴ Provozní tlak je maximální a bude se řídit podle použitých spojek pro instalaci a souvisejících součástí systému. Maximální diferenční tlak od vstupu k výstupu nesmí překročit 10 psi/69 kPa.

5.1 FUNKČNÍ CHARAKTERISTIKA

Průtok

Hodnoty C_v/K_v pro průtok vody při teplotě +60 °F/+16 °C jsou uvedeny v tabulce níže.

Vzorce pro hodnoty C_v/K_v :

$$\Delta P = \frac{Q^2}{C_v^2}$$

$$Q = C_v \times \Delta P \sqrt{\quad}$$

Kde:

Q = Průtok (gal/min)

ΔP = Tlakový spád (psi)

C_v = součinitel průtoku

$$\Delta P = \frac{Q^2}{K_v^2}$$

$$Q = K_v \times \sqrt{\Delta P}$$

Kde:

Q = průtok (m³/h)

ΔP = Tlakový spád (bar)

K_v = součinitel průtoku

Velikost		
Jmenovitá hodnota	Skutečný vnější průměr	Zcela otevřeno
palce DN	palce mm	C_v K_v
2	2.375	72
DN50	60,3	62
2 ½	2.875	111
	73,0	96
DN65	3.000	111
	76,1	96
3	3.500	164
DN80	88,9	142
4	4.500	285
DN100	114,3	247
5	5.563	410
	141,3	355
DN125	5.500	410
	139,7	355
6	6.625	644
DN150	168,3	557
	6.500	644
	165,1	557
8	8.625	1000
DN200	219,1	865
10	10.750	1800
DN250	273,0	1557
12	12.750	2800
DN300	323,9	2422

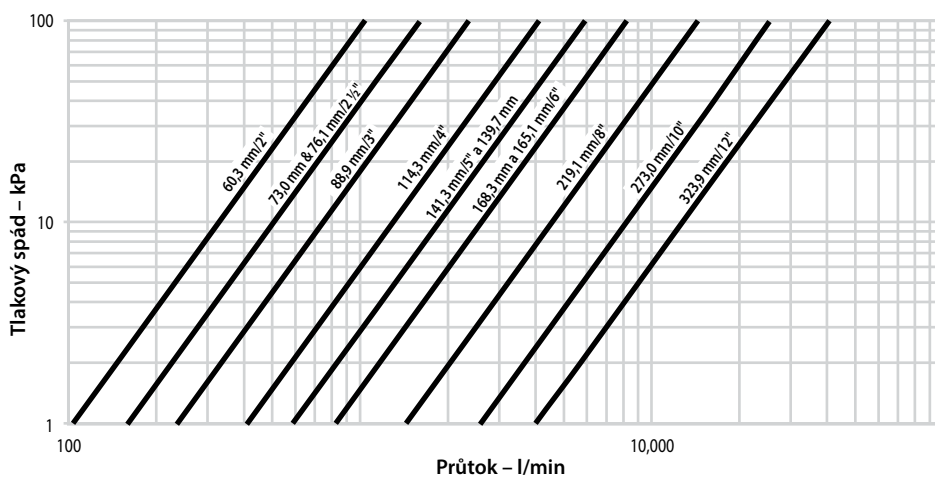
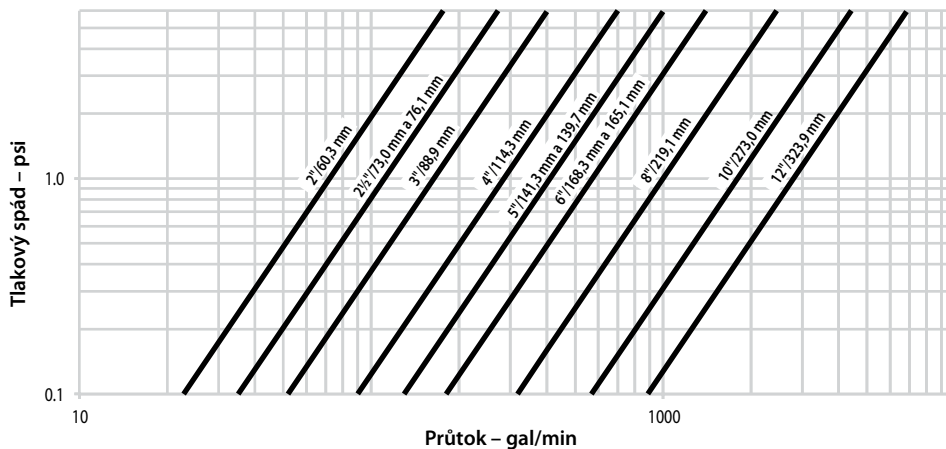
POZNÁMKA

- Data uvedená výše platí pro rozdělovací sítko řady 732 Vic-Strainers se standardním nebo spodním košíkem.

5.2 FUNKČNÍ CHARAKTERISTIKA

Průtokové charakteristiky

Tabulky níže popisují průtok vody při teplotě 65°F/18°C.



POZNÁMKA

- Data uvedená výše platí pro rozdvajovací sítky řady 732 Vic-Strainers se standardním nebo spodním košíkem.

6.0 OZNÁMENÍ



VÝSTRAHA

- **Před demontáží vždy odtlakujte a vypusťte systém. Pokud nebude uvedené pokyny dodržovat, může to způsobit zranění osob, poškození majetku, netěsnost spoje nebo závadu spoje.**

7.0 ODKAZY NA LITERATURU

[05.01: Průvodce výběrem těsnění](#)

[24.01: Nástroje pro přípravu trubek Victaulic](#)

[I-100: Příručka pro montáž](#)

Odpovědnost uživatele za výběr a použitelnost produktu

Každý uživatel nese konečnou zodpovědnost jak za rozhodnutí o použitelnosti výrobků společnosti Victaulic pro konkrétní konečný účel v souladu s průmyslovými normami a projektovými specifikacemi a příslušnými stavebními předpisy a souvisejícími nařízeními, tak i za provedení montáže, údržby, bezpečnost a varování podle pokynů společnosti Victaulic. Nic v tomto či jakémkoli jiném dokumentu, žádné ústní doporučení, rada nebo názor kteréhokoli zaměstnance společnosti Victaulic nelze považovat za souhlas se změnou, úpravou, nahrazením či netrváním na libovolném ustanovení standardních prodejních podmínek, montážních pokynů či tohoto prohlášení o zřeknutí se odpovědnosti společnosti Victaulic.

Práva duševního vlastnictví

Žádné prohlášení obsažené v tomto dokumentu o možném nebo navrhovaném použití jakéhokoli materiálu, výrobku, služby nebo konstrukce není zamýšleno a nesmí být interpretováno jako udělení licence v rámci některého patentu nebo jiného práva duševního vlastnictví společnosti Victaulic nebo jejich dceřiných nebo přidružených společností zahrnující toto použití nebo konstrukci ani jako doporučení použít tento materiál, výrobek, službu nebo konstrukci v případě porušení libovolného patentu nebo jiného práva duševního vlastnictví. Termíny „patentovaný“ nebo „žádost o patent je v řízení“ odkazují na patenty konstrukce nebo užité vzory nebo patentové přihlášky výrobků a/nebo způsobů použití v USA a/nebo dalších zemích.

Poznámka

Tento produkt musí být vyroben společností Victaulic nebo podle specifikací společnosti Victaulic. Všechny produkty se musí montovat v souladu s aktuálními pokyny pro instalaci/montáž společnosti Victaulic. Společnost Victaulic si vyhrazuje právo na změnu specifikací výrobku, konstrukce a standardního vybavení bez dalšího upozornění a jakýchkoliv závazků.

Instalace

Vždy VYHLEDEJTE příručku nebo pokyny pro montáž výrobku společnosti Victaulic, který instalujete. Příručky, které obsahují veškeré instalační a montážní údaje, jsou součástí každé zásilky výrobků společnosti Victaulic a jsou k dispozici ve formátu PDF na našem webu www.victaulic.com.

Záruka

Podrobné informace najdete v části Záruka aktuálního ceníku nebo se obraťte na společnost Victaulic.

Obchodní známky

Victaulic a všechny ostatní značky společnosti Victaulic jsou obchodní značky nebo registrované obchodní značky společnosti Victaulic, a/nebo jejich přidružených společností v USA a/nebo ostatních zemích.