

Filtre à tamis en Y Vic-Strainer® Victaulic®

Série 732



Option disponible
en dimensions
2 ½ – 6"

1.0 DESCRIPTION DU PRODUIT

Diamètres disponibles

- Diamètres de 2 à 12"/DN50 à DN300

Pression maximale de service

- 300 psi/2068 kPa/21 bars

Température de fonctionnement

- Dépend du joint d'étanchéité sélectionné (cf. section 3.0).

Application

- Assure un écoulement rectiligne qui réduit la perte de charge.

REMARQUES

- Une vanne de vidange montée en usine est disponible sur demande, mais cette option est proposée uniquement dans les dimensions 2 ½"/73,0 mm, 3"/DN80, 4"/DN100 et 6"/DN150.
- Pour obtenir des informations sur le filtre en Y Vic-Strainer AGS Série W732, voir la [publication 20.19](#).

2.0 CERTIFICATIONS/HOMOLOGATIONS

Sans objet : contacter Victaulic pour toute question.

TOUJOURS SE RÉFÉRER AUX ÉVENTUELS AVIS PRÉSENTS À LA FIN DE CE DOCUMENT CONCERNANT L'INSTALLATION,
LA MAINTENANCE OU L'ASSISTANCE RELATIVES AU PRODUIT.

Réf. système		Adresse	
Soumis par		Date	

Section spécif.		Paragraphe	
Approuvé par		Date	

3.0 SPÉCIFICATIONS – MATÉRIAUX

Corps, collier et fond : Fonte ductile conforme à l'ASTM A536, Grade 65-45-12.

Revêtement : Émail orange.

Panier : Acier inoxydable Type 304.

Standard : Métallique perforé.

2 – 3"/DN50 – DN80 : Perforations de 0.062"/1,6 mm de diamètre sur centres de 0.09"/2,3 mm, surface ouverte de 41 %.

4 – 12"/DN100 – DN300 : Perforations de 0.125"/3,2 mm de diamètre sur centres de 0.19"/4,8 mm, surface ouverte de 40 %.

Empiècement mesh : Métallique perforé avec empiècement en toile métallique.

2 – 6"/DN50 – DN150 : Perforations de 0.156"/3,97 mm de diamètre sur centres de 0.188"/4,6 mm, surface ouverte de 63%. Mesh métallique en sous-couche avec plus de 45 % de surface ouverte.

8 – 12"/DN200 – DN300 : Perforations de 0.188"/4,76 mm de diamètre sur centres de 0.25"/6,35 mm, surface ouverte de 51%. Mesh métallique en sous-couche avec plus de 45 % de surface ouverte.

REMARQUE

- Mesh en sous-couche disponible avec une ouverture minimum de 0.025"/0,64 mm. Contacter Victaulic pour plus de détails.

Joint : (spécifier votre choix¹)

EPDM Victaulic

(Code couleur vert). Plage de températures : -30 °F à +230 °F/-34 °C à +110 °C. Classé UL selon l'ANSI/NSF 61 pour l'eau potable froide à +73 °F/+23 °C et chaude à +180 °F/+82 °C. Également conformes à la norme ANSI/NSF 372. NON RECOMMANDÉES POUR LE PÉTROLE.

Nitrile Victaulic

(Code couleur orange). Plage de températures : +10 °F à +150 °F/-12 °C à +65 °C. Incompatibles avec l'eau chaude à plus de +150 °F/+66 °C ou l'air chaud à plus +140 °F/60 °C. NON RECOMMANDÉES POUR L'EAU CHAUDE.

¹ Un lubrifiant supplémentaire est conseillé pour les installations à usage continu inférieur à 0 °F/-18 °C.

Boulons/Écrous : Électrozingués en acier au carbone trempé et galvanisé selon ASTM B-633 et boulon à tête bombée et collet, propriétés physiques conformes à l'ASTM A-183, résistance à la traction minimale de 110 000 psi/758 340 kPa.

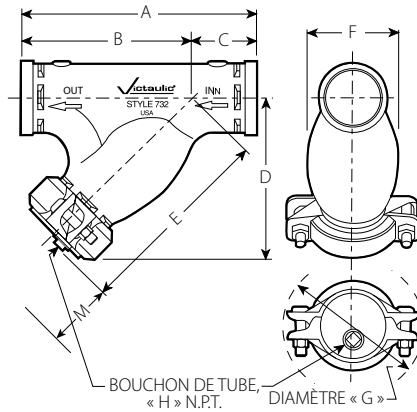
Colliers : Fourni avec (1) collier Zero-Flex® Style 07 Victaulic pour accès de nettoyage.

Ouverture de soufflage : Taraudage NPT prévu dans le couvercle pour le raccordement d'une vanne de décharge permettant de « souffler » les particules solides avec le système en service. Filtre fourni avec couvercle obturé.

Vanne de vidange vite-vite : Laiton DZR. Cette option est disponible sur demande, mais n'est proposée que dans les dimensions 2 ½"/73 mm, 3"/DN80, 4"/DN100 et 6"/DN150.

4.0 DIMENSIONS

Filtre à tamis en Y Vic-Strainer Série 732



Diamètre		Dimensions											Poids
Nominal pouces DN	Extérieur réel pouces mm	Face à face A pouces mm	B pouces mm	C pouces mm	D pouces mm	D1 pouces mm	E pouces mm	E1 pouces mm	F pouces mm	G ² pouces mm	H pouces mm	M ³ pouces mm	Approximatif (unitaire) lb kg
2 DN50	2.375 60,3	9.75 248	7.00 178	2.75 70	7.54 192	– –	8.54 217	– –	3.31 84	5.78 146	0.50 13	6.25 158	10.0 4,5
2 ½	2.875 73,0	10.75 273	7.75 197	3.00 76	8.32 211	9.75 248	9.32 237	11.60 295	3.94 100	6.38 162	0.50 13	7.00 177	14.0 6,4
DN65	3.000 76,1	10.75 273	7.75 197	3.00 76	8.32 211	– –	9.32 237	– –	3.94 100	6.61 167	0.50 13	7.00 177	14.0 6,4
3 DN80	3.500 88,9	11.75 299	8.50 216	3.25 83	9.08 231	10.40 264	10.14 258	12.15 309	4.64 117	6.81 173	0.75 19	7.83 198	20.0 9,1
4 DN100	4.500 114,3	14.25 362	10.50 267	3.75 95	11.06 281	12.22 310	12.36 314	14.32 364	6.19 157	8.21 208	1.00 25	9.70 246	32.0 14,5
5	5.563 141,3	16.50 419	12.50 318	4.00 102	13.00 330	– –	14.36 365	– –	7.73 196	9.89 251	1.00 25	12.00 304	50.0 22,7
DN125	5.500 139,7	16.50 419	12.50 318	4.00 102	13.00 330	– –	14.36 365	– –	7.73 196	9.89 251	1.00 25	12.00 304	50.0 22,7
6 DN150	6.625 168,3	18.50 470	14.00 356	4.50 114	14.44 367	15.50 394	16.06 408	17.95 456	9.12 231	10.83 275	1.25 32	13.38 339	72.0 32,7
	6.500 165,1	18.50 470	14.00 356	4.50 114	14.44 367	– –	16.06 408	– –	9.12 231	10.83 275	1.25 32	13.38 339	72.0 32,7
8 DN200	8.625 219,1	24.00 610	18.00 457	6.00 152	18.38 467	– –	20.50 521	– –	12.24 310	13.74 349	1.50 38	17.44 443	125.0 56,7
10 DN250	10.750 273,0	27.00 686	21.00 533	6.00 152	22.00 559	– –	23.82 605	– –	14.02 356	16.98 431	2.00 51	20.75 527	205.0 93,0
12 DN300	12.750 323,9	30.00 762	24.50 622	5.50 140	24.75 629	– –	27.37 695	– –	16.89 429	18.88 479	2.00 51	24.50 622	280.0 127,0

² Les dimensions varient selon l'orientation du collier.

³ La dimension M représente l'espace libre minimum nécessaire pour enlever le tamis du filtre.

5.0 PERFORMANCES

Filtre à tamis en Y Vic-Strainer Série 732

Diamètre		Pression de service maximale ⁴
Nominal pouces DN	Extérieur réel pouces mm	
2 DN50	2.375 60,3	300 2065
2 ½	2.875 73,0	300 2065
DN65	3.000 76,1	300 2065
3 DN80	3.500 88,9	300 2065
4 DN100	4.500 114,3	300 2065
5	5.563 141,3	300 2065
DN125	5.500 139,7	300 2065
6 DN150	6.625 168,3	300 2065
	6.500 165,1	300 2065
8 DN200	8.625 219,1	300 2065
10 DN250	10.750 273,0	300 2065
12 DN300	12.750 323,9	300 2065

⁴ La pression de service maximale dépend des colliers utilisés pour le montage et des autres composants du système. La pression différentielle entre l'entrée et la sortie ne doit pas dépasser 10 psi/69 kPa.

5.1 PERFORMANCES

Débit

Les valeurs Cv/Kv sont données dans les tableaux ci-dessous pour de l'eau à +60 °F/+16 °C.

Formules pour les valeurs Cv/kv :

$$\Delta P = \frac{Q^2}{C_v^2}$$

$$Q = C_v \times \sqrt{\Delta P}$$

Où :

Q = débit (gallons/minute)

ΔP = perte de charge (psi)

C_v = coefficient de débit

$$\Delta P = \frac{Q^2}{K_v^2}$$

$$Q = K_v \times \sqrt{\Delta P}$$

Où :

Q = débit (m³/h)

ΔP = perte de charge (bars)

K_v = coefficient de débit

Diamètre		Complètement ouverte
Nominal pouces DN	Diamètre extérieur réel pouces mm	
2 DN50	2.375 60,3	72 62
2 ½	2.875 73,0	111 96
DN65	3.000 76,1	111 96
3 DN80	3.500 88,9	164 142
4 DN100	4.500 114,3	285 247
5	5.563 141,3	410 355
DN125	5.500 139,7	410 355
6 DN150	6.625 168,3	644 557
	6.500 165,1	644 557
8 DN200	8.625 219,1	1000 865
10 DN250	10.750 273,0	1800 1557
12 DN300	12.750 323,9	2800 2422

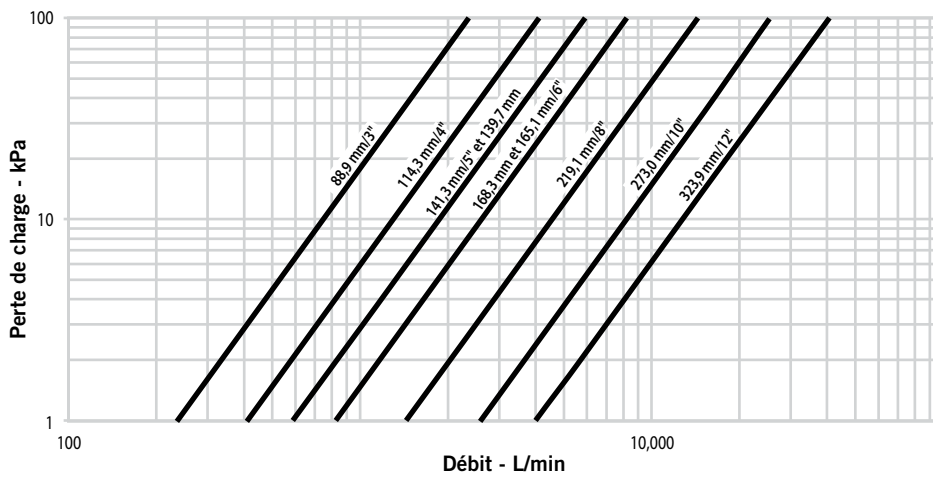
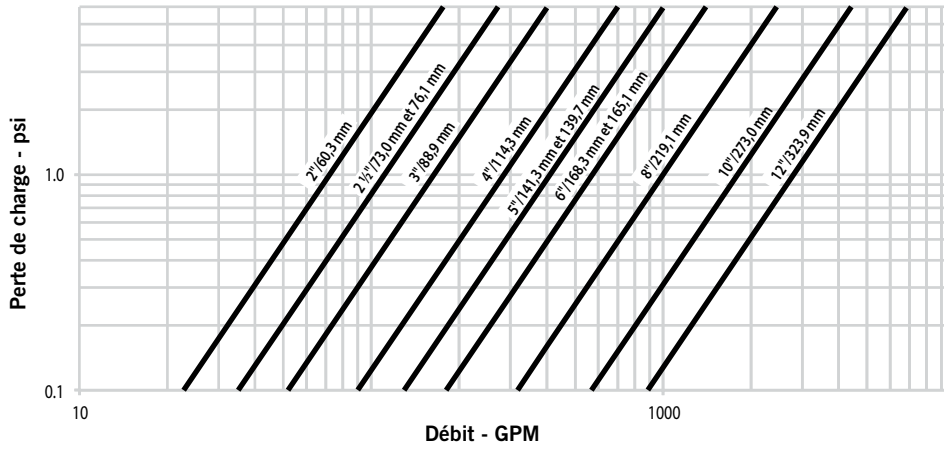
REMARQUE

- Les données listées ci-dessus sont pour des filtres à tamis en Y Vic-Strainer Série 732 avec paniers standard ou paniers à sous-couche.

5.2 PERFORMANCES

Caractéristiques d'écoulement

Les tableaux ci-dessous représentent le débit de l'eau à 65° F/18° C.



REMARQUE

- Les données listées ci-dessus sont pour des filtres à tamis en Y Vic-Strainer Série 732 avec paniers standard ou paniers à sous-couche.

6.0 AVIS



AVERTISSEMENT

- **Dépressurisez et vidangez toujours les circuits de vidange avant d'entreprendre le montage. Le non-respect de ces indications pourrait entraîner des blessures graves, des dommages matériels, une fuite de joint ou un arrachement de tuyau.**

7.0 DOCUMENTATION DE RÉFÉRENCE

[05.01: Guide de sélection des joints d'étanchéité](#)

[24.01: Outils de préparation des tubes Victaulic](#)

[I-100: Manuel d'installation sur chantier](#)

Responsabilité de l'utilisateur quant au choix et à l'adéquation des produits

Chaque utilisateur assume la responsabilité finale de déterminer l'adéquation des produits Victaulic avec un usage en particulier, dans le respect des normes du secteur, des spécifications du projet, des codes de la construction applicables et des réglementations y afférentes, ainsi que des consignes d'utilisation, de maintenance, de sécurité et d'avertissement de Victaulic. Aucune information contenue dans les présentes, ni aucun autre document ou recommandation, conseil ou opinion exprimés verbalement par tout employé Victaulic ne seront réputés modifier, changer, remplacer ou annuler toute clause des Conditions Générales de Vente standard et du guide d'installation de Victaulic ou de la présente clause d'exonération de responsabilité.

Droits de propriété intellectuelle

Aucune affirmation contenue dans les présentes quant à une utilisation possible ou suggérée de tout matériau, produit, service ou concept ne représente, ni ne doit être interprétée comme un octroi de licence en vertu de tout brevet ou droit de propriété intellectuelle détenus par Victaulic ou l'une quelconque de ses succursales ou filiales et portant sur ladite utilisation ou un concept, ni comme une recommandation pour l'utilisation desdits matériau, produit, service ou concept en violation de tout brevet ou autre droit de propriété intellectuelle. Les termes « breveté(e-s) » ou « en attente de brevet » se rapportent à des dessins ou modèles déposés, ou bien à des demandes de brevet relatives aux produits et/ou méthodes d'utilisation, enregistrés aux États-Unis et/ou dans d'autres pays.

Remarque

Ce produit sera fabriqué par Victaulic ou selon ses spécifications. Tous les produits doivent être installés conformément aux instructions d'installation et de montage Victaulic en vigueur. Victaulic se réserve le droit de modifier les spécifications, la conception et l'équipement standard de ses produits, sans préavis ni obligation de sa part.

Installation

Toujours se référer au Manuel d'installation sur chantier Victaulic ou aux instructions d'installation correspondant au produit que vous installez. Des manuels contenant toutes les données d'installation et de montage sont fournis avec chacun des produits Victaulic et sont disponibles au format PDF sur notre site www.victaulic.com.

Garantie

Voir la section Garantie de la liste de prix actuelle ou contacter Victaulic pour plus de précisions.

Marques déposées

Victaulic et toutes les autres marques Victaulic sont des marques de commerce ou marques déposées de Victaulic Company et/ou ses sociétés affiliées, aux États-Unis et/ou dans d'autres pays.