

Victaulic® Vic-Strainer® Y-Filter

Serie 732



Option verfügbar für
2 ½ – 6" Einheiten

1.0 PRODUKTBESCHREIBUNG

Erhältliche Größen

- 2 – 12"/DN50 – DN300.

Maximaler Betriebsdruck

- 300 psi/2068 kPa/21 bar.

Betriebstemperatur

- Hängt von der Dichtungsauswahl in Abschnitt 3.0 ab.

Anwendung

- Ermöglichen einen direkten Durchfluss mit geringeren Druckverlusten.

ANMERKUNGEN

- Werkseitig installiertes Luftentleerungsventil erhältlich auf Anfrage nur in den Größen 2 ½"/73,0 mm, 3"/DN80, 4"/DN100 und 6"/DN150.
- Beziehen Sie sich für Informationen über die AGS Vic-Strainer Y-Filter der Serie W732 auf das [Datenblatt 20.19](#).

2.0 ZERTIFIZIERUNG/ZULASSUNGEN

Nicht zutreffend – sollten Sie Fragen haben, wenden Sie sich an Victaulic.

BEZIEHEN SIE SICH HINSICHTLICH DER INSTALLATION UND WARTUNG VON PRODUKTEN SOWIE DES SUPPORTS IMMER AUF DIE ANMERKUNGEN AM ENDE DIESES DOKUMENTS.

System-Nr.		Ort	
Vorgelegt von		Datum	

Spez.-Abschnitt		Absatz	
Genehmigt		Datum	

3.0 SPEZIFIKATIONEN – MATERIAL

Gehäuse (Gehäuse, Kupplung, Endkappe): Kugelgraphitguss gemäß ASTM A536, Klasse 65-45-12.

Beschichtung: Orange lackiert.

Korb: Edelstahl 304.

Standard: Lochblech.

2 – 3"/DN50 – DN80: 0.062"/1,6 mm Durchmesser Löcher auf 0.09"/2,3 mm Mitten, 41 % offene Fläche.

4 – 12"/DN100 – DN300: 0.125"/3,2 mm Durchmesser Löcher auf 0.19"/4,8 mm Mitten, 40 % offene Fläche.

Sieb-Unterschicht: Lochblech mit Drahtgewebe-Unterschicht.

2 – 6"/DN50 – DN150: 0.156"/3,97 mm Durchmesser Löcher auf 0.188"/4,6 mm Mitten, 63 % offene Fläche.
Unterschicht aus Drahtgeflecht mit offener Fläche von mehr als 45 %.

8 – 12"/DN200 – DN300: 0.188"/4,76 mm Durchmesser Löcher auf 0.25"/6,35 mm Mitten, 51 % offene Fläche.
Unterschicht aus Drahtgeflecht mit offener Fläche von mehr als 45 %.

ANMERKUNG

- Sieb-Unterschicht mit Mindestöffnungsgröße von 0,025"/0,64 mm erhältlich. Setzen Sie sich bezüglich Einzelheiten mit Victaulic in Verbindung.

Dichtung: (bei der Bestellung bitte angeben¹)

Victaulic EPDM

(Farb-Code grün). Temperaturbereich –34 °C bis +110 °C/–30 °F bis +230 °F. UL-Zulassung gemäß ANSI/NSF 61 für kalte +23 °C/+73 °F und warme +82 °C/+180 °F Trinkwasseranwendungen und gemäß ANSI/NSF 372. WIRD NICHT FÜR ERDÖL EMPFOHLEN.

Victaulic Nitril

(Farb-Code orange). Temperaturbereich –12 °C bis +65 °C/+10 °F bis +150 °F. Nicht kompatibel für Warmwasseranwendungen über +66 °C/+150 °F oder für warme trockene Luft über +60 °C/140 °F. NICHT FÜR WARMWASSERANWENDUNGEN EMPFOHLEN.

¹ Es wird eine ergänzende Schmierung für Anwendungen empfohlen, die bei folgenden Temperaturen installiert oder fortwährend bei diesen betrieben werden: –18°C/0°F.

Schrauben/Muttern: Wärmevergütetes, verzinktes schwarzes Stahlrohr gemäß ASTM B633. Schlossschrauben erfüllen die physikalischen Anforderungen gemäß ASTM A183 mit einer Mindestzugfestigkeit von 110.000 psi/758340 kPa.

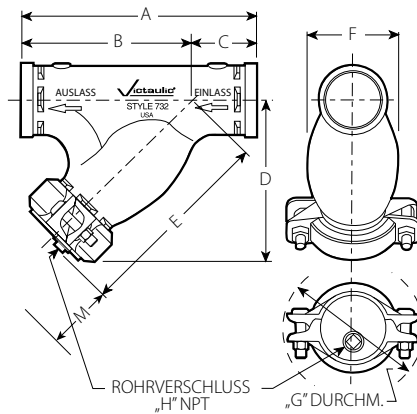
Kupplungen: Werden für den Reinigungszugang mit einer (1) Victaulic Zero-Flex® Kupplung des Typs 07 geliefert.

Abblasanschluss: In der Kappe befindet sich ein NPT-Tap für einen Ablassventilanschluss, sodass Feststoffe während des Betriebs des Systems „abgeblasen“ werden können. Der Filter wird mit der Kappe verstopft geliefert.

Abblas-Entleerungsventil: DZR-Messing. Erhältlich auf Anfrage nur in den Größen 2 ½"/73,0 mm, 3"/DN80, 4"/DN100 und 6"/DN150.

4.0 ABMESSUNGEN

Vic-Strainer



Größe		Abmessungen											Gewicht	
Nennwert	Tatsächlicher Außendurchmesser	Ende zu Ende A	B	C	D	D1	E	E1	F	G ²	H	M ³	Ungef. (Stck.)	
Zoll	Zoll	Zoll	Zoll	Zoll	Zoll	Zoll	Zoll	Zoll	Zoll	Zoll	Zoll	Zoll	lb	
DN	mm	mm	mm	mm	mm	mm	mm	mm	mm	mm	mm	mm	kg	
2	2.375	9.75	7.00	2.75	7.54	–	8.54	–	3.31	5.78	0.50	6.25	10.0	
DN50	60,3	248	178	70	192	–	217	–	84	146	13	158	4,5	
2 ½	2.875	10.75	7.75	3.00	8.32	9.75	9.32	11.60	3.94	6.38	0.50	7.00	14.0	
	73,0	273	197	76	211	248	237	295	100	162	13	177	6,4	
DN65	3.000	10.75	7.75	3.00	8.32	–	9.32	–	3.94	6.61	0.50	7.00	14.0	
	76,1	273	197	76	211	–	237	–	100	167	13	177	6,4	
3	3.500	11.75	8.50	3.25	9.08	10.40	10.14	12.15	4.64	6.81	0.75	7.83	20.0	
DN80	88,9	299	216	83	231	264	258	309	117	173	19	198	9,1	
4	4.500	14.25	10.50	3.75	11.06	12.22	12.36	14.32	6.19	8.21	1.00	9.70	32.0	
DN100	114,3	362	267	95	281	310	314	364	157	208	25	246	14,5	
5	5.563	16.50	12.50	4.00	13.00	–	14.36	–	7.73	9.89	1.00	12.00	50.0	
	141,3	419	318	102	330	–	365	–	196	251	25	304	22,7	
DN125	5.500	16.50	12.50	4.00	13.00	–	14.36	–	7.73	9.89	1.00	12.00	50.0	
	139,7	419	318	102	330	–	365	–	196	251	25	304	22,7	
6	6.625	18.50	14.00	4.50	14.44	15.50	16.06	17.95	9.12	10.83	1.25	13.38	72.0	
DN150	168,3	470	356	114	367	394	408	456	231	275	32	339	32,7	
	6.500	18.50	14.00	4.50	14.44	–	16.06	–	9.12	10.83	1.25	13.38	72.0	
	165,1	470	356	114	367	–	408	–	231	275	32	339	32,7	
8	8.625	24.00	18.00	6.00	18.38	–	20.50	–	12.24	13.74	1.50	17.44	125.0	
DN200	219,1	610	457	152	467	–	521	–	310	349	38	443	56,7	
10	10.750	27.00	21.00	6.00	22.00	–	23.82	–	14.02	16.98	2.00	20.75	205.0	
DN250	273,0	686	533	152	559	–	605	–	356	431	51	527	93,0	
12	12.750	30.00	24.50	5.50	24.75	–	27.37	–	16.89	18.88	2.00	24.50	280.0	
DN300	323,9	762	622	140	629	–	695	–	429	479	51	622	127,0	

² Die Abmessungen variieren je nach Kupplungsausrichtung.

³ Die Abmessung „M“ gibt den Mindestabstand an, der erforderlich ist, um den Korb aus dem Filter zu entfernen.

5.0 LEISTUNG

Vic-Strainer Y-Filter der Serie 732

Größe		Max. Betriebsdruck ⁴
Nennwert	Tatsächlicher Außen-durchmesser	
Zoll DN	Zoll mm	psi kPa
2 DN50	2.375 60,3	300 2065
2 ½	2.875 73,0	300 2065
DN65	3.000 76,1	300 2065
3 DN80	3.500 88,9	300 2065
4 DN100	4.500 114,3	300 2065
5	5.563 141,3	300 2065
DN125	5.500 139,7	300 2065
6 DN150	6.625 168,3	300 2065
	6.500 165,1	300 2065
8 DN200	8.625 219,1	300 2065
10 DN250	10.750 273,0	300 2065
12 DN300	12.750 323,9	300 2065

⁴ Der Betriebsdruck ist maximal und wird von den Kupplungen bestimmt, die für die Installation verwendet werden sowie von damit zusammenhängenden Systemkomponenten. Der maximale Differenzdruck vom Einlass zum Auslass darf 10 psi/69 kPa nicht überschreiten.

5.1 LEISTUNG

Durchflussmenge

Die Cv/Kv-Werte für den Wasserfluss bei +16°C/+60°F sind in untenstehenden Tabellen aufgeführt.

Formeln für Cv-/Kv-Werte:

$$\Delta P = \frac{Q^2}{C_v^2}$$

$$Q = C_v \times \Delta P \sqrt{\quad}$$

Wobei:

Q = Durchfluss (Gallonen pro Min.)

ΔP = Druckverlust (psi)

C_v = Durchflusskoeffizient

$$\Delta P = \frac{Q^2}{K_v^2}$$

$$Q = K_v \times \sqrt{\Delta P}$$

Wobei:

Q = Durchfluss (m³/Std.)

ΔP = Druckverlust (bar)

K_v = Durchflusskoeffizient

Größe		
Nennwert	Tatsächlicher Außen-durchmesser	Vollständig geöffnet
Zoll DN	Zoll mm	C _v K _v
2	2.375	72
DN50	60,3	62
2 ½	2.875	111
	73,0	96
DN65	3.000	111
	76,1	96
3	3.500	164
DN80	88,9	142
4	4.500	285
DN100	114,3	247
5	5.563	410
	141,3	355
DN125	5.500	410
	139,7	355
6	6.625	644
DN150	168,3	557
	6.500	644
	165,1	557
8	8.625	1000
DN200	219,1	865
10	10.750	1800
DN250	273,0	1557
12	12.750	2800
DN300	323,9	2422

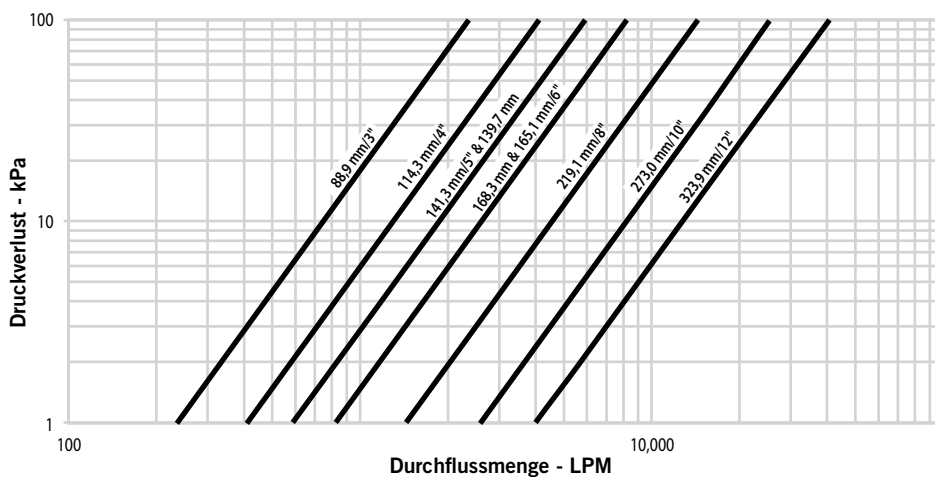
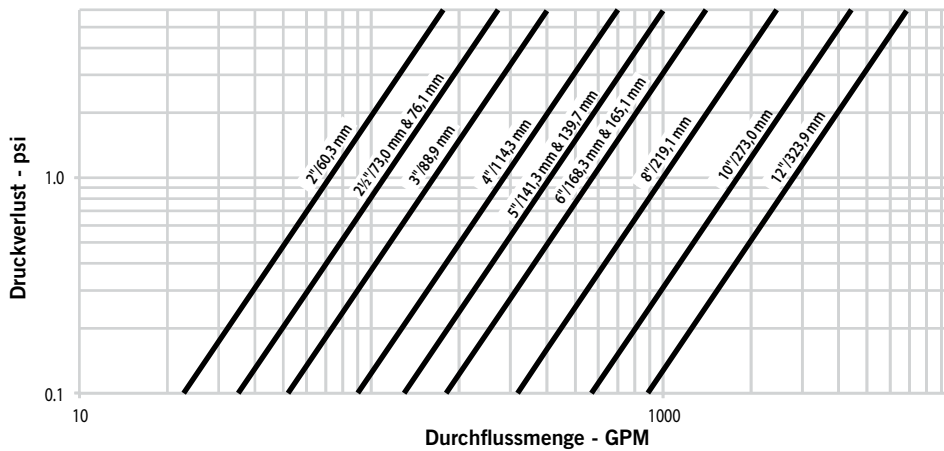
ANMERKUNG

- Die oben aufgelisteten Daten gelten für Vic-Strainer Y-Filter der Serie 732 mit entweder Standard- oder unterlegten Körben.

5.2 LEISTUNG

Durchflussverhalten

Die nachfolgenden Diagramme zeigen die Durchflussmenge von Wasser bei 18 °C/65 °F.



ANMERKUNG

- Die oben aufgelisteten Daten gelten für Vic-Strainer Y-Filter der Serie 732 mit entweder Standard- oder unterlegten Körben.

6.0 ANMERKUNGEN

ACHTUNG

- **Machen Sie das System vor einer Demontage immer drucklos und entleeren Sie es. Die Nichtbeachtung dieser Anweisungen kann zu schweren Personen- und Sachschäden sowie zu Leckagen an Verbindungen oder zum Lösen der Verbindungen führen.**

7.0 REFERENZMATERIALIEN

[05.01: Leitfaden zur Auswahl von Dichtungen](#)

[24.01: Victaulic Rohrbearbeitungswerkzeuge](#)

[I-100: Montagehandbuch](#)

Verantwortlichkeit des Benutzers für die Auswahl und Eignung von Produkten

Die letztendliche Verantwortung hinsichtlich der Entscheidung in Bezug auf die Eignung eines der Produkte von Victaulic für eine bestimmte Endanwendung trägt der Nutzer. Diese Entscheidung muss gemäß der in der Branche geltenden Normen und den Projektspezifikationen, der maßgeblichen Baunormen und der damit zusammenhängenden Vorschriften sowie der Leistungsbeschreibung, der Wartungsanleitung und den Sicherheits- und Warnhinweisen von Victaulic getroffen werden. Keiner der Inhalte dieses oder eines anderen Dokuments, noch mündlich erteilte Empfehlungen, Beratungen oder Meinungen eines Mitarbeiters von Victaulic ändern, ersetzen oder machen die Bestimmungen der Standardverkaufsbedingungen, der Montageanleitung oder dieses Haftungsausschlusses der Firma Victaulic ungültig.

Rechte des geistigen Eigentums

Keine hierin enthaltene Angabe über eine mögliche oder empfohlene Verwendung eines Materials, Produkts oder einer Konstruktion darf zur Grundlage einer Lizenz gemäß eines Patents oder eines anderen Rechts auf geistiges Eigentum von Victaulic oder deren Tochter- und Schwestergesellschaften bezüglich solcher Verwendung oder Konstruktion oder als Empfehlung zur Verwendung eines Materials, Produkts oder einer Konstruktion gemacht werden, die eine Verletzung eines Patents oder eines sonstigen geistigen Eigentums darstellt. Die Begriffe „patentiert“ oder „zum Patent angemeldet“ beziehen sich auf Geschmacks- oder Gebrauchsmuster oder Patentanmeldungen für Produkte und/oder Verfahren, die in den USA und/oder anderen Ländern zum Einsatz kommen.

Anmerkung

Dieses Produkt muss von Victaulic oder gemäß den Spezifikationen von Victaulic gefertigt werden. Alle Produkte müssen gemäß den aktuell gültigen Installations-/Montageanleitungen von Victaulic installiert werden. Victaulic behält sich das Recht vor, an Produktspezifikationen, Designs und Standardgeräten jederzeit, ohne Vorankündigung und ohne dass daraus Verpflichtungen entstehen, Änderungen vorzunehmen.

Montage

Beziehen Sie sich immer auf das Victaulic Montagehandbuch oder die Montageanleitung für das jeweilige Produkt. Handbücher mit vollständigen Installations- und Montagedaten werden mit allen Victaulic Produkten mitgeliefert und sind auch im PDF-Format auf unserer Website unter www.victaulic.com erhältlich.

Garantie

Siehe dazu den Abschnitt Garantie in der aktuellen Preisliste oder wenden Sie sich an Victaulic für weitere Informationen.

Marken

Victaulic und alle anderen Victaulic Marken sind Marken oder eingetragene Marken der Firma Victaulic und/oder deren verbundener Unternehmen in den USA und/oder anderen Ländern.