



2 – 12"



Opzione disponibile su Unità
2 – 6"

1.0 DESCRIZIONE DEL PRODOTTO

Dimensioni disponibili

- 2 – 12"/DN50 – DN300

Pressione di esercizio massima

- 300 psi/2068 kPa/21 bar

Temperature di esercizio

- Dipende dalla scelta della guarnizione effettuata alla Sezione 3.0

Applicazione

- Fornisce un flusso più diretto per perdite di carico inferiori

NOTE

- Valvola di scarico di depressurizzazione installata in fabbrica disponibile su richiesta solo sulle dimensioni 2"/DN50, 2 ½"/73.0 mm, 3"/DN80, 4"/DN100 e 6"/DN150.
- Per informazioni su Vic-Strainer Serie W732 AGS tipo a Y, vedere la [pubblicazione 20.19](#).

2.0 CERTIFICATION/LISTINGS



PER L'INSTALLAZIONE, LA MANUTENZIONE O L'ASSISTENZA, FARE SEMPRE RIFERIMENTO ALLE NOTIFICHE RIPORTATE AL TERMINE DI QUESTO DOCUMENTO.

3.0 SPECIFICHE - MATERIALE

Alloggiamento (Corpo, giunto, fondello): Ghisa sferoidale conforme allo standard ASTM A536, grado 65-45-12.

Verniciatura dell'alloggiamento: (specificare la scelta)

Standard: Smalto arancione

Opzionale: Zincato a caldo

Opzionale: Rivestimento epossidico legato a fusione (Temperatura di esercizio max. +140°F/+60°C)

Cestello: Acciaio inossidabile, Tipo 304.

Standard: Metallo perforato.

2 – 3"/DN50 – DN80: Perforazioni di 0.062"/1,6 mm di diametro ad interasse di 0.09"/2,3 mm, luce libera del 41%.

4 – 12"/DN100 – DN300: Perforazioni di 0.125"/3,2 di diametro su interassi di 0.19"/4,8 mm, luce libera del 40%
Sono disponibili altre dimensioni di perforazione e di luce libera. Per maggiori dettagli, contattare Victaulic.

Opzionale: Sottostrato in rete: Metallo perforato con sottostrato in file di lana.

2 – 6"/DN50 – DN150: Perforazioni di 0.156"/3,97 mm di diametro su interassi di 0.188"/4,6 mm, luce libera del 63%. Sottostrato realizzato con rete di filo metallico con luce libera superiore al 45%.

8 – 12"/DN200 – DN300: Perforazioni di 0.188"/4,76 mm di diametro su interassi di 0.25"/6,35 mm, luce libera del 51%. Sottostrato realizzato con rete di filo metallico con luce libera superiore al 45%.

NOTA

- Sottostrato in rete disponibile con dimensione minima dell'apertura di 0.025"/0,64 mm. Per maggiori dettagli, contattare Victaulic.

Guarnizione: (specificare la scelta¹)

Victaulic EPDM

(Codice colore verde). Intervallo temperatura da -30 °F a +230 °F/-34 °C da +110 °C. NON RACCOMANDATA PER IMPIANTI CON PETROLIO.

Nitrile Victaulic

(Codice colore arancione). Range di temperatura da -20°F a +180°F/-29°C a +82°C. Non compatibile con utenze per acqua calda con temperature superiori a +150 °F/+66 °C o per acqua calda secca con temperature superiori a +140 °F/+60 °C. NON RACCOMANDATO PER UTENZE ACQUA CALDA

¹ Si consiglia l'utilizzo di lubrificazione supplementare per servizi applicativi installati oppure operanti costantemente alla temperatura di -18°C/0°F.

Bulloni/Dadi: Acciaio al carbonio placcato con trattamento a caldo, elettrozincato a ASTM B633, testa di tracciatura conforme alle proprietà fisiche di ASTM A183, resistenza alla trazione minima 11.000 psi/758340 kPa.

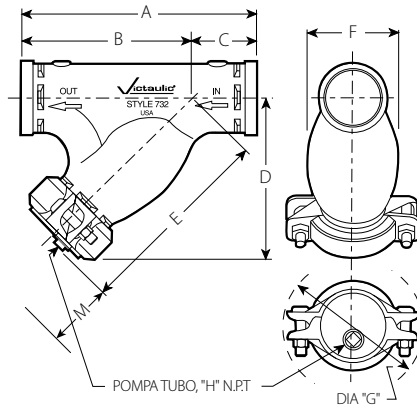
Giunti: Fornito con (1) Accoppiamento Victaulic Style 07 Zero-Flex® per accesso di pulizia.

Attacco di scarico: Nel tappo è previsto un attacco NPT per la connessione di una valvola di scarico che consenta l'eliminazione dei particolati solidi a impianto in funzione. Filtro a rete fornito con tappo inserito.

Valvola di scarico: ottone DZR. Disponibile su richiesta solo nelle dimensioni 2 ½"/73,0 mm, 3"/DN80, 4"/DN100 e 6"/DN150.

4.0 DIMENSIONI

Vic-Strainer Serie 732 tipo a Y



Misura		Dimensioni											Peso	
Nominale	Diametro esterno effettivo	Da un'estremità all'estremità		C	D	D1	E	E1	F	G ²	H	M ³	Circa (ciascuno)	
		A	B										lb	kg
2 DN50	2.375 60,3	9.75 248	7.00 178	2.75 70	7.54 192	– –	8.54 217	– –	3.31 84	5.78 146	0.50 13	6.25 158	10.0 4,5	
2 ½	2.875 73,0	10.75 273	7.75 197	3.00 76	8.32 211	9.75 248	9.32 237	11.60 295	3.94 100	6.38 162	0.50 13	7.00 177	14.0 6,4	
DN65	3.000 76,1	10.75 273	7.75 197	3.00 76	8.32 211	– –	9.32 237	– –	3.94 100	6.61 167	0.50 13	7.00 177	14.0 6,4	
3 DN80	3.500 88,9	11.75 299	8.50 216	3.25 83	9.08 231	10.40 264	10.14 258	12.15 309	4.64 117	6.81 173	0.75 19	7.83 198	20.0 9,1	
4 DN100	4.500 114,3	14.25 362	10.50 267	3.75 95	11.06 281	12.22 310	12.36 314	14.32 364	6.19 157	8.21 208	1.00 25	9.70 246	32.0 14,5	
5	5.563 141,3	16.50 419	12.50 318	4.00 102	13.00 330	– –	14.36 365	– –	7.73 196	9.89 251	1.00 25	12.00 304	50.0 22,7	
DN125	5.500 139,7	16.50 419	12.50 318	4.00 102	13.00 330	– –	14.36 365	– –	7.73 196	9.89 251	1.00 25	12.00 304	50.0 22,7	
6 DN150	6.625 168,3	18.50 470	14.00 356	4.50 114	14.44 367	15.50 394	16.06 408	17.95 456	9.12 231	10.83 275	1.25 32	13.38 339	72.0 32,7	
	6.500 165,1	18.50 470	14.00 356	4.50 114	14.44 367	– –	16.06 408	– –	9.12 231	10.83 275	1.25 32	13.38 339	72.0 32,7	
8 DN200	8.625 219,1	24.00 610	18.00 457	6.00 152	18.38 467	– –	20.50 521	– –	12.24 310	13.74 349	1.50 38	17.44 443	125.0 56,7	
10 DN250	10.750 273,0	27.00 686	21.00 533	6.00 152	22.00 559	– –	23.82 605	– –	14.02 356	16.98 431	2.00 51	20.75 527	205.0 93,0	
12 DN300	12.750 323,9	30.00 762	24.50 622	5.50 140	24.75 629	– –	27.37 695	– –	16.89 429	18.88 479	2.00 51	24.50 622	280.0 127,0	

² Le dimensioni variano a seconda dell'orientamento del giunto.

³ La dimensione "M" rappresenta lo spazio minimo richiesto per rimuovere il cestello dal filtro.

5.0 PRESTAZIONI

Vic-Strainer Serie 732 tipo a Y

Misura		Pressione di esercizio massima ⁴
Nominale pollici DN	Diametro esterno effettivo pollici mm	
2 DN50	2.375 60,3	300 2065
2 ½	2.875 73,0	300 2065
DN65	3.000 76,1	300 2065
3 DN80	3.500 88,9	300 2065
4 DN100	4.500 114,3	300 2065
5	5.563 141,3	300 2065
DN125	5.500 139,7	300 2065
6 DN150	6.625 168,3	300 2065
	6.500 165,1	300 2065
8 DN200	8.625 219,1	300 2065
10 DN250	10.750 273,0	300 2065
12 DN300	12.750 323,9	300 2065

⁴ La pressione di esercizio è massima e sarà regolata dai giunti usati per l'installazione e dai relativi componenti del sistema. La massima differenza di pressione tra aspirazione e mandata non deve superare i 10 psi/69 kPa.

5.1 PRESTAZIONI

Vic-Strainer Serie 732 tipo a Y

Portata

I valori C_v/K_v per il flusso di acqua a $+60^\circ\text{F}/+16^\circ\text{C}$ sono mostrati nelle tabelle qui sotto.

Formule per Cvalori v/K_v :

$$\Delta P = \frac{Q^2}{C_v^2}$$

$$Q = C_v \times \sqrt{\Delta P}$$

Dove:

Q = Portata (GPM)

ΔP = Perdita di carico (psi)

C_v = Coefficiente di flusso

$$\Delta P = \frac{Q^2}{K_v^2}$$

$$Q = K_v \times \sqrt{\Delta P}$$

Dove:

Q = Portata (m^3/ora)

ΔP = Perdita di carico (bar)

K_v = Coefficiente di flusso

Misura		Completamente aperta $C_v K_v$
Nominale pollici DN	Diametro esterno effettivo pollici mm	
2 DN50	2.375 60,3	72 62
2 ½	2.875 73,0	111 96
DN65	3.000 76,1	111 96
3 DN80	3.500 88,9	164 142
4 DN100	4.500 114,3	285 247
5	5.563 141,3	410 355
DN125	5.500 139,7	410 355
6 DN150	6.625 168,3	644 557
	6.500 165,1	644 557
8 DN200	8.625 219,1	1000 865
10 DN250	10.750 273,0	1800 1557
12 DN300	12.750 323,9	2800 2422

NOTA

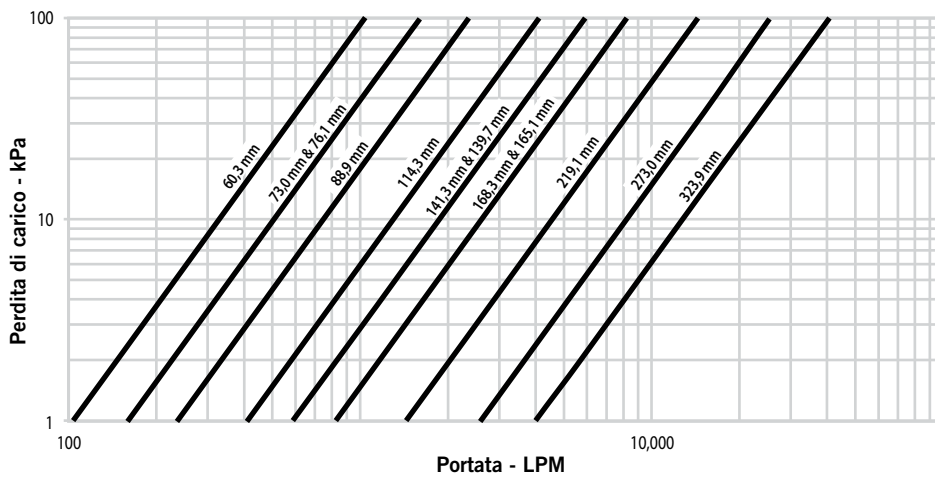
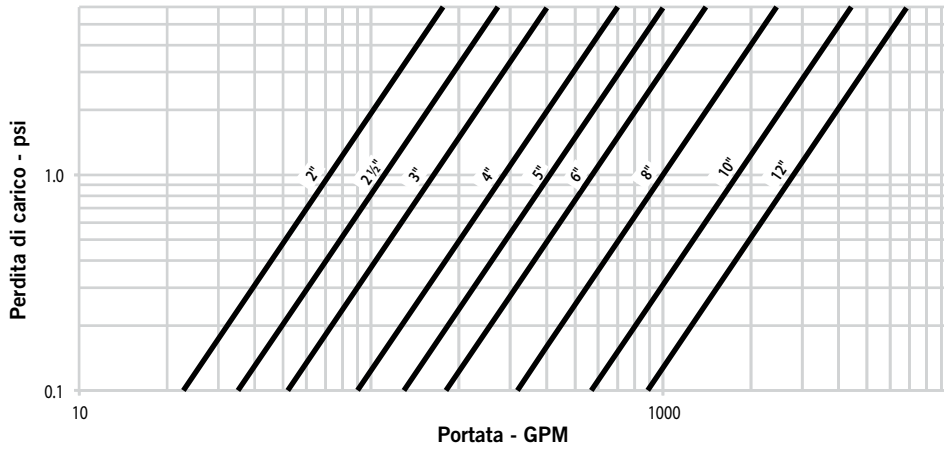
- I dati elencati qui sopra si applicano ai Vic-Strainer Serie 732 Tipo a Y con cestelli in rete standard o con sottostrato.

5.2 PRESTAZIONI

Vic-Strainer Serie 732 tipo a Y

Caratteristiche di flusso

La tabella sottostante indica la portata d'acqua a 18 °C/65 °F.



NOTA

- I dati elencati qui sopra si applicano ai Vic-Strainer Serie 732 Tipo a Y con cestelli in rete standard o con sottostrato.

6.0 NOTIFICHE

AVVERTENZA



- Leggere con attenzione tutte le istruzioni prima di installare, rimuovere, regolare o effettuare la manutenzione dei prodotti Victaulic per tubazioni.
- Verificare sempre che il sistema di tubazioni sia stato completamente depressurizzato e drenato immediatamente prima di installare, rimuovere, regolare o effettuare la manutenzione dei prodotti Victaulic.
- Indossare occhiali, casco e calzature di protezione.

La mancata osservanza di queste istruzioni può causare il decesso o gravi infortuni alle persone e danni materiali.

7.0 MATERIALI DI RIFERIMENTO

[05.01: Guida alla selezione delle tenute Victaulic](#)

[24.01: Attrezzi Victaulic per la preparazione dei tubi](#)

[I-100: Manuale di montaggio Victaulic](#)

Responsabilità dell'utilizzatore per la selezione e l'adeguatezza dei prodotti

Ogni utilizzatore detiene la responsabilità ultima di determinare l'adeguatezza dei prodotti Victaulic per un'applicazione finale specifica, in conformità agli standard di settore, alle specifiche di progetto e alle norme e regolamenti del settore edile applicabili, oltre che alle istruzioni e agli avvertimenti forniti da Victaulic in relazione a prestazioni, manutenzione e sicurezza. Nulla di quanto contenuto in questo o altri documenti o raccomandazioni verbali, consigli, opinioni di dipendenti Victaulic deve essere interpretato quale alterazione, variazione, sostituzione o rinuncia a disposizioni di cui alle condizioni standard, alla guida all'installazione o all'esclusione di garanzia Victaulic.

Diritti di proprietà intellettuale

Nessuna dichiarazione contenuta nel presente documento riguardante l'uso possibile o suggerito di un materiale, prodotto, servizio o design potrà essere intesa o interpretata in quanto concessione di licenza o di brevetto o di altro diritto di proprietà intellettuale di Victaulic o delle sue sussidiarie o affiliate in relazione all'uso o al design, né in quanto raccomandazione per l'uso di tale materiale, prodotto, servizio o design in violazione di qualsiasi brevetto o di altro diritto di proprietà intellettuale. I termini "Brevettato" o "Brevetto in corso di registrazione" si riferiscono a brevetti di progettazione o di utilità o richieste di brevetto per articoli e/o metodi di impiego negli Stati Uniti e/o altri Paesi.

Nota

Questo prodotto deve essere fabbricato da Victaulic o in base alle specifiche Victaulic. Tutti i prodotti vanno installati in conformità alle istruzioni di installazione/assemblaggio più recenti di Victaulic. Victaulic si riserva il diritto di modificare le specifiche dei prodotti, le caratteristiche costruttive e l'attrezzatura standard senza preavviso e senza incorrere in alcun obbligo.

Installazione

Fare sempre riferimento al manuale di installazione Victaulic o alle Istruzioni per l'installazione del prodotto che si sta installando. I manuali sono acclusi alla fornitura dei prodotti Victaulic. Contengono dati completi di installazione e di montaggio e sono disponibili in formato PDF sul sito Web www.victaulic.com.

Garanzia

Per informazioni dettagliate, consultare la sezione Garanzia del Listino Prezzi in vigore oppure contattare Victaulic.

Marchi di fabbrica

Victaulic e tutti gli altri marchi Victaulic sono marchi di fabbrica o registrati di Victaulic Company e/o delle società affiliate negli Stati Uniti e/o in altri Paesi.