



2 – 12"



Opcja dostępna dla  
rozmiarów 2 – 6"

## 1.0 OPIS PRODUKTU

### Dostępne rozmiary

- 2 – 12"/DN50 – DN300

### Maksymalne ciśnienie robocze

- 300 psi/2068 kPa/21 bar

### Temperatura robocza

- Zależy od wyboru uszczelki zgodnie z sekcją 3.0

### Zastosowanie

- Zapewnia mniejsze spadki ciśnienia dzięki prostemu przepływowi

### UWAGI

- Fabrycznie zainstalowany zawór spustowy jest dostępny na zamówienie wyłącznie w rozmiarach 2"/DN50, 2 1/2"/73,0 mm, 3"/DN80, 4"/DN100 i 6"/DN150.
- Filtr siatkowy Vic-Strainer typu trójkowego serii W732 AGS, patrz [publikacja 20.19](#).

## 2.0 CERTIFICATION/LISTINGS

Nie ma zastosowania – w przypadku pytań prosimy o kontakt z firmą Victaulic.

ZAWSZE NALEŻY PAMIĘTAĆ O ZAPOZNANIU SIĘ Z WSZELKIMI INFORMACJAMI ODNOSZĄCYMI SIĘ DO MONTAŻU, KONSERWACJI I WSPARCIA TECHNICZNEGO DLA PRODUKTU, ZNAJDUJĄCYMI SIĘ NA KOŃCU NINIEJSZEGO DOKUMENTU.

### 3.0 SPECYFIKACJE – MATERIAŁ

**Obudowa (korpus, łącznik, zaślepka):** żeliwo sferoidalne zgodne z normą ASTM A-536, gatunek mieszanki 65–45–12.

**Powłoka obudowy:** (określić rodzaj)

Standardowo: pomarańczowa emalia

Opcjonalnie: cynkowana ogniowo.

Opcjonalnie: stopiona żywica epoksydowa (maks. temperatura robocza +140°F/+60°C)

**Kosz:** stal nierdzewna, typ 304

**Standardowo:** blacha dziurkowana.

**2 – 3"/DN50 – DN80:** Średnica oczek blachy dziurkowanej 0.062"/1,6 mm co 0.09"/2,3 mm, powierzchnia otworów 41%.

**4 – 12"/DN100 – DN300:** Średnica oczek blachy dziurkowanej 0.125"/3,2 mm co 0.19"/4,8 mm, powierzchnia otworów 40%.  
Inne rozmiary oczek bacy dziurkowanej oraz powierzchnie otworów są również dostępne. W celu uzyskania dokładnych informacji należy skontaktować się z firmą Victaulic.

**Opcjonalnie:** Podkładka sita: Blacha dziurkowana z podkładką z plecionego drutu.

**2 – 6"/DN50 – DN150:** Średnica oczek blachy dziurkowanej 0.156"/3,97 mm co 0.188"/4,6 mm, powierzchnia otworów 63%.  
Podkładka z drucianego sita z ponad 45% powierzchnią otworów.

**8 – 12"/DN200 – DN300:** Średnica oczek blachy dziurkowanej 0.188"/4,76 mm co 0.25"/6,35 mm, powierzchnia otworów 51%.  
Podkładka z drucianego sita z ponad 45% powierzchnią otworów.

**UWAGA**

- Podkładka z sita dostępna z otworami o minimalnym rozmiarze 0.025"/0,64 mm. Aby uzyskać szczegóły, skontaktować się z firmą Victaulic.

**Uszczelka: (rodzaj należy zaznaczyć przy składaniu zamówienia<sup>1</sup>)**

**Victaulic EPDM**

(kod koloru – zielony) Zakres temperatur –30°F do +230°F/–34°C do +110°C. NIEZALECANE DO CZYNNIKÓW NAFTOWYCH.

**Kauczuk nitylowy Victaulic**

(kod koloru – pomarańczowy). Zakres temperatur –20°F do +180°F/–29°C do +82°C. Niezalecana do instalacji wody gorącej o temperaturze przekraczającej +150°F/+66°C lub do suchego, gorącego powietrza o temperaturze przekraczającej +140°F/+60°C. NIEZALECANE DO INSTALACJI GORĄCEJ WODY

<sup>1</sup> W przypadku zastosowań, dla których przez cały czas utrzymuje się temperatura poniżej 0°F/-18°C, zalecany jest dodatkowy smar.

**Śruby/nakrętki:** stal węglowa poddana obróbce cieplnej, cynkowana elektrolitycznie zgodnie z normą ASTM B633, głowica prowadząca spełnia wymagania fizyczne normy ASTM A183, o minimalnej ciągliwości 110 000 psi/75340 kPa.

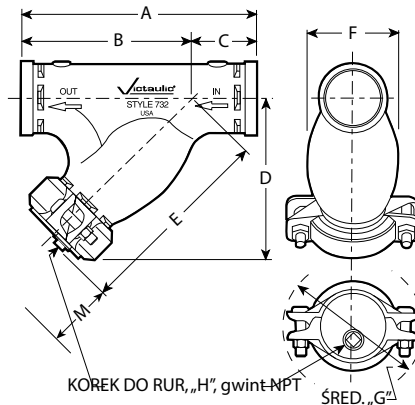
**Łączniki:** dostarczane ze (1) łącznikiem Victaulic Zero-Flex® typu 07, który zapewnia dostęp do filtra podczas jego czyszczenia.

**Przyłącze wydmuchowe:** Na zaślepce dostępowej znajduje się zatyczka z gwintem NPT do podłączenia zaworu upustowego, który umożliwi „wydmuchanie” osadów stałych w trakcie działania instalacji. Filtr siatkowy jest dostarczany z zatyczką zamontowaną w zaślepce.

**Zawór spustowy wydmuchu:** DZR miedziany. Dostępny na życzenie i jest oferowany tylko w rozmiarach 2 1/2"/73,0 mm, 3"/DN80, 4"/DN100 i 6"/DN150.

## 4.0 WYMIARY

### Filtr siatkowy typu trójkątnego serii 732



Rozmiar		Wymiary												Ciężar	
Nominalne	Rzeczywista średnica zewnętrzna	Od końca do końca A	B	C	D	D1	E	E1	F	G <sup>2</sup>	H	M <sup>3</sup>	W przybliżeniu (każdy)		
cale DN	cale mm	cale mm	cale mm	cale mm	cale mm	cale mm	cale mm	cale mm	cale mm	cale mm	cale mm	cale mm	funty	kg	
2	2.375	9.75	7.00	2.75	7.54	–	8.54	–	3.31	5.78	0.50	6.25	10.0		
DN50	60,3	248	178	70	192	–	217	–	84	146	13	158	4,5		
2 ½	2.875	10.75	7.75	3.00	8.32	9.75	9.32	11.60	3.94	6.38	0.50	7.00	14.0		
	73,0	273	197	76	211	248	237	295	100	162	13	177	6,4		
DN65	3.000	10.75	7.75	3.00	8.32	–	9.32	–	3.94	6.61	0.50	7.00	14.0		
	76,1	273	197	76	211	–	237	–	100	167	13	177	6,4		
3	3.500	11.75	8.50	3.25	9.08	10.40	10.14	12.15	4.64	6.81	0.75	7.83	20.0		
DN80	88,9	299	216	83	231	264	258	309	117	173	19	198	9,1		
4	4.500	14.25	10.50	3.75	11.06	12.22	12.36	14.32	6.19	8.21	1.00	9.70	32.0		
DN100	114,3	362	267	95	281	310	314	364	157	208	25	246	14,5		
5	5.563	16.50	12.50	4.00	13.00	–	14.36	–	7.73	9.89	1.00	12.00	50.0		
	141,3	419	318	102	330	–	365	–	196	251	25	304	22,7		
DN125	5.500	16.50	12.50	4.00	13.00	–	14.36	–	7.73	9.89	1.00	12.00	50.0		
	139,7	419	318	102	330	–	365	–	196	251	25	304	22,7		
6	6.625	18.50	14.00	4.50	14.44	15.50	16.06	17.95	9.12	10.83	1.25	13.38	72.0		
DN150	168,3	470	356	114	367	394	408	456	231	275	32	339	32,7		
	6.500	18.50	14.00	4.50	14.44	–	16.06	–	9.12	10.83	1.25	13.38	72.0		
	165,1	470	356	114	367	–	408	–	231	275	32	339	32,7		
8	8.625	24.00	18.00	6.00	18.38	–	20.50	–	12.24	13.74	1.50	17.44	125.0		
DN200	219,1	610	457	152	467	–	521	–	310	349	38	443	56,7		
10	10.750	27.00	21.00	6.00	22.00	–	23.82	–	14.02	16.98	2.00	20.75	205.0		
DN250	273,0	686	533	152	559	–	605	–	356	431	51	527	93,0		
12	12.750	30.00	24.50	5.50	24.75	–	27.37	–	16.89	18.88	2.00	24.50	280.0		
DN300	323,9	762	622	140	629	–	695	–	429	479	51	622	127,0		

<sup>2</sup> Wymiary mogą się różnić w zależności od położenia łączników.

<sup>3</sup> Wymiar „M” oznacza minimalną odległość wymaganą do usunięcia kosza z filtra.

## 5.0 WYDAJNOŚĆ

### Filtr siatkowy typu trójkowego serii 732

Rozmiar		Maksymalne ciśnienie robocze <sup>4</sup>
Nominalne cale DN	Rzeczywista średnica zewnętrzna cale mm	
2 DN50	2.375 60,3	300 2065
2 ½	2.875 73,0	300 2065
DN65	3.000 76,1	300 2065
3 DN80	3.500 88,9	300 2065
4 DN100	4.500 114,3	300 2065
5	5.563 141,3	300 2065
DN125	5.500 139,7	300 2065
6 DN150	6.625 168,3	300 2065
	6.500 165,1	300 2065
8 DN200	8.625 219,1	300 2065
10 DN250	10.750 273,0	300 2065
12 DN300	12.750 323,9	300 2065

<sup>4</sup> Ciśnienie robocze jest maksymalne i może się zmienić w zależności od łączników użytych do montażu i innych elementów instalacji. Maksymalne ciśnienie różnicowe od wlotu do wylotu nie może przekraczać 10 psi/69 kPa.

## 5.1 WYDAJNOŚĆ

### Filtr siatkowy typu trójkowego serii 732

#### Natężenie przepływu

Wartości  $C_v/K_v$  przedstawione dla przepływu wody o temperaturze +60°F/+16°C zostały przedstawione poniżej.

Wzory do obliczenia wartości  $C_v/K_v$

$$\Delta P = \frac{Q^2}{C_v^2}$$

$$Q = C_v \times \sqrt{\Delta P}$$

Gdzie:

Q = przepływ (GPM)

$\Delta P$  = spadek ciśnienia (psi)

$C_v$  = Współczynnik przepływu

$$\Delta P = \frac{Q^2}{K_v^2}$$

$$Q = K_v \times \sqrt{\Delta P}$$

Gdzie:

Q = przepływ (m<sup>3</sup>/h)

$\Delta P$  = spadek ciśnienia (bary)

$K_v$  = współczynnik przepływu

Rozmiar		Pełne otwarcie $C_v$ $K_v$
Nominalne cale DN	Rzeczywista średnica zewnętrzna cale mm	
2 DN50	2.375 60,3	72 62
2½	2.875 73,0	111 96
DN65	3.000 76,1	111 96
3 DN80	3.500 88,9	164 142
4 DN100	4.500 114,3	285 247
5	5.563 141,3	410 355
DN125	5.500 139,7	410 355
6 DN150	6.625 168,3	644 557
	6.500 165,1	644 557
8 DN200	8.625 219,1	1000 865
10 DN250	10.750 273,0	1800 1557
12 DN300	12.750 323,9	2800 2422

#### UWAGA

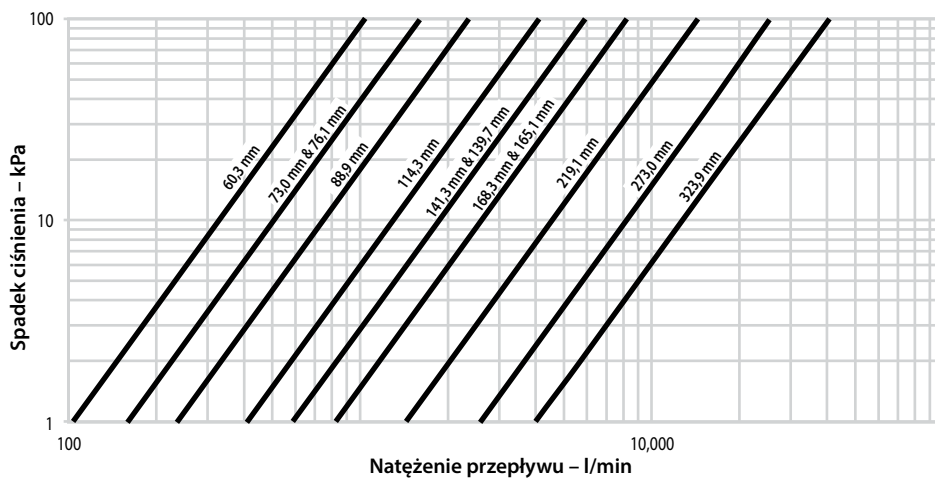
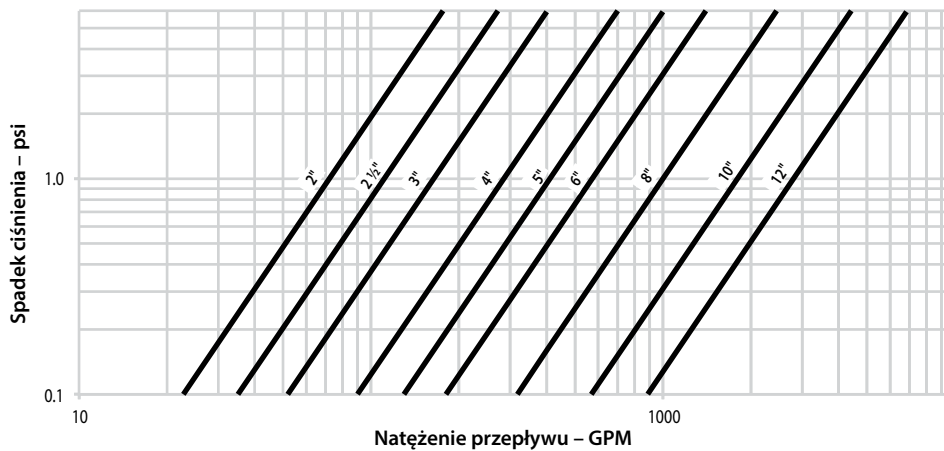
- Powyższe dane odnoszą się do filtra siatkowego typu trójkowego Vic-Strainer serii 732 z koszem standardowym lub siatkowym.

## 5.2 WYDAJNOŚĆ

### Filtr siatkowy typu trójkowego serii 732

#### Charakterystyka przepływu

Na poniższym wykresie została przedstawiona charakterystyka przepływu wody o temperaturze 65°F/18°C.



#### UWAGA

- Powyższe dane odnoszą się do filtra siatkowego typu trójkowego Vic-Strainer serii 732 z koszem standardowym lub siatkowym.

## 6.0 INFORMACJE

### ! OSTRZEŻENIE



- Przed przystąpieniem do montażu, demontażu, regulacji lub konserwacji produktów do instalacji rurowych firmy Victaulic należy przeczytać i zrozumieć wszystkie instrukcje.
- Tuż przed przystąpieniem do montażu, demontażu, regulacji lub konserwacji jakichkolwiek produktów firmy Victaulic zawsze należy sprawdzić, czy instalacja rurowa została całkowicie rozhermetyzowana i opróżniona.
- Zawsze nosić okulary ochronne, kask i obuwie ochronne.

Niezastosowanie się do tych instrukcji może skutkować śmiercią, doznaniem poważnych obrażeń ciała bądź uszkodzaniem na mieniu.

## 7.0 MATERIAŁY REFERENCYJNE

[05.01: Przewodnik doboru uszczelnień Victaulic](#)

[24.01: Narzędzia do przygotowywania rur Victaulic](#)

[I-100: Podręcznik montażu firmy Victaulic](#)

### Od odpowiedzialność za wybór odpowiedniego produktu spoczywa na użytkowniku

Każdy użytkownik ponosi odpowiedzialność za wybór odpowiedniego produktu Victaulic do danego zastosowania zgodnie z normami branżowymi i specyfikacją projektową, kodeksami budowlanymi i przepisami, a także zgodnie z instrukcjami wydajności, konserwacji, bezpieczeństwa i ostrzeżeniami firmy Victaulic. Żadne informacje zawarte w tym lub w innych dokumentach, żadne rekomendacje ustne, porady lub opinie pracowników Victaulic nie zmieniają, nie zastępują ani nie uchylają żadnego zapisu standardowych warunków sprzedaży, instrukcji montażu lub niniejszego zastrzeżenia firmy Victaulic.

### Prawa do własności intelektualnej

Żadne stwierdzenie znajdujące się w niniejszym dokumencie dotyczące możliwości zastosowania dowolnego materiału, produktu, usługi lub projektu nie stanowi przyznania jakiegokolwiek gwarancji podlegającej przepisom prawa patentowego lub innych praw własności intelektualnej firmy Victaulic lub jej podmiotów zależnych dotyczących zastosowania lub projektu; nie stanowi też rekomendacji zastosowania takich materiałów, produktów, usług lub projektu naruszających jakiegokolwiek patent lub inne prawo własności intelektualnej. Terminy „opatentowany” lub „złożony wniosek patentowy” odnoszą się do patentów wzorów przemysłowych lub użytkowych lub wniosków patentowych dla wyrobów i/lub sposobów użytkowania w USA i/lub innych krajach.

### Uwaga

Niniejszy produkt zostanie wyprodukowany przez firmę Victaulic lub zgodnie ze specyfikacjami firmy Victaulic. Wszystkie produkty należy montować zgodnie z aktualnymi instrukcjami instalacji/montażu firmy Victaulic. Firma Victaulic zastrzega sobie prawo do zmiany specyfikacji produktu, konstrukcji standardowego wyposażenia bez powiadomienia oraz bez żadnych zobowiązań.

### Montaż

W przypadku instalacji produktu zawsze najpierw należy zapoznać się z podręcznikiem montażu firmy Victaulic lub z instrukcją instalacji produktu. Podręczniki dołączane są do każdej dostawy produktów Victaulic i zawierają kompletne dane dotyczące montażu i instalacji. Dostępne są również w formacie PDF na stronie internetowej [www.victaulic.com](http://www.victaulic.com).

### Gwarancja

Aktualny cennik można znaleźć w części dotyczącej gwarancji lub skontaktować się z firmą Victaulic.

### Znaki towarowe

*Victaulic* i inne oznaczenia Victaulic są znakami towarowymi lub zarejestrowanymi znakami towarowymi firmy Victaulic Company i/lub jej spółek zależnych w USA i/lub innych krajach.