

Victaulic® Vic-Strainer Tipo Ypsilon®

Série 732

Victaulic®
09.03-PORB



Opção disponível
em unidades de
2 ½ – 6"

1.0 DESCRIÇÃO DO PRODUTO

Diâmetros disponíveis

- 2 a 12"/DN50 a DN300

Pressão máxima de trabalho

- 300 psi/2068 kPa/21 bar

Temperatura de operação

- Dependente da seleção do anel de vedação a partir da seção 3.0

Aplicação

- Provê fluxo direto passante para reduzir quedas de pressão.

NOTAS

- Válvula de drenagem de despressurização instalada do pela fábrica disponível mediante pedido somente nos tamanhos de 2 ½"/73,0 mm, 3"/DN80, 4"/DN100 e 6"/DN150.
- Para informações sobre o Vic-Strainer tipo Ypsilon Série W732 AGS, veja [publicação 20.19](#).

2.0 CERTIFICAÇÃO/LISTAGENS

Não aplicável – entre em contato com a Victaulic para qualquer dúvida.

SEMPRE CONSULTE QUAISQUER MODIFICAÇÕES NO FINAL DESTES DOCUMENTOS NO QUE SE REFERE A INSTALAÇÃO,
MANUTENÇÃO OU SUPORTE DO PRODUTO.

No. Sistema		Local	
Enviado por		Data	

Seção de especificação		Parágrafo	
Aprovado		Data	

victaulic.com

09.03-PORB 1476 Rev H Atualizado em 09/2017 © 2017 Victaulic Company. Todos os direitos reservados.

Victaulic®

3.0 ESPECIFICAÇÕES – MATERIAL

Segmento (Corpo, Acoplamento, Tampa de extremidade): Ferro dútil em conformidade com ASTM A536, Grau 65-45-12.

Revestimento: Enamel laranja.

Cesta: Aço inox, Tipo 304

Padrão: Metal perfurado.

2 a 3"/DN50 a DN80: Perfurações de 0,062"/1,6 mm de diâmetro em centros de 0,09"/2,3 mm, 41% de área aberta.

4 a 12"/DN100 a DN300: Perfurações de 0,125"/3,2 mm de diâmetro em centros de 0,19"/4,8 mm, 40% de área aberta.

Subcamada de malha: Metal perfurado com subcamada de tela metálica.

2 a 6"/DN50 a DN150: Perfurações de 0,156"/3,97 mm de diâmetro em centros de 0,188"/4,6 mm, 63% de área aberta. Forrado com malha de arame com área aberta maior que 45%.

8 a 12"/DN200 a DN300: Perfurações de 0,188"/4,76 mm de diâmetro em centros de 0,25"/6,35 mm, 51% de área aberta. Forrado com malha de arame com área aberta maior que 45%.

NOTA

- Subcamada de malha com tamanho de abertura mínima de 0,025"/0,64 mm. Entre em contato com a Victaulic para detalhes.

Anel de vedação: (Especifique escolha¹)

Victaulic EPDM

(Código de cor verde). Gama de temperatura de -30°F a +230°F/-34°C a +110°C. Classificado pela UL em conformidade com ANSI/NSF 61 para rede de água potável fria de +73°F/+23°C e quente de +180°F/+82°C e ANSI/NSF 372. NÃO RECOMENDADO PARA SERVIÇOS DE PETRÓLEO.

Nitrilo Victaulic

(Código de cor laranja). Gama de temperatura de +10°F to +150°F/-12°C to +65°C. Não compatível com redes de água quente acima de +150°F/+66°C ou para ar seco e quente acima de +140°F/60°C. NÃO RECOMENDADO PARA REDES DE ÁGUA QUENTE.

¹ Lubrificante adicional é recomendado para serviços instalados em ou operando continuamente abaixo de 0°F/-18°C.

Parafusos/Porcas: Aço carbono banhado a calor, galvanizado a zinco, em conformidade com ASTM B633, cabeça de trilha em conformidade com propriedades físicas da ASTM A183, resistência mínima 110.000 psi/758340 kPa.

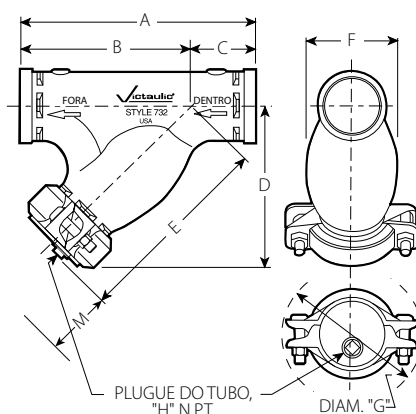
Acoplamentos: Fornecido com (1) acoplamento Modelo 07 Zero-Flex® Victaulic para acesso de limpeza.

Porta de despressurização: Uma torneira NPT é fornecida na tampa para uma conexão de válvula de descarga, permitindo que sólidos sejam “despressurizados” enquanto o sistema está em funcionamento. Filtro fornecido com tampa plugada.

Válvula de Drenagem de despressurização: Bronze DZR. Disponível mediante pedido somente nos tamanhos de 2 ½"/73,0 mm, 3"/DN80, 4"/DN100 e 6"/DN150.

4.0 DIMENSÕES

Vic-Strainer Tipo Ipsilon Série 732



Diâmetro		Dimensões											Peso
Nominal	Diâmetro externo real	Ponta a ponta A	B	C	D	D1	E	E1	F	G ²	H	M ³	Aproximado (Unitário)
Polegadas DN	Polegadas mm	Polegadas mm	Polegadas mm	Polegadas mm	Polegadas mm	Polegadas mm	Polegadas mm	Polegadas mm	Polegadas mm	Polegadas mm	Polegadas mm	Polegadas mm	Lb kg
2	2,375	9,75	7,00	2,75	7,54	–	8,54	–	3,31	5,78	0,50	6,25	10,0
DN50	60,3	248	178	70	192	–	217	–	84	146	13	158	4,5
2 ½	2,875	10,75	7,75	3,00	8,32	9,75	9,32	11,60	3,94	6,38	0,50	7,00	14,0
	73,0	273	197	76	211	248	237	295	100	162	13	177	6,4
DN65	3,000	10,75	7,75	3,00	8,32	–	9,32	–	3,94	6,61	0,50	7,00	14,0
	76,1	273	197	76	211	–	237	–	100	167	13	177	6,4
3	3,500	11,75	8,50	3,25	9,08	10,40	10,14	12,15	4,64	6,81	0,75	7,83	20,0
DN80	88,9	299	216	83	231	264	258	309	117	173	19	198	9,1
4	4,500	14,25	10,50	3,75	11,06	12,22	12,36	14,32	6,19	8,21	1,00	9,70	32,0
DN100	114,3	362	267	95	281	310	314	364	157	208	25	246	14,5
5	5,563	16,50	12,50	4,00	13,00	–	14,36	–	7,73	9,89	1,00	12,00	50,0
	141,3	419	318	102	330	–	365	–	196	251	25	304	22,7
DN125	5,500	16,50	12,50	4,00	13,00	–	14,36	–	7,73	9,89	1,00	12,00	50,0
	139,7	419	318	102	330	–	365	–	196	251	25	304	22,7
6	6,625	18,50	14,00	4,50	14,44	15,50	16,06	17,95	9,12	10,83	1,25	13,38	72,0
DN150	168,3	470	356	114	367	394	408	456	231	275	32	339	32,7
	6,500	18,50	14,00	4,50	14,44	–	16,06	–	9,12	10,83	1,25	13,38	72,0
	165,1	470	356	114	367	–	408	–	231	275	32	339	32,7
8	8,625	24,00	18,00	6,00	18,38	–	20,50	–	12,24	13,74	1,50	17,44	125,0
DN200	219,1	610	457	152	467	–	521	–	310	349	38	443	56,7
10	10,750	27,00	21,00	6,00	22,00	–	23,82	–	14,02	16,98	2,00	20,75	205,0
DN250	273,0	686	533	152	559	–	605	–	356	431	51	527	93,0
12	12,750	30,00	24,50	5,50	24,75	–	27,37	–	16,89	18,88	2,00	24,50	280,0
DN300	323,9	762	622	140	629	–	695	–	429	479	51	622	127,0

² As dimensões variam de acordo com a posição do acoplamento.

³ Dimensão M representa o espaçamento mínimo exigido para remover a cesta do filtro.

5.0 DESEMPENHO

Vic-Strainer Tipo Ipsilon Série 732

Diâmetro		Pressão de trabalho máxima ⁴
Nominal Polegadas DN	Diâmetro externo real Polegadas mm	
2 DN50	2,375 60,3	300 2065
2 ½	2,875 73,0	300 2065
DN65	3,000 76,1	300 2065
3 DN80	3,500 88,9	300 2065
4 DN100	4,500 114,3	300 2065
5	5,563 141,3	300 2065
DN125	5,500 139,7	300 2065
6 DN150	6,625 168,3	300 2065
	6,500 165,1	300 2065
8 DN200	8,625 219,1	300 2065
10 DN250	10,750 273,0	300 2065
12 DN300	12,750 323,9	300 2065

⁴ Pressão de trabalho é máxima e será controlada por acoplamentos utilizados para instalação e componentes do sistema relacionados. Pressão diferencial máxima da entrada para a saída não devem exceder 10 psi/69 kPa.

5.1 DESEMPENHO

Taxa de fluxo

Os valores Cv/Kv para fluxo de água a +60°F/+16°C são mostrados na tabela abaixo.

Fórmulas para valores Cv/Kv:

$$\Delta P = \frac{Q^2}{C_v^2}$$

$$Q = C_v \times \sqrt{\Delta P}$$

Onde:

Q = Fluxo (GPM)

ΔP = Queda de pressão (psi)

C_v = Coeficiente de fluxo

$$\Delta P = \frac{Q^2}{K_v^2}$$

$$Q = K_v \times \sqrt{\Delta P}$$

Onde:

Q = Fluxo (m³/hr)

ΔP = Queda de pressão (Bar)

K_v = Coeficiente de fluxo

Diâmetro		Completamente aberto
Nominal polegadas DN	Diâmetro externo real polegadas mm	
2	2,375	72
DN50	60,3	62
2 ½	2,875	111
	73,0	96
DN65	3,000	111
	76,1	96
3	3,500	164
DN80	88,9	142
4	4,500	285
DN100	114,3	247
5	5,563	410
	141,3	355
DN125	5,500	410
	139,7	355
6	6,625	644
DN150	168,3	557
	6,500	644
	165,1	557
8	8,625	1000
DN200	219,1	865
10	10,750	1800
DN250	273,0	1557
12	12,750	2800
DN300	323,9	2422

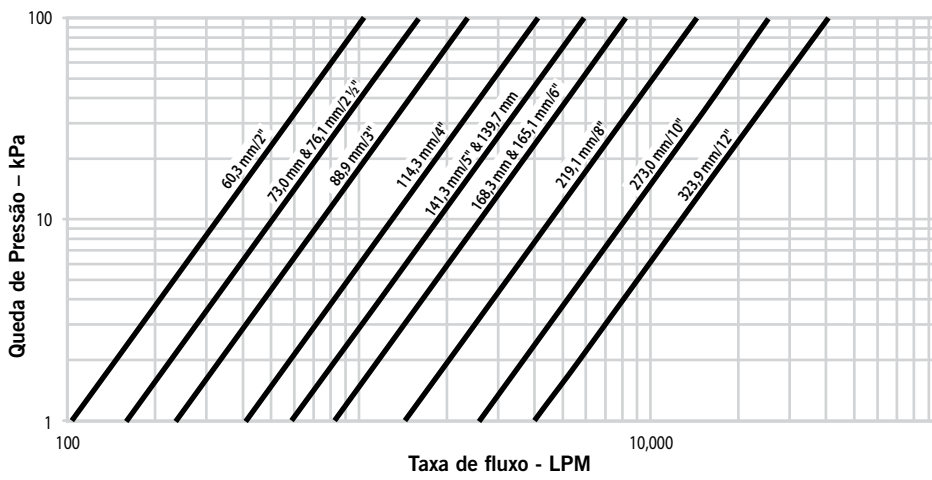
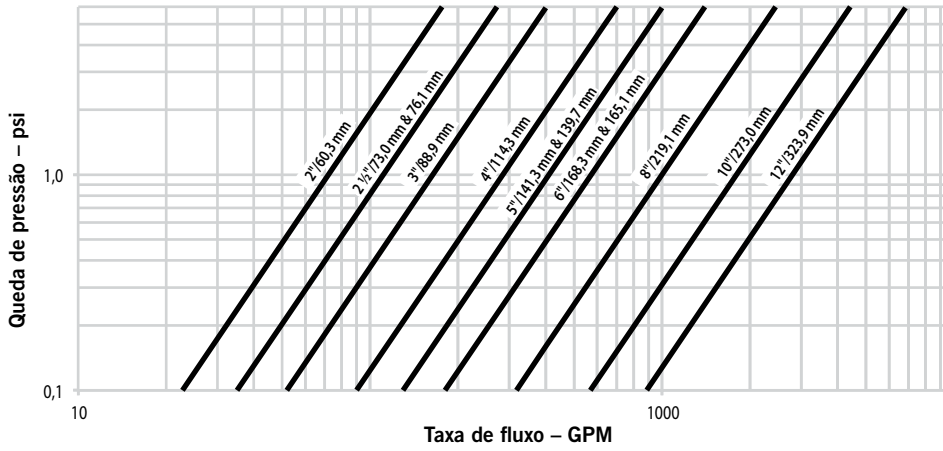
NOTA

- Dados listados acima se aplicam a Vic-Strainers tipo Ipsilon Série 732 com cestas padrão ou forradas.

5.2 DESEMPENHO

Características de fluxo

Os gráficos abaixo expressa o fluxo de água a 65°F/18°C.



NOTA

- Dados listados acima se aplicam a Vic-Strainers tipo Ipsilon Série 732 com cestas padrão ou forradas.

6.0 NOTIFICAÇÕES



ADVERTÊNCIA

- **Sempre despressurize e drene o sistema antes da desmontagem. O não cumprimento dessas instruções pode resultar em lesões pessoais graves, danos materiais, vazamento na junta ou juntas de separação.**

7.0 MATERIAIS DE REFERÊNCIA

[05.01: Guia de Seleção de Vedação](#)

[24.01: Ferramentas de preparação de tubo Victaulic](#)

[I-100: Manual de instalação de campo](#)

Responsabilidade do Usuário pela Seleção e Adequação do Produto

Todos os usuários têm responsabilidade definitiva ao determinar a adequação de produtos Victaulic para uma aplicação específica de uso final, de acordo com os padrões da indústria e especificações de projeto, e com os códigos de construção aplicáveis e normas relacionadas assim como o desempenho, manutenção, segurança e instruções de advertência da Victaulic. Nada neste ou qualquer outro documento, nenhuma recomendação verbal, conselho ou opinião de nenhum funcionário Victaulic, devem ser considerados a fim de alterar, modificar, suplantiar ou valorizar qualquer provisão das condições padrão de venda, guia de instalação da Victaulic Company ou esta isenção de responsabilidade.

Direitos de Propriedade Intelectual

Nenhuma afirmação aqui contida concernente a possível ou sugerido uso de qualquer material, produto ou desenho é pretendida ou deve ser formada a fim de conceder qualquer licença sob quaisquer patentes ou outro direito de propriedade intelectual da Victaulic ou qualquer de suas subsidiárias ou afiliadas que fazem tal utilização ou desenho ou projeto ou como recomendação para o uso de tal material, produto, serviço ou desenho no infringimento de qualquer patente ou outro direito de propriedade intelectual. Os termos "Patenteado" ou "Patente Pendente" se referem a patentes de desenho ou utilidade, ou pedidos de patente para artigos e/ou métodos de uso nos Estados Unidos e/ou outros países.

Nota

Este produto deve ser fabricado pela Victaulic ou conforme especificações Victaulic. Todos os produtos devem ser instalados conforme as instruções de instalação/montagem atuais Victaulic. A Victaulic reserva-se o direito de alterar especificações de produtos, projetos e equipamentos padrão sem aviso prévio e sem estar sujeita a nenhuma obrigação.

Instalação

Deve ser sempre feita referência ao Manual de instalação Victaulic ou Instruções de Instalação para o produto que você está instalando. Em todas as remessas de produtos Victaulic, são incluídos manuais fornecendo dados completos de montagem e instalação. Estes também estão disponíveis em nosso site www.victaulic.com em formato PDF.

Garantia

Consulte a seção Garantia na Lista de Preços atual ou contate a Victaulic para obter mais detalhes.

Marcas registradas

Victaulic e todas as outras marcas Victaulic são marcas comerciais ou marcas comerciais registradas da Victaulic Company e/ou suas entidades afiliadas, nos EUA e/ou outros países.