



Опция доступна на устройствах 2½ – 6"

### 1.0 ОПИСАНИЕ ИЗДЕЛИЯ

#### Предлагаемые размеры

- 2 – 12"/DN50 – DN300

#### Максимальное рабочее давление

- 300 фунтов/кв. дюйм / 2068 кПа / 21 бар

#### Рабочая температура

- Зависит от выбора прокладки в разделе 3.0.

#### Применение

- Обеспечивает сквозной поток для малых перепадов давления.

#### ПРИМЕЧАНИЯ

- Установленный на заводе продувочный дренажный клапан доступен по запросу только в размерах 2½"/73,0 мм, 3"/DN80, 4"/DN100 и 6"/DN150.
- Информацию о комбинированном тройнике Vic-Strainer серии W732 AGS см. в [публикации 20.19](#).

### 2.0 СЕРТИФИКАТЫ / ДОПУСКИ

Не применимо – направляйте все вопросы в компанию Victaulic.

ПО ВОПРОСАМ, КАСАЮЩИМСЯ УСТАНОВКИ, ТЕХОБСЛУЖИВАНИЯ ИЛИ ТЕХПОДДЕРЖКИ ИЗДЕЛИЯ,  
ОБРАЩАЙТЕСЬ К УВЕДОМЛЕНИЯМ В КОНЦЕ ЭТОГО ДОКУМЕНТА.

Системный №		Расположение	
Предоставлено		Дата	

Раздел спец.		Параграф	
Утверждено		Дата	

### 3.0 СПЕЦИФИКАЦИИ – МАТЕРИАЛЫ

Корпус (цилиндрическая часть, муфта, торцевая заглушка): Чугун с шаровидным графитом в соответствии с ASTM A536 класса 65-45-12.

**Покрытие:** Оранжевая эмаль.

**Барабан:** Нержавеющая сталь марки 304.

**Стандартное исполнение:** Перфорированный металлический лист.

**2 – 3"/DN50 – DN80:** отверстия диаметром 0,062"/1,6 мм по центрам 0,09"/2,3 мм, 41 % пропускного сечения.

**4 – 12"/DN100 – DN300:** отверстия диаметром 0,125"/3,2 мм по центрам 0,19"/4,8 мм, 40 % пропускного сечения.

**Нижний слой сетки:** Перфорированный металлический лист с основанием из проволочной сетки.

**2 – 6"/DN50 – DN150:** отверстия диаметром 0,156"/3,97 мм по центрам 0,188"/4,6 мм, 63 % пропускного сечения.

С подкладкой из проволочной сетки с пропускным сечением более 45 %.

**8 – 12"/DN200 – DN300:** отверстия диаметром 0,188"/4,76 мм по центрам 0,25"/6,35 мм, 51 % пропускного сечения.

С подкладкой из проволочной сетки с пропускным сечением более 45 %.

#### ПРИМЕЧАНИЕ

- Сеточное основание доступно с минимальным размером отверстия 0,025"/0,64 мм. Для получения подробной информации свяжитесь с представителями Victaulic.

**Прокладка: (укажите выбранный тип<sup>1</sup>)**

#### ЭПДМ Victaulic

(зеленый цветовой код). Температурный диапазон от –30 до +230 °F / от –34 до +110 °C. Сертификация UL в соответствии с ANSI/NSF 61 для холодного +73 °F / +23 °C и горячего +180 °F / +82 °C питьевого водоснабжения и в соответствии с ANSI/NSF 372. НЕ РЕКОМЕНДУЕТСЯ ДЛЯ НЕФТЕСОДЕРЖАЩИХ СРЕД.

#### Нитрил Victaulic

(оранжевый цветовой код). Температурный диапазон от +10 до +150 °F / от –12 до +65 °C. Несовместим с горячей водой выше +150 °F/+66 °C или горячим сухим воздухом выше +140 °F/60 °C. НЕ РЕКОМЕНДУЕТСЯ ДЛЯ ГОРЯЧЕГО ВОДОСНАБЖЕНИЯ.

<sup>1</sup> Дополнительная смазка рекомендуется для систем, которые устанавливаются или работают при постоянной температуре ниже 0°F/-18°C.

**Болты / гайки:** Закаленная оцинкованная углеродистая сталь с цинковым гальваническим покрытием в соответствии с ASTM B633, головка в соответствии с требованиями ASTM A183 по физическим свойствам, минимальное усилие на растяжение 110 000 фунтов/кв. дюйм/758340 кПа.

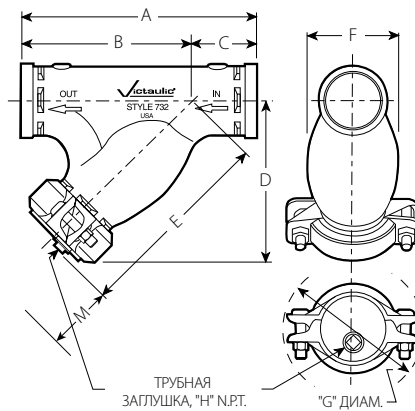
**Муфты:** Поставляется с (1) муфтой Zero-Flex® Victaulic серии 07 для обеспечения доступа для очистки.

**Канал выпуска:** Выпускное отверстие NPT в крышке для присоединения выпускного клапана, который обеспечивает «выдувание» твердых веществ при работающей системе. Сетчатый фильтр поставляется с закрытой крышкой.

**Продувочный дренажный клапан:** Латунь DZR. Доступен по запросу только в размерах 2½"/73,0 мм, 3"/DN80, 4"/DN100 и 6"/DN150.

## 4.0 РАЗМЕРЫ

### Комбинированный тройник Vic-Strainer серии 732



Размер		Размеры											Масса
Номинальный размер дюймы DN	Действительный наружный диаметр дюймы мм	От конца до конца A дюймы мм	B дюймы мм	C дюймы мм	D дюймы мм	D1 дюймы мм	E дюймы мм	E1 дюймы мм	F дюймы мм	G <sup>2</sup> дюймы мм	H дюймы мм	M <sup>3</sup> дюймы мм	Приблизительно (кажд.) фунты кг
2	2.375	9.75	7.00	2.75	7.54	–	8.54	–	3.31	5.78	0.50	6.25	10.0
DN50	60,3	248	178	70	192	–	217	–	84	146	13	158	4,5
2 ½	2.875	10.75	7.75	3.00	8.32	9.75	9.32	11.60	3.94	6.38	0.50	7.00	14.0
	73,0	273	197	76	211	248	237	295	100	162	13	177	6,4
DN65	3.000	10.75	7.75	3.00	8.32	–	9.32	–	3.94	6.61	0.50	7.00	14.0
	76,1	273	197	76	211	–	237	–	100	167	13	177	6,4
3	3.500	11.75	8.50	3.25	9.08	10.40	10.14	12.15	4.64	6.81	0.75	7.83	20.0
DN80	88,9	299	216	83	231	264	258	309	117	173	19	198	9,1
4	4.500	14.25	10.50	3.75	11.06	12.22	12.36	14.32	6.19	8.21	1.00	9.70	32.0
DN100	114,3	362	267	95	281	310	314	364	157	208	25	246	14,5
5	5.563	16.50	12.50	4.00	13.00	–	14.36	–	7.73	9.89	1.00	12.00	50.0
	141,3	419	318	102	330	–	365	–	196	251	25	304	22,7
DN125	5.500	16.50	12.50	4.00	13.00	–	14.36	–	7.73	9.89	1.00	12.00	50.0
	139,7	419	318	102	330	–	365	–	196	251	25	304	22,7
6	6.625	18.50	14.00	4.50	14.44	15.50	16.06	17.95	9.12	10.83	1.25	13.38	72.0
DN150	168,3	470	356	114	367	394	408	456	231	275	32	339	32,7
	6.500	18.50	14.00	4.50	14.44	–	16.06	–	9.12	10.83	1.25	13.38	72.0
	165,1	470	356	114	367	–	408	–	231	275	32	339	32,7
8	8.625	24.00	18.00	6.00	18.38	–	20.50	–	12.24	13.74	1.50	17.44	125.0
DN200	219,1	610	457	152	467	–	521	–	310	349	38	443	56,7
10	10.750	27.00	21.00	6.00	22.00	–	23.82	–	14.02	16.98	2.00	20.75	205.0
DN250	273,0	686	533	152	559	–	605	–	356	431	51	527	93,0
12	12.750	30.00	24.50	5.50	24.75	–	27.37	–	16.89	18.88	2.00	24.50	280.0
DN300	323,9	762	622	140	629	–	695	–	429	479	51	622	127,0

<sup>2</sup> Размеры могут меняться в зависимости от ориентации муфты.

<sup>3</sup> Размер "M" обозначает минимальный зазор, необходимый для извлечения барабана из сетчатого фильтра.

## 5.0 РАБОЧИЕ ХАРАКТЕРИСТИКИ

### Комбинированный тройник Vic-Strainer серии 732

Размер		Макс. рабочее давление <sup>4</sup> фунты/кв. дюйм кПа
Номинальный размер дюймы DN	Действительный наружный диаметр дюймы мм	
2 DN50	2.375 60,3	300 2065
2 ½	2.875 73,0	300 2065
DN65	3.000 76,1	300 2065
3 DN80	3.500 88,9	300 2065
4 DN100	4.500 114,3	300 2065
5	5.563 141,3	300 2065
DN125	5.500 139,7	300 2065
6 DN150	6.625 168,3	300 2065
	6.500 165,1	300 2065
8 DN200	8.625 219,1	300 2065
10 DN250	10.750 273,0	300 2065
12 DN300	12.750 323,9	300 2065

<sup>4</sup> Рабочее давление максимально и регулируется муфтами, используемыми для установки и соответствующих компонентов системы. Максимальный перепад давления на участке от впуска до выпуска не должно превышать 10 фунтов/кв. дюйм/69 кПа.

## 5.1 РАБОЧИЕ ХАРАКТЕРИСТИКИ

### Расход

В таблицах ниже приведены значения потока Cv/Kv воды при температуре +60 °F/+16 °C.

Формулы расчета значений Cv/Kv:

$$\Delta P = \frac{Q^2}{C_v^2}$$

$$Q = C_v \times \sqrt{\Delta P}$$

Где:

Q = Расход (гал/мин)  
 ΔP = Падение давления (фунты/кв. дюйм)  
 Cv = Коэффициент расхода

$$\Delta P = \frac{Q^2}{K_v^2}$$

$$Q = K_v \times \sqrt{\Delta P}$$

Где:

Q = Расход (гал/мин)  
 ΔP = Падение давления (фунты/кв. дюйм)  
 Kv = Коэффициент расхода

Размер		
Номинальный размер дюймы DN	Действительный наружный диаметр дюймы мм	Полностью открытое положение Cv Kv
2 DN50	2.375 60,3	72 62
2½	2.875 73,0	111 96
DN65	3.000 76,1	111 96
3 DN80	3.500 88,9	164 142
4 DN100	4.500 114,3	285 247
5	5.563 141,3	410 355
DN125	5.500 139,7	410 355
6 DN150	6.625 168,3	644 557
	6.500 165,1	644 557
8 DN200	8.625 219,1	1000 865
10 DN250	10.750 273,0	1800 1557
12 DN300	12.750 323,9	2800 2422

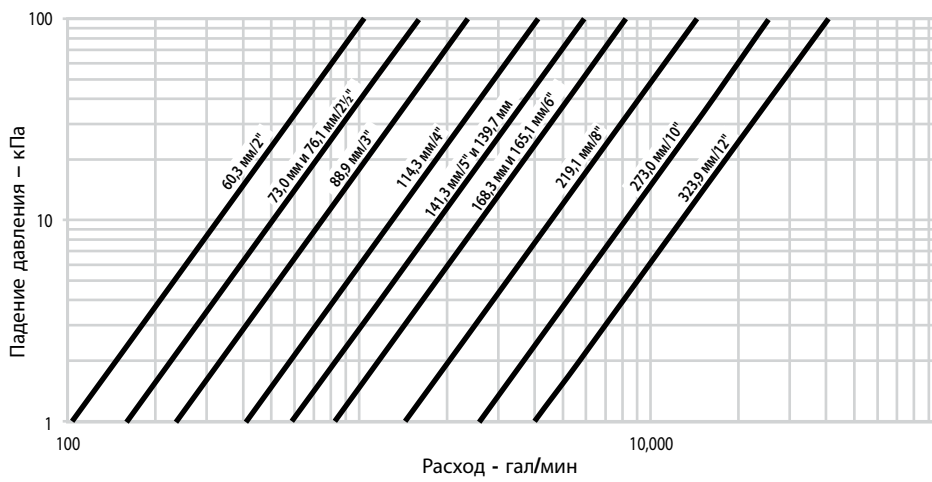
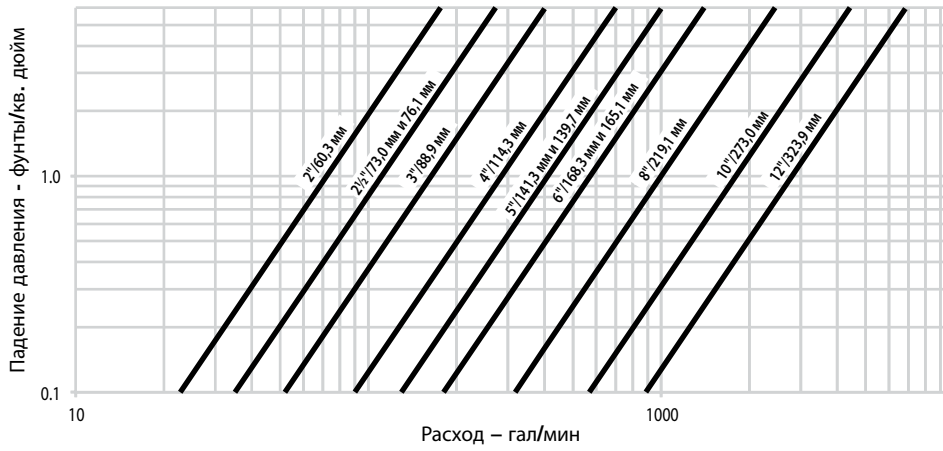
#### ПРИМЕЧАНИЕ

- Указанные выше данные относятся к комбинированным тройникам Vic-Strainer серии 732 со стандартными или подслонными барабанами.

## 5.2 РАБОЧИЕ ХАРАКТЕРИСТИКИ

### Характеристики расхода

На приведенных ниже графиках показан расход воды при температуре 65 °F / 18 °C.



#### ПРИМЕЧАНИЕ

- Указанные выше данные относятся к комбинированным тройникам Vic-Strainer серии 732 со стандартными или подслонными барабанами.

## 6.0 ПРЕДУПРЕЖДЕНИЯ

### ПРЕДУПРЕЖДЕНИЕ

- **Перед демонтажом убедитесь, что давление из системы стравлено, а вода полностью слита. Невыполнение этих указаний может привести к тяжелым травмам и материальному ущербу, а также стать причиной утечек на стыках или их расхождению.**

## 7.0 СПРАВОЧНЫЕ МАТЕРИАЛЫ

[05.01: Руководство по выбору уплотнений](#)

[24.01: Инструменты для подготовки труб Victaulic](#)

[I-100: Руководство по установке на объекте](#)

### **Ответственность пользователя за выбор изделий и их соответствие целям использования**

Каждый пользователь несет полную ответственность за решение о пригодности продукции Victaulic для конкретного конечного применения, в соответствии с отраслевыми стандартами и техническими условиями проекта, а также с действующими строительными нормами и правилами и с указаниями Victaulic по производительности, техническому обслуживанию, безопасности и мерам предосторожности. Ни одно из условий в этом или любом другом документе, в том числе никакие выраженные устно рекомендации, советы или мнение сотрудников Victaulic, не могут менять, вносить поправки, заменять или отменять какие-либо положения стандартных условий продажи, руководств по монтажу компании Victaulic или же данного разъяснительного замечания.

### **Право интеллектуальной собственности**

Никакое из заявлений в настоящем документе, касающееся возможного или предлагаемого использования любого материала, продукта, услуги или конструктивных особенностей, не предназначено и не должно толковаться как предоставление какой-либо лицензии на патент или другого права интеллектуальной собственности Victaulic или любой из его дочерних или аффилированных компаний, распространяющееся на такое использование или конструкцию, или как рекомендация по использованию материала, продукта, услуги или конструктивных особенностей в нарушение любого патента или других прав интеллектуальной собственности. Термины «Запатентовано» или «Патент заявлен» относятся к конструктивным особенностям или патентам на изобретение или заявкам на патент на изделия и / или методы их применения в Соединенных Штатах Америки и / или других странах.

### **Примечание**

Это изделие изготовлено компанией Victaulic или в соответствии с установленными Victaulic техническими спецификациями. Все изделия должны устанавливаться в соответствии с указаниями из действующих руководств компании Victaulic по установке или сборке. Компания Victaulic оставляет за собой право на внесение изменений в технические спецификации изделий, конструкцию и стандартную комплектацию оборудования без предварительного уведомления и какой-либо ответственности со своей стороны.

### **Установка**

Всегда следуйте указаниям руководств по установке Victaulic или инструкций по монтажу для устанавливаемых изделий. Руководства со всеми данными по установке и сборке входят в объем каждой поставки Victaulic, а также имеются в формате PDF на нашем сайте [www.victaulic.com](http://www.victaulic.com).

### **Гарантия**

Дополнительную информацию смотрите в разделе «Гарантия» текущего прайс-листа или свяжитесь с представителями компании Victaulic.

### **Торговые марки**

*Victaulic* и все остальные марки Victaulic являются зарегистрированными торговыми марками компании Victaulic и / или ее дочерних компаний в США и / или других странах.