

Filtro Victaulic® Vic-Strainer® Tipo “Y” Serie 732



Opción disponible en unidades de 2 ½ – 6”

1.0 DESCRIPCIÓN DEL PRODUCTO

Tamaños disponibles

- 2 – 12”/DN50 – DN300

Presión máxima de trabajo

- 300 psi/2068 kPa/21 bar

Temperatura de operación

- Dependiente de la selección de la empaquetadura en la Sección 3.0.

Aplicación

- Proporciona un flujo directo para menores disminuciones de presión.

NOTAS

- Válvula de drenaje para purga instalada de fábrica y disponible únicamente a pedido en tamaños de 2 ½”/73.0 mm, 3”/DN80, 4”/73.0 mm, 3”/DN80, 4”/DN80, 4”/DN100 y 6”/DN150.
- Para más información sobre el Vic-Strainer AGS Tipo “Y” Serie W732, vea la [publicación 20.19](#).

2.0 CERTIFICACIÓN/LISTADOS DE CLASIFICACIÓN

No se aplica – Haga sus consultas con Victaulic.

SIEMPRE CONSULTE LAS NOTIFICACIONES AL FINAL DE ESTE DOCUMENTO ACERCA DE LA INSTALACIÓN,
EL MANTENIMIENTO Y EL SOPORTE DEL PRODUCTO.

Sistema N°		Ubicación	
Propuesto por		Fecha	

Sección de especificaciones		Párrafo	
Aprobado		Fecha	

3.0 ESPECIFICACIONES – MATERIALES

Segmentos (Cuerpo, Acople, Tapón de cierre): Hierro dúctil conforme a ASTM A536, Clase 65-45-12.

Revestimiento: Esmalte anaranjado.

Canasta: Acero inoxidable, tipo 304.

Estándar: Metal perforado.

2 – 3"/DN50 – DN80: Perforaciones de 0.062"/1.6 mm de diámetro en centros de 0.09"/2.3 mm, área 41% abierta.

4 – 12"/DN100 – DN300: Perforaciones de 0.125"/3.2 mm de diámetro en centros de 0.19"/4.8 mm, área 40% abierta.

Base de malla: Metal perforado con capa inferior de alambre tejido.

2 – 6"/DN50 – DN150: Perforaciones de 0.156"/3.97 mm de diámetro en centros de 0.188"/4.6 mm, área 63% abierta. Con capa inferior de malla de alambre y más de 45% de área abierta.

8 – 12"/DN200 – DN300: Perforaciones de 0.188"/4.76 mm de diámetro en centros de 0.25"/6.35 mm, área 51% abierta. Con capa inferior de malla de alambre y más de 45% de área abierta.

NOTA

- Base de malla disponible con tamaño de abertura mínimo de 0.025"/0.64 mm. Consulte los detalles con Victaulic.

Empaquetadura: (especifique su preferencia¹)

EPDM Victaulic

(Código de color verde). Rango de temperatura de -30°F a +230°F/de -34°C a +110°C. Clasificación UL conforme a la norma ANSI/NSF 61 para servicio de agua potable fría a +73°F/+23°C y caliente a +180°F/+82°C y conforme a la norma ANSI/NSF 372. NO SE RECOMIENDAN PARA SERVICIOS DE PETRÓLEO.

Nitrilo Victaulic

(Código de color anaranjado). Rango de temperatura de +10°F a +150°F/de -12°C a +65°C. No compatible con servicios de agua potable caliente sobre +150°F/+66°C o con aire seco caliente sobre +140°F/60°C. NO SE RECOMIENDAN PARA SERVICIOS DE AGUA CALIENTE.

¹ Se recomienda un lubricante complementario para servicios que se instalan a 0°F/-18°C o que operan continuamente bajo esta temperatura.

Pernos/Tuercas: Acero al carbón con tratamiento térmico y electrogalvanizado de zinc conforme a ASTM B633, cabezas de tornillo conforme a las propiedades físicas de ASTM A183, resistencia mínima a la tensión de 110.000 psi/758340 kPa.

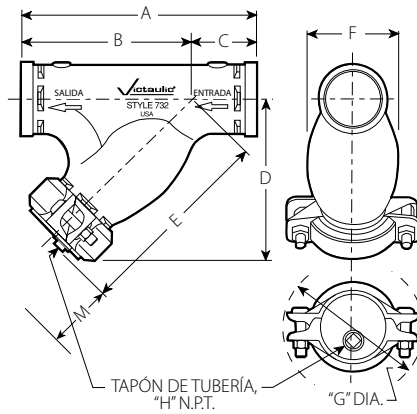
Acoples: Suministrado con (1) acople Victaulic Zero-Flex® Estilo 07 para acceso de limpieza.

Orificio de purga: se incluye rosca NPT en el tapón para conectar una válvula de descarga que permita la eliminación de sólidos mientras el sistema esté en servicio. El filtro se suministra con tapón instalado.

Válvula de drenaje para purga: Latón DZR. Disponible solo a pedido en tamaños de 2 ½"/73.0 mm, 3"/DN80, 4"/73.0 mm, 3"/DN80, 4"/DN80, 4"/DN100, y 6"/DN150.

4.0 DIMENSIONES

Filtro Vic-Strainer Tipo "Y" Serie 732



Tamaño		Dimensiones											Peso
Tamaño nominal	Diámetro exterior real	De Extremo a Extremo A	B	C	D	D1	E	E1	F	G ²	H	M ³	Aproximado (unitario)
pulgadas DN	pulgadas mm	pulgadas mm	pulgadas mm	pulgadas mm	pulgadas mm	pulgadas mm	pulgadas mm	pulgadas mm	pulgadas mm	pulgadas mm	pulgadas mm	pulgadas mm	lb kg
2 DN50	2.375 60.3	9.75 248	7.00 178	2.75 70	7.54 192	– –	8.54 217	– –	3.31 84	5.78 146	0.50 13	6.25 158	10.0 4.5
2 ½	2.875 73.0	10.75 273	7.75 197	3.00 76	8.32 211	9.75 248	9.32 237	11.60 295	3.94 100	6.38 162	0.50 13	7.00 177	14.0 6.4
DN65	3.000 76.1	10.75 273	7.75 197	3.00 76	8.32 211	– –	9.32 237	– –	3.94 100	6.61 167	0.50 13	7.00 177	14.0 6.4
3 DN80	3.500 88.9	11.75 299	8.50 216	3.25 83	9.08 231	10.40 264	10.14 258	12.15 309	4.64 117	6.81 173	0.75 19	7.83 198	20.0 9.1
4 DN100	4.500 114.3	14.25 362	10.50 267	3.75 95	11.06 281	12.22 310	12.36 314	14.32 364	6.19 157	8.21 208	1.00 25	9.70 246	32.0 14.5
5	5.563 141.3	16.50 419	12.50 318	4.00 102	13.00 330	– –	14.36 365	– –	7.73 196	9.89 251	1.00 25	12.00 304	50.0 22.7
DN125	5.500 139.7	16.50 419	12.50 318	4.00 102	13.00 330	– –	14.36 365	– –	7.73 196	9.89 251	1.00 25	12.00 304	50.0 22.7
6 DN150	6.625 168.3	18.50 470	14.00 356	4.50 114	14.44 367	15.50 394	16.06 408	17.95 456	9.12 231	10.83 275	1.25 32	13.38 339	72.0 32.7
DN150	6.500 165.1	18.50 470	14.00 356	4.50 114	14.44 367	– –	16.06 408	– –	9.12 231	10.83 275	1.25 32	13.38 339	72.0 32.7
8 DN200	8.625 219.1	24.00 610	18.00 457	6.00 152	18.38 467	– –	20.50 521	– –	12.24 310	13.74 349	1.50 38	17.44 443	125.0 56.7
10 DN250	10.750 273.0	27.00 686	21.00 533	6.00 152	22.00 559	– –	23.82 605	– –	14.02 356	16.98 431	2.00 51	20.75 527	205.0 93.0
12 DN300	12.750 323.9	30.00 762	24.50 622	5.50 140	24.75 629	– –	27.37 695	– –	16.89 429	18.88 479	2.00 51	24.50 622	280.0 127.0

² Las dimensiones varían de acuerdo con la orientación del acople.

³ La dimensión "M" representa la separación mínima requerida para retirar la canasta del filtro.

5.0 RENDIMIENTO

Vic-Strainer Tipo "Y" Serie 732

Tamaño		Presión de trabajo máxima ⁴
Tamaño nominal pulgadas DN	Diámetro exterior real pulgadas mm	
2 DN50	2.375 60.3	300 2065
2 ½	2.875 73.0	300 2065
DN65	3.000 76.1	300 2065
3 DN80	3.500 88.9	300 2065
4 DN100	4.500 114.3	300 2065
5	5.563 141.3	300 2065
DN125	5.500 139.7	300 2065
6 DN150	6.625 168.3	300 2065
	6.500 165.1	300 2065
8 DN200	8.625 219.1	300 2065
10 DN250	10.750 273.0	300 2065
12 DN300	12.750 323.9	300 2065

⁴ La presión de trabajo es el valor máximo y se rige por los acoples empleados para la instalación y los componentes relacionados del sistema. La presión diferencial máxima desde la entrada a la salida no debe exceder de 10 psi/69 kPa.

5.1 RENDIMIENTO

Caudal

Los valores C_v/K_v para flujo de agua a +60°F/+16°C se indican en la tabla siguiente.

Fórmulas para valores C_v/K_v :

$$\Delta P = \frac{Q^2}{C_v^2}$$

$$Q = C_v \times \Delta P \sqrt{\quad}$$

En que:

Q = Flujo (GPM)

ΔP = Disminución de presión (psi)

C_v = Coeficiente de flujo

$$\Delta P = \frac{Q^2}{K_v^2}$$

$$Q = K_v \times \sqrt{\Delta P}$$

En que:

Q = Caudal (m³/hr)

ΔP = Disminución de presión (en bar)

K_v = Coeficiente de flujo

Tamaño		Completamente abierta
Tamaño nominal pulgadas DN	Diámetro exterior real pulgadas mm	
2	2.375	72
DN50	60.3	62
2 ½	2.875	111
	73.0	96
DN65	3.000	111
	76.1	96
3	3.500	164
DN80	88.9	142
4	4.500	285
DN100	114.3	247
5	5.563	410
	141.3	355
DN125	5.500	410
	139.7	355
6	6.625	644
DN150	168.3	557
	6.500	644
	165.1	557
8	8.625	1000
DN200	219.1	865
10	10.750	1800
DN250	273.0	1557
12	12.750	2800
DN300	323.9	2422

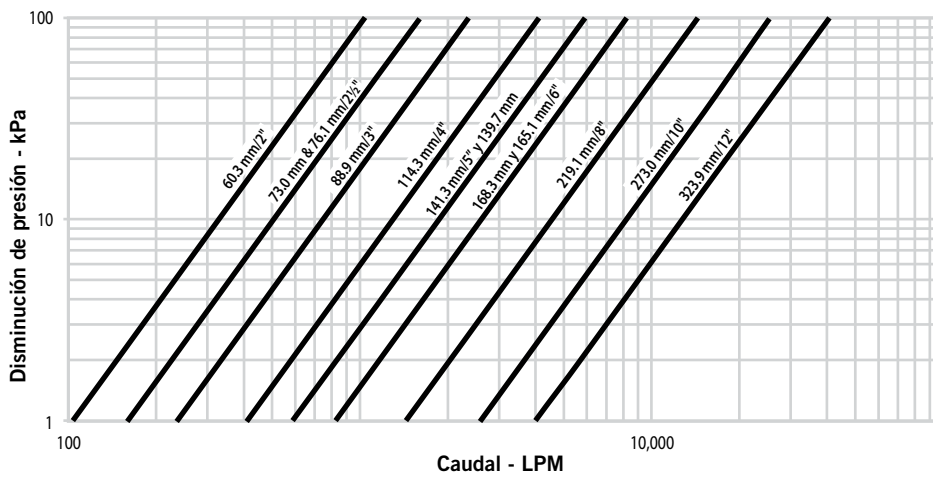
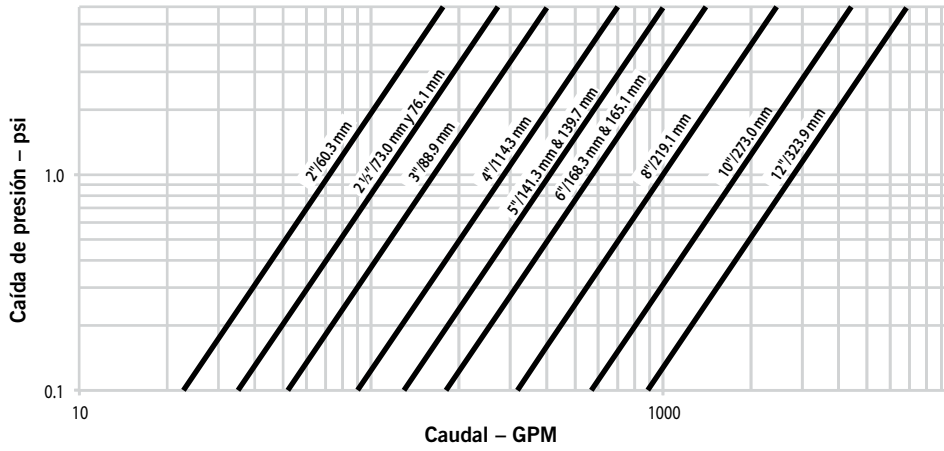
NOTA

- Los datos indicados arriba se aplican a los componentes Vic-Strainer tipo "Y" Serie 732 con canastas estándares o con capa inferior.

5.2 RENDIMIENTO

Características de flujo

En las tablas siguientes se indica el flujo de agua a 65°F/18°C.



NOTA

- Los datos indicados arriba se aplican a los componentes Vic-Strainer tipo "Y" Serie 732 con canastas estándares o con capa inferior.

6.0 NOTIFICACIONES



ADVERTENCIA

- **Siempre despresurice y drene el sistema antes de desmontarlo. Si no lo hace, existe riesgo de lesiones personales graves, daños a la propiedad, filtraciones en las uniones o separación en las mismas.**

7.0 MATERIALES DE REFERENCIA

[05.01: Guía de selección de sellos](#)

[24.01: Herramientas de preparación de tuberías Victaulic](#)

[I-100: Manual de Instalación en Campo](#)

Responsabilidad del usuario en la selección y aptitud del producto

Todos los usuarios asumen la responsabilidad última por tomar una determinación en cuanto a la aptitud de los productos Victaulic para una aplicación final en particular, de acuerdo con los estándares de la industria y las especificaciones de los proyectos, y con los códigos de construcción vigentes y normativas relacionadas como también en función de las instrucciones de funcionamiento, mantenimiento, seguridad y advertencias de Victaulic. Ninguna indicación de este u otro documento, ni recomendación, consejo u opinión verbal de algún empleado de Victaulic, deberá interpretarse como que modifica, varía, anula o descarta alguna disposición de las condiciones de venta estándares de Victaulic Company, la guía de instalación o esta exención de responsabilidad.

Derechos de propiedad intelectual

Ninguna declaración aquí contenida acerca del uso posible o sugerido de estos materiales, productos, servicios o diseños implica, de manera directa o por interpretación, la cesión de alguna licencia asociada a patentes o a derechos de propiedad intelectual de Victaulic o alguna de sus filiales o empresas afiliadas en lo que concierne al uso o diseño, ni constituye recomendación de uso de dichos materiales, productos, servicios o diseños de manera que vulnere cualquier otra patente o derecho de propiedad intelectual. Los términos "patentado" o "con patente en trámite" se refieren a patentes de diseño o utilidad o bien solicitudes de patentes para artículos y/o métodos que se usan en Estados Unidos y/u otros países.

Nota

Este producto debería ser fabricado por Victaulic o según las especificaciones de Victaulic. Todos los productos se instalarán de acuerdo con las últimas instrucciones de instalación y montaje de Victaulic. Victaulic se reserva el derecho de cambiar las especificaciones, diseños y equipamiento estándar de los productos sin aviso y sin incurrir en obligación alguna.

Instalación

Siempre debería consultar el Manual de Instalación Victaulic o las instrucciones de instalación del producto que está instalando. Con cada despacho de productos Victaulic se incluyen manuales que contienen datos completos sobre la instalación y el montaje, disponibles también en formato PDF en nuestro sitio web www.victaulic.com.

Garantía

Consulte la sección Garantía de la Lista de Precios o contacte a Victaulic para más información.

Marcas registradas

Victaulic y todas sus demás marcas son marcas comerciales o industriales registradas por Victaulic Company y/o sus entidades afiliadas en EE.UU. y/u otros países.