



Tillval finns med
2 ½ – 6" enheter

1.0 PRODUKTBESKRIVNING

Tillgängliga storlekar

- 2 – 12"/DN50 – DN300

Maximalt arbetstryck

- 300 psi/2068 kPa/21 bar

Driftstemperatur

- Beror på packningen som valts i avsnitt 3.0.

Tillämpning

- Ger rak genomströmning för lägre tryckfall.

ANMÄRKNINGAR

- Fabriksinstallerad utloppsventil finns endast på begäran i storlekarna 2 ½"/73,0 mm, 3"/DN80, 4"/DN100, och 6"/DN150.
- Mer information om serien W732 AGS Vic-Strainer av Y-typ finns i [publication 20.19](#).

2.0 CERTIFIKAT/FÖRTECKNINGAR

Inte tillgängligt – kontakta Victaulic om du har frågor.

KONTROLLERA ALLTID OM DET FINNS MEDDELANDE I SLUTET AV DET HÄR DOKUMENTET ANGÅENDE PRODUKTENS INSTALLATION, UNDERHÅLL ELLER SUPPORT.

Systemnr		Plats	
Inlämnat av		Datum	

Specialavsnitt		Avsnitt	
Godkänd		Datum	

3.0. SPECIFIKATIONER – MATERIAL

Hus (kropp, koppling, ändlock): Formbart järn som överensstämmer med ASTM A536, kvalitet 65-45-12.

Bestrykning: Orange emalj.

Korg: Rostfritt stål, typ 304.

Standard: Perforerad metall.

2 – 3"/DN50 – DN80: 0.062"/1,6 mm diameter perforeringar på 0.09"/2,3 mm mittdelar, 41 % öppen yta.

4 – 12"/DN100 – DN300: 0.125"/3,2 mm diameter perforeringar på 0.19"/4,8 mm mittdelar, 40 % öppen yta.

Nätunderlag: Perforerad metall med vävt trådunderlag.

2 – 6"/DN50 – DN150: 0.156"/3,97 mm diameter perforeringar på 0.188"/4,6 mm mittdelar, 63 % öppen yta.

Underlag med trådnät med större än 45 % öppen yta.

8 – 12"/DN200 – DN300: 0.188"/4,76 mm diameter perforeringar på 0.25"/6,35 mm mittdelar, 51 % öppen yta.

Underlag med trådnät med större än 45 % öppen yta.

ANMÄRKNING

- Nätunderlag med en minsta öppningsstorlek på 0,025"/0,64 mm. Kontakta Victaulic för mer information.

Packning: (ange val¹)

Victaulic EPDM

(grön färgkod). Temperaturområde –34 °C till +110 °C. UL-klassificerad i enlighet med ANSI/NSF 61 för kallt +23 °C och varmt +82 °C dricksvatten och ANSI/NSF 372. REKOMMENDERAS INTE FÖR PETROLEUM.

Victaulic Nitrile

(orange färgkod). Temperaturområde –12 °C till +65 °C. Inte kompatibel för varmvatten över +66 °C eller för varm, torr luft över 60 °C. REKOMMENDERAS INTE FÖR VARMVATTEN.

¹ Ytterligare smörjmedel rekommenderas för enheter som installerats vid eller som kontinuerligt fungerar under 0°F/-18°C.

Bultar/muttrar: Värmebehandlat pläterat kolstål zinkelektrolyterat till ASTM B633, spårhuvud som överensstämmer med de fysiska egenskaperna hos ASTM A183, minsta brottgräns 110.000 psi/758340 kPa.

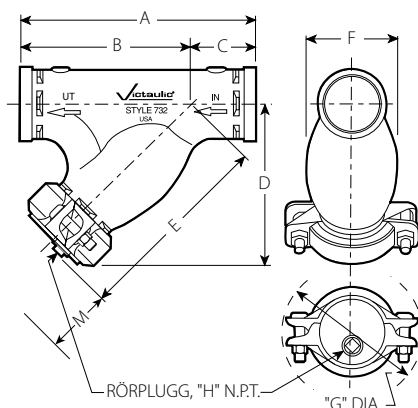
Kopplingar: Levereras med (1) Victaulic typ 07 Zero-Flex®-koppling för åtkomst vid rengöring.

Utloppsport: NPT-kran finns i locket för utloppsventilanslutning, vilket gör att fasta ämnen kan "blåsas ned" medan systemet är i drift. Sil tillhandahålls med slutet lock.

Utloppsventil: DZR-mässing. Finns endast på begäran i storlekarna 2 ½"/73,0 mm, 3"/DN80, 4"/DN100, och 6"/DN150.

4.0 MÅTT

Serien 732 Vic-Strainer av Y-typ



Storlek		Mått											Vikt
Nominell tum DN	Faktisk utvärdig diameter tum mm	Ände till ände A tum mm	B tum mm	C tum mm	D tum mm	D1 tum mm	E tum mm	E1 tum mm	F tum mm	G ² tum mm	H tum mm	M ³ tum mm	Cirka (styck) lb kg
2 DN50	2.375 60,3	9.75 248	7.00 178	2.75 70	7.54 192	– –	8.54 217	– –	3.31 84	5.78 146	0.50 13	6.25 158	10.0 4,5
2 ½	2.875 73,0	10.75 273	7.75 197	3.00 76	8.32 211	9.75 248	9.32 237	11.60 295	3.94 100	6.38 162	0.50 13	7.00 177	14.0 6,4
DN65	3.000 76,1	10.75 273	7.75 197	3.00 76	8.32 211	– –	9.32 237	– –	3.94 100	6.61 167	0.50 13	7.00 177	14.0 6,4
3 DN80	3.500 88,9	11.75 299	8.50 216	3.25 83	9.08 231	10.40 264	10.14 258	12.15 309	4.64 117	6.81 173	0.75 19	7.83 198	20.0 9,1
4 DN100	4.500 114,3	14.25 362	10.50 267	3.75 95	11.06 281	12.22 310	12.36 314	14.32 364	6.19 157	8.21 208	1.00 25	9.70 246	32.0 14,5
5	5.563 141,3	16.50 419	12.50 318	4.00 102	13.00 330	– –	14.36 365	– –	7.73 196	9.89 251	1.00 25	12.00 304	50.0 22,7
DN125	5.500 139,7	16.50 419	12.50 318	4.00 102	13.00 330	– –	14.36 365	– –	7.73 196	9.89 251	1.00 25	12.00 304	50.0 22,7
6 DN150	6.625 168,3	18.50 470	14.00 356	4.50 114	14.44 367	15.50 394	16.06 408	17.95 456	9.12 231	10.83 275	1.25 32	13.38 339	72.0 32,7
	6.500 165,1	18.50 470	14.00 356	4.50 114	14.44 367	– –	16.06 408	– –	9.12 231	10.83 275	1.25 32	13.38 339	72.0 32,7
8 DN200	8.625 219,1	24.00 610	18.00 457	6.00 152	18.38 467	– –	20.50 521	– –	12.24 310	13.74 349	1.50 38	17.44 443	125.0 56,7
10 DN250	10.750 273,0	27.00 686	21.00 533	6.00 152	22.00 559	– –	23.82 605	– –	14.02 356	16.98 431	2.00 51	20.75 527	205.0 93,0
12 DN300	12.750 323,9	30.00 762	24.50 622	5.50 140	24.75 629	– –	27.37 695	– –	16.89 429	18.88 479	2.00 51	24.50 622	280.0 127,0

² Måtten varierar beroende på kopplingsorientering.

³ Dimensionen "M" representerar minsta avstånd för att ta bort korgen från silen.

5.0 PRESTANDA

Serien 732 Vic-Strainer av Y-typ

Storlek		Maximalt arbetstryck ⁴
Nominell	Faktisk ytter- diameter	
tum DN	tum mm	psi kPa
2 DN50	2.375 60,3	300 2065
2 ½	2.875 73,0	300 2065
DN65	3.000 76,1	300 2065
3 DN80	3.500 88,9	300 2065
4 DN100	4.500 114,3	300 2065
5	5.563 141,3	300 2065
DN125	5.500 139,7	300 2065
6 DN150	6.625 168,3	300 2065
	6.500 165,1	300 2065
8 DN200	8.625 219,1	300 2065
10 DN250	10.750 273,0	300 2065
12 DN300	12.750 323,9	300 2065

⁴ Arbetstrycket är maximalt och regleras av kopplingar som används för installation och relaterade systemkomponenter. Maximalt differentialtryck från inlopp till utlopp får inte överstiga 10 psi/69 kPa.

5.1 PRESTANDA

Flöde

Cv/Kv-värden för vattenflöde vid +16 °C (+60 °F) visas i tabellen.

Formler för Cv/Kv -värden:

$$\Delta P = \frac{Q^2}{C_v^2}$$

$$Q = C_v \times \Delta P \sqrt{\quad}$$

Där:

Q = Flöde (GPM)

ΔP = Tryckfall (psi)

C_v = Flödeskoefficient

$$\Delta P = \frac{Q^2}{K_v^2}$$

$$Q = K_v \times \sqrt{\Delta P}$$

Där:

Q = Flöde (m³/tim)

ΔP = Tryckfall (Bar)

K_v = Flödeskoefficient

Storlek		
Nominell	Faktisk ytter-diameter	Helt öppen
tum DN	tum mm	C _v K _v
2	2.375	72
DN50	60,3	62
2 ½	2.875	111
	73,0	96
DN65	3.000	111
	76,1	96
3	3.500	164
DN80	88,9	142
4	4.500	285
DN100	114,3	247
5	5.563	410
	141,3	355
DN125	5.500	410
	139,7	355
6	6.625	644
DN150	168,3	557
	6.500	644
	165,1	557
8	8.625	1000
DN200	219,1	865
10	10.750	1800
DN250	273,0	1557
12	12.750	2800
DN300	323,9	2422

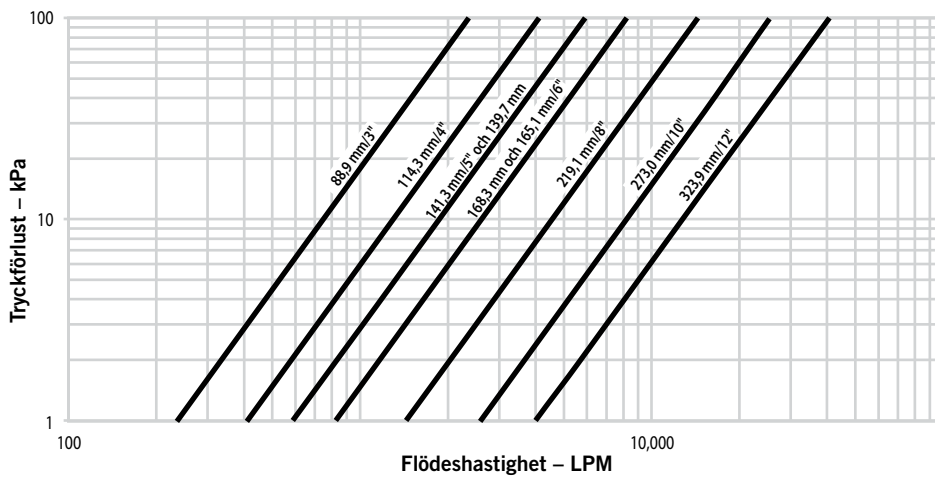
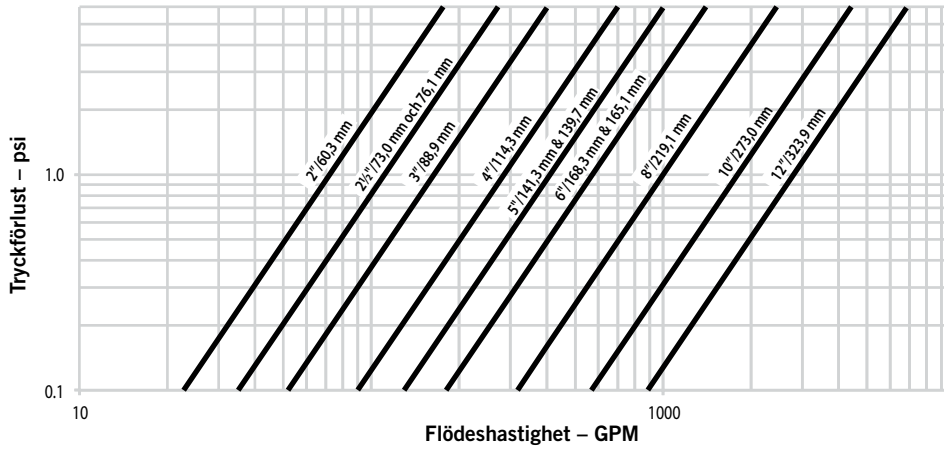
ANMÄRKNING

- Uppgifterna ovan gäller för serien 732 Vic-Strainer av Y-typ med antingen standard eller underlagskorgar.

5.2 PRESTANDA

Flödeskaraktistik

Tabellen nedan uttrycker vattenflödet vid 18 °C (65 °F).



ANMÄRKNING

- Uppgifterna ovan gäller för serien 732 Vic-Strainer av Y-typ med antingen standard eller underlagskorgar.

6.0 ANTECKNINGAR

VARNING

- Tryckavlasta och töm alltid systemet före demontering. Underlåtenhet att göra detta kan resultera i allvarliga person- eller egendomsskador, rörläckage eller rörbrott.

7.0 REFERENSMATERIAL

[05.01: Vägledning för val av packningar](#)

[24.01: Victaulic-verktyg för preparering av röret](#)

[I-100: Handbok för installation på plats](#)

Användarens ansvar för val av produkt och dess lämplighet

Varje användare ansvarar för utvärderandet av Victaulic-produkternas lämplighet för en viss slutanvändning i enlighet med industristandarder och projektspecifikationer, gällande bygglagar och motsvarande föreskrifter samt Victaulics instruktioner om prestanda, underhåll, säkerhet och varningar. Inget i detta eller något annat dokument, eller genom muntliga rekommendationer, råd eller åsikter från någon Victaulic-anställd ska anses att ändra, variera, ersätta eller åsidosätta någon bestämmelse i Victaulic Company standard försäljningsvillkor, installationsguide eller den här friskrivningsklausulen.

Immateriella rättigheter

Inget uttalande häri gällande en möjlig eller föreslagen användning av något material, produkt, tjänst eller design är att anse som eller ska användas för att bevilja en licens under något patent eller övrig immateriell rättighet tillhörande Victaulic eller något av dess dotterbolag eller filialer som täcker sådan användning eller design, eller som rekommendation för användning av sådant material, produkt, tjänst eller design som bryter mot något patent eller immateriell rättighet. Termerna "Patenterad" eller "Patentansökan under behandling" gäller design- eller användningspatent eller patenttillämpningar för artiklar och/eller metoder som används i USA och/eller andra länder.

Anmärkning

Den här produkten ska tillverkas av Victaulic eller enligt Victaulic specifikationer. Alla produkter ska installeras i enlighet med aktuella installations-/monteringsinstruktioner från Victaulic. Företaget Victaulic förbehåller sig rätten att ändra produktspecifikationer, former och standardutrustningar utan föregående meddelande och förpliktelser.

Installation

Hänvisning ska alltid ges till Victaulic installationshandbok eller Victaulic installationsinstruktioner för produkten som du installerar. Handböckerna ingår i varje leverans av Victaulic-produkter och ger en komplett information om installation och montering och finns tillgängliga i PDF-format på vår hemsida på www.victaulic.com.

Garanti

Se garantiavsnittet i gällande prislista eller kontakta Victaulic för information.

Varumärken

Victaulic och alla övriga Victaulic-märken är varumärken eller registrerade varumärken som tillhör Victaulic Company, och/eller dess filialer i USA och/eller andra länder.