

Mover® 膨胀节

150型

唯特利150型Mover® 是一款滑动型膨胀节，最大可提供3” /80 mm的轴向端部运动。Mover膨胀节允许在安装前进行方便的调节，以适应膨胀、收缩或二者兼有。它是设计适用于最高温度达+230° F/+110° C，工作压力最高达350 psi/2400 kPa的场合；具体数值取决于安装所采用的接头类型。

150型以沟槽管端的形式供货，利用07型Zero-Flex® 零弯曲刚性接头进行安装；或与99型Roust-A-Bout® 接头配合使用的平口形式供货。

有关设计安装信息，请参见09.06与26.02。



材料规格

本体： 符合ASTM A-536之65-45-12等级要求的球墨铸铁。根据特别需求，可提供符合ASTM A-395之65-45-15等级要求的球墨铸铁。

本体涂层： 橙色瓷漆。有关其它涂层，请与唯特利联系。

主体，管端： 符合ASTM A-53, E型或S型, B级的40号碳钢管。

滑动管： 符合AISI 1015或1018的40号冷拔无缝管。

主体/管端涂层： 黑色瓷漆。有关其它涂层，请与唯特利联系。

滑动管涂层： 聚四氟乙烯改良的聚苯硫醚 (PPS/PTFE)。

密封垫圈等级： (请指定选择*)

- **E级三元乙丙橡胶 (EPDM)**
EPDM (绿色色码)。温度范围-30° F至+230° F/-34° C至+110° C。推荐用于规定温度范围内的冷热水系统，以及多种稀酸、无油空气及众多化合物应用场合。已取得根据适用于冷 (30° C)、热 (82° C) 饮用水系统的ANSI/NSF 61进行的UL分类认证。不推荐用于石油应用场合。
- **T级丁腈橡胶**
丁腈橡胶 (橙色色码)。温度范围-20° F至+180° F/-29° C至+82° C。推荐用于规定温度范围内的石油产品、含油空气及植物与矿物油。不推荐用于温度超过+150° F/+66° C的热水系统或温度超过+140° F/+60° C的干燥热空气系统。

* 所列用途仅为一般应用建议。应注意，密封垫圈存在某些不推荐使用的应用场合。有关特定垫圈应用建议以及不推荐应用场合列表，请参考最新的《唯特利密封垫圈选用指南》。

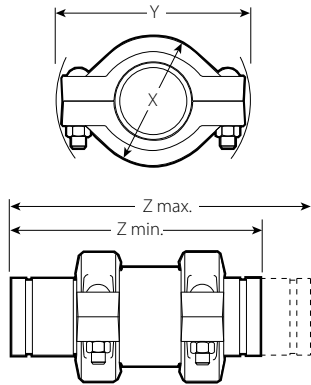
螺栓/螺母： 经过热处理的镀锌碳钢，柱头符合ASTM A-449物理及化学要求以及ASTM A-183物理要求。

工作/业主	承包商	工程师
系统编号 _____	提交人 _____	规范章节 _____ 段落 _____
地址	日期 _____	批准
		日期 _____

Mover® 膨胀节

150型

尺寸



尺寸规格		最大工作压力 psi kPa	可获得的最大移动量 英寸 mm	尺寸 —英寸/毫米				大约单重 磅 公斤
标称尺寸 英寸 mm	实际外径 英寸 mm			高度 X	宽度 Y	长度Z		
						最小	最大	
2 50	2.375 60.3	350 2410	3 76.2	3.38 86	5.50 139	11.88 302	14.88 378	15.9 7.2
76.1毫米	3.000 76.1	350 2410	3 76.2	4.38 111	6.75 171	12.13 308	15.13 384	38.0 17.2
3 80	3.500 88.9	350 2410	3 76.2	4.75 121	7.25 184	12.13 308	15.13 384	25.6 11.6
4 100	4.500 114.3	350 2410	3 76.2	6.25 159	9.00 229	14.13 359	17.13 435	39.6 18.0
139.7毫米	5.50 139.7	350 2410	3 76.2	6.25 159	9.00 229	14.13 359	17.13 435	56.0 25.4
5 125	5.563 141.3	350 2410	3 76.2	7.12 181	10.75 273	14.13 359	17.13 435	55.0 24.9
165.1毫米	6.50 165.1	350 2410	3 76.2	8.63 219	12.00 305	16.00 406	19.00 483	75.0 34.0
6 150	6.625 168.3	350 2410	3 76.2	8.63 219	12.00 305	16.00 406	19.00 483	75.0 34.0

+ 更多信息, 请与唯特利联系。

担保

有关担保细节, 请参阅现行价格表的担保一节, 或联系唯特利。

说明

该产品由唯特利公司制造或按唯特利规范制造。所有产品均应遵循唯特利现行安装/组装说明进行安装。唯特利保留不经通告而改变产品规格、设计和标准设备的权利, 且不对此承担任何责任义务。

安装

请参考适用于您正在安装的产品《I-100 唯特利现场安装手册》。手册包含在唯特利每一个产品的发货包装中, 目的在于提供全面安装与装配数据, 您还可通过我们的网站www.victaulic.com上取得该手册的PDF文件。



如需完整的联络信息, 请访问我们的网站www.victaulic.com

09.04-CHI 1652修订版C 2006年8月更新
唯特利 (VICTAULIC) 乃唯特利公司注册商标。© 2006唯特利公司, 版权所有。于美国印刷。

