

## Mover® Expansion Joint

### STIJL 150

De Victaulic Stijl 150 Mover® neemt maximum 3"/76,2 mm axiale beweging op. De Mover laat zich gemakkelijk afstellen alvorens geïnstalleerd te worden, om ofwel uitzetting, krimp, of beide op te vangen. Hij is ontworpen voor temperaturen tot +110°C en werkdrukken tot 2400 kPa, afhankelijk van het soort koppeling gebruikt bij de installatie.

Stijl 150 is leverbaar met gegroefde uiteinden voor gebruik met Stijl 07 Zero-Flex® starre koppelingen of met gladde uiteinden voor gebruik met Style 99 Roust-A-Bout® koppelingen.

Zie 09.06 en 26.02 voor informatie over installatieontwerp.



### MATERIAALSPECIFICATIES

**Koppelingshelft:** Nodulair gietijzer volgens ASTM A-536, Grade 65-45-12. Nodulair gietijzer volgens ASTM A-395, Grade 65-45-15 is verkrijgbaar op speciaal verzoek.

**Coating van de koppelingshelft:** Oranje enamel. Voor andere coatings gelieve Victaulic te contacteren.

**Vast uiteinde:** Koolstofstaal, schedule 40, volgens ASTM A-53, type E of S, klasse B.

**Beweegbaar uiteinde:** Schedule 40, koud getrokken naadloze buis, voldoet aan AISI 1015 of 1018.

**Coating vast uiteinde:** Zwart enamel. Neem voor andere uitvoeringen contact op met Victaulic.

**Coating beweegbaar uiteinde:** Polyfenyleensulfide, gemodificeerd met polytetrafluorethyleen (PPS/PTFE).

**Dichting:** (specificeer uw keuze\*)

- **Type "E" EPDM**

EPDM (groene kleurcode). Temperatuurbereik -34°C tot + 110°C. Aanbevolen voor warm water binnen het opgegeven temperatuurbereik en voor diverse soorten verdunde zuren, olie-vrije lucht en diverse chemische stoffen. UL-classificatie in overeenstemming met ANSI/NSF 61 voor koud (+30 °C) en warm (+82°C) drinkwater. NIET AANBEVOLEN VOOR AARDOLIE TOEPASSINGEN.

- **Type "T" Nitril**

Nitril (oranje kleurcode). Temperatuurbereik -29°C tot + 82°C. Aanbevolen voor aardolieproducten, lucht met oliedampen, plantaardige en minerale oliën binnen het opgegeven temperatuurbereik. Niet aanbevolen voor droge hete lucht boven +60°C of warm water boven +66°C. NIET AANBEVOLEN VOOR WARM WATER.

\* De gepubliceerde gassen en vloeistoffen zijn enkel algemene aanbevelingen. Opgelet: er zijn gassen en vloeistoffen waarvoor onze dichtingen niet worden aanbevolen. Raadpleeg altijd de meest recente Victaulic compatibiliteitslijst voor specifieke aanbevelingen van de te gebruiken dichtingen voor bepaalde gassen en vloeistoffen en de lijst van producten waarvoor wij onze dichtingen niet aanbevelen.

**Bouten/moeren:** Elektrolytisch verzinkt koolstofstaal; bouten met slotkop; volgens de fysische en chemische eisen van ASTM A-449 en fysische eisen van ASTM A-183.

### OPDRACHTGEVER

Systeemnr. \_\_\_\_\_

Plaats \_\_\_\_\_

### AANNEMER

Ingediend door \_\_\_\_\_

Datum \_\_\_\_\_

### INGENIEUR

Spec. Sect. \_\_\_\_\_ Paraaf \_\_\_\_\_

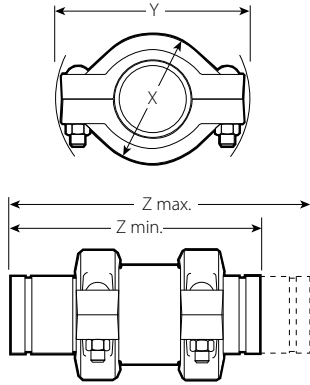
Goedgekeurd \_\_\_\_\_

Datum \_\_\_\_\_

# Mover® Expansion Joint

STIJL 150

## AFMETINGEN



Diameter		Max. Werkdruk psi KPa	Max. axiale beweging Inch mm	Diameter - inch/mm				Gewicht per stuk (bij benadering) Lbs. Kg
Nominale afmetingen Inch mm	Buiten- diameter Inch mm			Diameter X	Breedte Y	Lengte Z		
		Minimum	Maximum					
2 50	2.375 60,3	350 2410	3 76,2	3.38 86	5.50 139	11.88 302	14.88 378	15.9 7,2
76,1 mm	3.000 76,1	350 2410	3 76,2	4.38 111	6.75 171	12.13 308	15.13 384	38.0 17,2
3 80	3.500 88,9	350 2410	3 76,2	4.75 121	7.25 184	12.13 308	15.13 384	25.6 11,6
4 100	4.500 114,3	350 2410	3 76,2	6.25 159	9.00 229	14.13 359	17.13 435	39.6 18,0
139,7 mm	5.50 139,7	350 2410	3 76,2	6.25 159	9.00 229	14.13 359	17.13 435	56.0 25,4
5 125	5.563 141,3	350 2410	3 76,2	7.12 181	10.75 273	14.13 359	17.13 435	55.0 24,9
165,1 mm	6.50 165,1	350 2410	3 76,2	8.63 219	12.00 305	16.00 406	19.00 483	75.0 34,0
6 150	6.625 168,3	350 2410	3 76,2	8.63 219	12.00 305	16.00 406	19.00 483	75.0 34,0

+ Neem voor details contact op met Victaulic.

## GARANTIE

Zie het garantiehofdstuk van de actuele prijslijst of neem contact op met Victaulic voor details.

## LET OP

Dit product dient te worden gefabriceerd door Victaulic of volgens de Victaulic specificaties. Alle producten moeten worden geïnstalleerd volgens de geldende Victaulic instructies voor installatie en montage. Victaulic behoudt zich het recht voor productspecificaties, ontwerpen en standaardapparatuur te wijzigen zonder voorafgaande kennisgeving en zonder dat dit aanleiding geeft tot enige verplichting aan de zijde van Victaulic.

## INSTALLATIE

Raadpleeg steeds het I-100 Victaulic installatiehandboek voor het product dat u installeert. Bij elke levering van Victaulic-producten worden handleidingen voor complete installatie en montage bijgevoegd. De handleidingen zijn ook als PDF-documenten beschikbaar op onze website [www.victaulic.com](http://www.victaulic.com).



WCAS-6UPR65

Complete contactgegevens vindt u op [www.victaulic.com](http://www.victaulic.com)

09.04-DUT 1652 REV C BIJGEWERKT AUG. 2006

VICTAULIC IS EEN GEGREGISTREERD HANDELSMERK VAN VICTAULIC COMPANY. © 2006 VICTAULIC COMPANY. ALLE RECHTEN VOORBEHOUDEN. GEDRUKT IN DE V.S.

