

Mover® Kompensator

TYP 150

Der Victaulic Mover® Typ 150 ist ein Kompensator, der eine axiale Endbewegung von bis zu 3"/76 mm ermöglicht. Mover Kompensatoren lassen sich vor der Montage leicht einstellen, damit die Expansion und/oder Kontraktion des Rohres berücksichtigt werden kann. Sie sind für Temperaturen bis +230°F/+110°C und Betriebsdrücke bis 350 psi/2400 kPa/24 bar ausgelegt; abhängig von der zur Installation verwendeten Kupplung.

Der Typ 150 kann entweder genietet zur Verwendung mit starren Kupplungen des Typs 07 Zero-Flex® oder glattendig zur Verwendung mit Kupplungen des Typs 99 Roust-A-Bout® geliefert werden.

Siehe Datenblatt 09.06 und 26.02 für weitere Informationen zur Installation.



MATERIALSPEZIFIKATIONEN

Gehäuse: Gusseisen gemäß ASTM A-536, Klasse 65-45-12. Gusseisen gemäß ASTM A-395, Klasse 65-45-15 ist auf Anfrage erhältlich.

Beschichtung des Gehäuses: Orange Lackierung. Andere Beschichtungen sind auf Anfrage erhältlich.

Gehäuse, Ende: Kohlenstoffstahl, Schedule 40, gemäß ASTM A-53, Typ E oder S, Klasse B.

Gleitstück: Schedule 40 Rohr, nahtlos, aus Stahl, gemäß AISI 1015 oder 1018.

Gehäuse-/Endbeschichtung: Schwarze Lackierung. Andere Beschichtungen sind auf Anfrage erhältlich.

Beschichtung des Gleitstücks: Mit Polytetrafluorethylen modifiziertes Polyphenylensulfid (PPS/PTFE).

Dichtungsklasse: (geben Sie Ihre Auswahl an*)

- **Klasse "E" EPDM**

EPDM (Farbkennzeichnung grün). Temperaturbereich -30°F bis +230°F / -34°C bis +110°C. Wird für Kalt- und Warmwasserrohrleitungen im angegebenen Temperaturbereich empfohlen sowie für eine Reihe von verdünnten Säuren, ölfreie Luft und viele Chemikalien. UL-Zulassung gemäß ANSI/NSF 61 für kaltes (30°C) und warmes (82°C) Trinkwasser. WIRD NICHT FÜR ERDÖL EMPFOHLEN.

- **Klasse "T" Nitril**

Nitril (Farbkennzeichnung orange). Temperaturbereich -20°F bis +180°F / -29°C bis +82°C. Wird für Erdölprodukte, Luft mit Öldämpfen, Pflanzen- und Mineralöl innerhalb des angegebenen Temperaturbereichs empfohlen. Wird nicht für Warmwasser über +150°F/+66°C oder für Heißluft über +140°F/+60°C empfohlen.

* Bei den aufgeführten Anwendungsbereichen handelt es sich nur um allgemeine Empfehlungen. Bitte beachten Sie, dass diese Dichtungen für bestimmte Stoffe nicht geeignet sind. Es sollte dazu immer die neueste Tabelle zur Dichtungsauswahl zu Rate gezogen werden, in der Empfehlungen zur Verwendung bzw. Nichtverwendung von Dichtungen für spezifische Anwendungen aufgeführt sind.

Schrauben/Muttern: Aus Vergütungsstahl, Schlossschraube entspricht den physikalischen und chemischen Anforderungen von ASTM A-449 und den physikalischen Anforderungen von ASTM A-183.

AUFTRAG/VERANTWORTLICHER

System Nr. _____
Ort _____

BEAUFTRAGTE FIRMA

Vorgelegt von _____
Datum _____

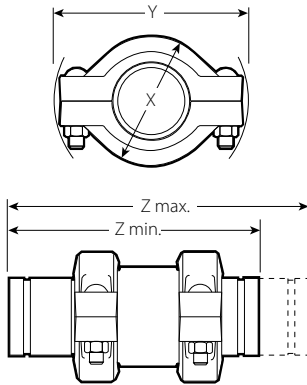
INGENIEUR

Spez. Abschn. _____ Abs _____
Genehmigt _____
Datum _____

Mover® Kompensator

TYP 150

ABMESSUNGEN



Nennweite		Max. Betriebsdruck	Max. zul. Bewegung	Abmessungen – Zoll/mm				Gewicht pro Stck. ca.
Nennweite Zoll mm	Tatsächlicher Außendurchmesser Zoll mm	psi kPa	Zoll mm	Höhe X	Breite Y	Länge Z		Lbs. kg
						Mindestwert	Höchstwert	
2 50	2.375 60.3	350 2410	3 76.2	3.38 86	5.50 139	11.88 302	14.88 378	15.9 7.2
76.1 mm	3.000 76.1	350 2410	3 76.2	4.38 111	6.75 171	12.13 308	15.13 384	38.0 17.2
3 80	3.500 88.9	350 2410	3 76.2	4.75 121	7.25 184	12.13 308	15.13 384	25.6 11.6
4 100	4.500 114.3	350 2410	3 76.2	6.25 159	9.00 229	14.13 359	17.13 435	39.6 18.0
139.7 mm	5.50 139.7	350 2410	3 76.2	6.25 159	9.00 229	14.13 359	17.13 435	56.0 25.4
5 125	5.563 141.3	350 2410	3 76.2	7.12 181	10.75 273	14.13 359	17.13 435	55.0 24.9
165.1 mm	6.50 165.1	350 2410	3 76.2	8.63 219	12.00 305	16.00 406	19.00 483	75.0 34.0
6 150	6.625 168.3	350 2410	3 76.2	8.63 219	12.00 305	16.00 406	19.00 483	75.0 34.0

+ Wenden Sie sich an Victaulic für weitere Informationen.

GARANTIE

Beachten Sie hierzu den Abschnitt zur Garantie in der aktuellen Preisliste oder wenden Sie sich an Victaulic für weitere Informationen.

HINWEIS

Dieses Produkt wird von Victaulic oder nach Victaulic-Spezifikationen hergestellt. Alle Produkte müssen gemäß den derzeit gültigen Installations- bzw. Montageanleitungen von Victaulic installiert werden. Victaulic behält sich das Recht vor, an Produktspezifikationen, Konstruktionen und Standardausstattung jederzeit und ohne dass daraus Verpflichtungen entstehen, Änderungen vorzunehmen.

INSTALLATION

Bei der Installation stets das I-100 Montagehandbuch von Victaulic für das jeweilige Produkt beachten. Montagehandbücher mit vollständigen Installations- und Montagedaten werden mit allen Victaulic Produkten mitgeliefert und sind auch im PDF Format auf unserer Website unter www.victaulic.com erhältlich.



WCAS-6UPR87

Die vollständigen Kontaktinformationen finden Sie auf unserer Website www.victaulic.com

09.04-GER 1652 REV. C AKTUALISIERT 8/2006

VICTAULIC IST EIN EINGETRAGENES WARENZEICHEN DER FIRMA VICTAULIC. © 2006 VICTAULIC COMPANY. ALLE RECHTE VORBEHALTEN. GEDRUCKT IN USA.



09.04-GER