

Raccordo di espansione Mover®

STYLE 150

Lo Style 150 Mover® Victaulic è un raccordo di espansione che garantisce fino a 3"/ 80 mm di movimento assiale dell'estremità. I raccordi di espansione Mover consentono comode regolazioni prima dell'installazione, per assecondare movimenti di espansione, contrazione o di entrambi i tipi. È idoneo al funzionamento con temperature fino a +110°C/+230°F e pressioni di esercizio che raggiungono i 2400 kPa/350 psi, a seconda del tipo di raccordo utilizzato per l'installazione.

Style 150 è dotato di estremità scanalate per l'installazione con i raccordi rigidi Style 07 Zero-Flex® o di estremità lisce con raccordi Style 99 Roust-A-Bout®.

Per le informazioni relative all'installazione del progetto vedere 09.06 e 26.02.



SPECIFICHE DEI MATERIALI

Guscio: ferro duttile conforme alla ASTM A-536, grado 65-45-12. Il ferro duttile conforme alla ASTM A-395, grado 65-45-15, è disponibile su particolare richiesta.

Rivestimento guscio: smalto arancione. Per gli altri tipi, contattare Victaulic.

Corpo, estremità: acciaio al carbonio standard, Tabella (schedule) 40 in conformità alle normative ASTM A-53, tipo E o S, Grado B.

Scorrimento: tabella 40, tubi formati a freddo senza congiunzioni, conformi alle normative AISI 1015 o 1018.

Rivestimento del corpo/dell'estremità: smalto nero. Per gli altri tipi, contattare Victaulic.

Rivestimento della parte scorrevole: solfuro di polifenilene modificato con politetrafluoretilene (PPS/PTFE).

Tipo guarnizione: (specificare la scelta*)

- **EPDM grado "E"**
EPDM (codice di colore verde). Intervallo temperatura da -34 °C a +110 °C/da -30 °F a +230 °F. Consigliata per impianti di acqua calda e fredda nell'ambito dell'intervallo di temperatura specificato, oltre che per vari acidi diluiti, aria esente da vapori d'olio e diversi impianti chimici. Certificati UL in conformità alla ANSI/NSF 61 per impianti di acqua potabile fredda (30 °C) e calda (82 °C). NON CONSIGLIATA PER GLI IMPIANTI CON PETROLIO.
- **Nitrile grado "T"**
Nitrile (codice di colore arancione). Intervallo temperatura da -29 °C a +82 °C/da -20 °F a +180 °F. Consigliata per i prodotti per petrolio, aria con vapori d'olio, oli vegetali e minerali nell'ambito dell'intervallo di temperatura specificato. Non è consigliata per gli impianti di acqua calda che supera i +66 °C/+150 °F o di aria calda essiccata oltre i +60 °C/+140 °F.

* Le raccomandazioni riportate sono solo di ordine generale. È necessario tenere presente che esistono impianti per cui queste guarnizioni non sono consigliate. Occorre sempre fare riferimento alla Guida alla selezione delle guarnizioni Victaulic per raccomandazioni specifiche su determinate guarnizioni e per un elenco degli impianti non consigliati.

Bulloni/dadi: acciaio al carbonio placcato a caldo, filettatura che soddisfa i requisiti fisici e chimici della ASTM A-449 e i requisiti fisici della ASTM A-183.

PROPRIETARIO

N. Sistema _____

Ubicazione _____

IMPRENDITORE

Presentato da _____

Data _____

TECNICO

Sett. spec. _____ Para _____

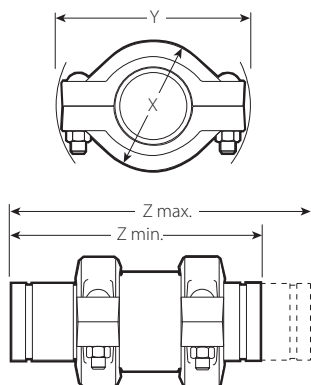
Approvato _____

Data _____

Raccordo di espansione Mover®

STYLE 150

DIMENSIONI



Misura		Max pressione di esercizio*	Movimento Max consentito	Dimensioni – pollici/mm				Peso appross. l'uno
Grandezza nominale Pollici Mm	Diametro esterno effettivo Pollici Mm			Altezza X	Larghezza Y	Lunghezza Z		
		Pollici Mm	Minimo			Massimo		
2	2.375	350	3	3.38	5.50	11.88	14.88	15.9
50	60.3	2410	76.2	86	139	302	378	7.2
76.1 mm	3.000	350	3	4.38	6.75	12.13	15.13	38.0
	76.1	2410	76.2	111	171	308	384	17.2
3	3.500	350	3	4.75	7.25	12.13	15.13	25.6
80	88.9	2410	76.2	121	184	308	384	11.6
4	4.500	350	3	6.25	9.00	14.13	17.13	39.6
100	114.3	2410	76.2	159	229	359	435	18.0
139.7 mm	5.50	350	3	6.25	9.00	14.13	17.13	56.0
	139.7	2410	76.2	159	229	359	435	25.4
5	5.563	350	3	7.12	10.75	14.13	17.13	55.0
125	141.3	2410	76.2	181	273	359	435	24.9
165.1 mm	6.50	350	3	8.63	12.00	16.00	19.00	75.0
	165.1	2410	76.2	219	305	406	483	34.0
6	6.625	350	3	8.63	12.00	16.00	19.00	75.0
150	168.3	2410	76.2	219	305	406	483	34.0

+ Per maggiori dettagli, contattare Victaulic.

GARANZIA

Per informazioni dettagliate, consultare la sezione Garanzia del Listino prezzi attuale oppure contattare la Victaulic.

NOTA

Questo prodotto deve essere fabbricato da Victaulic o in base alle specifiche Victaulic. Tutti i prodotti vanno installati in conformità alle correnti istruzioni di installazione/montaggio della Victaulic. Victaulic si riserva il diritto di modificare le specifiche dei prodotti, la struttura e l'attrezzatura standard senza preavviso e senza obblighi.

INSTALLAZIONE

Occorre sempre fare riferimento al Manuale di installazione Victaulic I-100 per il prodotto che si sta installando. I manuali sono inclusi in ciascuna consegna dei prodotti Victaulic per offrire dati completi di installazione e di montaggio e sono disponibili in formato PDF sul nostro sito web all'indirizzo www.victaulic.com.



WCAS-6UPR8U

Per informazioni complete sui contatti, visitare il sito www.victaulic.com

09.04-ITA 1652 REV C AGGIORNATO 11/2006

VICTAULIC È UN MARCHIO REGISTRATO DELLA VICTAULIC COMPANY. © 2006 VICTAULIC COMPANY. TUTTI I DIRITTI RISERVATI. STAMPATO NEGLI USA.



09.04-ITA