

# Mover<sup>®</sup> Expansion Joint

## STYLE 150

Victaulic Style 150 Mover<sup>®</sup>는 슬립 타입의 Expansion joint로서 3인치/80 mm의 축 종단 움직임을 허용합니다. Mover expansion joint는 팽창, 수축 또는 두가지 모두를 흡수할 수 있도록 설치전에 손쉽게 조정 할 수 있습니다. 본 제품은 사용되는 커플링의 종류에 따라 최대 +230° F/+110° C의 온도 및 350 psi/2400 kPa의 최대 사용 압력 하에서 사용할 수 있도록 설계되어 있습니다.

Style 150의 끝단은 Style 07 고정식 커플링을 사용할 수 있도록 그루브 가공되어 공급되거나 또는 Style 99 커플링의 사용을 위해 Plain end 방식으로 공급되어 집니다. 설계 및 설치 사항은 09.06 및 26.02를 참조하십시오.



### 제품사양

**하우징:** ASTM A-536, 등급 65-45-12의 기준에 준하는 구상흑연주철. ASTM A-395, 등급 65-45-15의 기준에 준하는 구상흑연주철은 특별 요청에 따라 공급이 가능합니다.

**하우징 코팅:** 오렌지색 에나멜. 그 외의 경우에 대해서는 Victaulic에 문의하십시오.

**제품 끝단:** 탄소강관, ASTM A-53, Type E 또는 S, Grade B 기준에 준하는 Schedule 40.

**슬라이드:** AISI 1015 또는 1018기준에 준하는 이음매 없는 냉간가공 파이프 제품인 Schedule 40.

**배관/끝단 코팅:** 흑색 에나멜. 그 외의 경우에 대해서는 Victaulic에 문의하십시오.

**슬라이드 코팅:** 테프론(PPS/PTFE)으로 보강된 폴리페닐렌 황화물.

**개스킷 등급:** (선택 사항을 지정하십시오\*)

• **Grade "E" EPDM**

EPDM(녹색 색상 코드). 온도 범위: 30° F - +230° F / -34° C - +110° C. 지정된 온도 범위 내의 온수 및 다양한 종류의 희석된 산 용액, 기름 성분이 없는 공기 및 각종 화학물질 용으로 적합합니다. 본 제품은 +86° F/+30° C의 냉수 및 +180° F/+82° C의 온수 및 음용수용으로 ANSI/NSF 61에 따라 UL 인증을 취득하였습니다. 석유제품용으로는 적합하지 않습니다.

• **Grade "T" nitrile**

니트릴(오렌지색 색상 코드). 온도 범위: 20° F - +180° F / -29° C - +82° C. 특정 온도 범위의 석유제품, 유성 증기가 혼합된 공기, 식물성 및 광물성 기름 배관용으로 적합합니다. +150° F/+66° C가 넘는 온 및 +140° F/+60° C를 초과하는 뜨겁고 건조한 공기 배관용으로 적합하지 않습니다.

\* 일반권장사항(General Service Recommendations)에 나열된 온도로만 사용하십시오. 개스킷이 권장되지 않는 경우의 용도가 있다는 점에 유의하십시오. 특정 개스킷의 권장 용도에 관한 최신 Victaulic 개스킷 선택 지침(Gasket Selection Guide) 및 권장하지 않는 용도의 목록을 항상 참조해야 합니다.

**볼트/너트:** ASTM A-449 물리적 및 화학적 요구사항 및 ASTM A-183 물리적 요구사항을 충족하는 열처리된 도금된 탄소강 트래케드.

현장 / 발주처

시스템 번호 \_\_\_\_\_

위치 \_\_\_\_\_

시공사

제출자 \_\_\_\_\_

일자 \_\_\_\_\_

엔지니어

규격 \_\_\_\_\_ Para \_\_\_\_\_

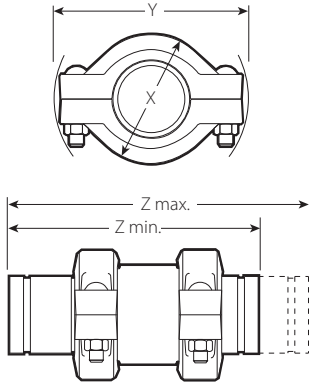
승인 \_\_\_\_\_

일자 \_\_\_\_\_

# Mover<sup>®</sup> Expansion Joint

STYLE 150

**치수**



크기		최대 사용 압력 psi kPa	최대 허용 움 직임 인치 mm	치수 - 인치/mm			중량 파운드 kg	
공칭관경 인치 mm	실제 외경 인치 mm			높이 X	폭 Y	길이 Z		
						최소	최대	
2 50	2.375 60.3	350 2410	3 76.2	3.38 86	5.50 139	11.88 302	14.88 378	15.9 7.2
76.1 mm	3.000 76.1	350 2410	3 76.2	4.38 111	6.75 171	12.13 308	15.13 384	38.0 17.2
3 80	3.500 88.9	350 2410	3 76.2	4.75 121	7.25 184	12.13 308	15.13 384	25.6 11.6
4 100	4.500 114.3	350 2410	3 76.2	6.25 159	9.00 229	14.13 359	17.13 435	39.6 18.0
139.7 mm	5.50 139.7	350 2410	3 76.2	6.25 159	9.00 229	14.13 359	17.13 435	56.0 25.4
5 125	5.563 141.3	350 2410	3 76.2	7.12 181	10.75 273	14.13 359	17.13 435	55.0 24.9
165.1 mm	6.50 165.1	350 2410	3 76.2	8.63 219	12.00 305	16.00 406	19.00 483	75.0 34.0
6 150	6.625 168.3	350 2410	3 76.2	8.63 219	12.00 305	16.00 406	19.00 483	75.0 34.0

자세한 사항은 Victaulic 측에 연락하십시오.

**제품 보증**

자세한 사항은 Victaulic 측에 연락하십시오.

**주**

본 제품은 Victaulic에 의해 제조되거나 Victaulic의 규격에 따라 제조되어야 합니다. 모든 제품은 현행 Victaulic 설치/조립 지침에 따라 설치되어야 합니다. Victaulic은 사전 통지 없이, 그리고 아무런 의무 없이 제품의 규격, 설계 및 표준 장비를 변경할 권리를 보유합니다.

**설치**

설치하고자 하는 제품과 관련된 I-100 Victaulic 현장 설치 핸드북(I-100)을 항상 참조하시기 바랍니다. 본 핸드북은 모든 Victaulic 제품에 포함되어 있으며, 완전한 설치 및 조립 데이터가 수록되어 있습니다. 또한 당사의 웹 사이트 [www.victaulic.com](http://www.victaulic.com)에서 PDF 형식으로도 받아 보실 수 있습니다.

전체 연락처 정보는 [www.victaulic.com](http://www.victaulic.com)을 참조하십시오.

09.04-KOR 1652 REV C 최종 수정일: 2006년 8월  
 VICTAULIC 은 VICTAULIC사의 등록상표입니다. 모든 복제를 불허합니다. © 2006 VICTAULIC COMPANY. ALL RIGHTS RESERVED.

