

Złącze ekspansyjne Mover®

STYLE 150

Victaulic Style 150 Mover® jest złączem ekspansyjnym typu poślizgowego oferującego do $3/80$ mm osiowego ruchu końcówki. Złącza ekspansyjne Mover umożliwiają łatwą regulację przed instalacją w celu kompensacji wydłużenia skrócenia lub obu. Zaprojektowane są one do pracy w temperaturze do $+230^{\circ}\text{F}/+110^{\circ}\text{C}$ i dla ciśnienia roboczego do 350 psi/2400 kPa; zależnie od rodzaju złącza zastosowanego w instalacji.

Style 150 dostarczany jest z rowkowanymi końcówkami do zamontowania z wykorzystaniem sztywnych połączeń Style 07 Zero-Flex® lub z prostymi końcówkami do wykorzystania ze złączami Style 99 Roust-A-Bout®.

Informacje odnośnie rozwiązania instalacji patrz 09.06 i 26.02.



SPECYFIKACJE MATERIAŁOWE

Obejma: Żeliwo ciągliwe zgodne z ASTM A-536, gatunek 65-45-12. Żeliwo ciągliwe zgodne z ASTM A-395, gatunek 65-45-15, dostępne jest na specjalne życzenie.

Powłoka obejmy: Emalia pomarańczowa. W przypadku innych prosimy skontaktować się z Victaulic.

Korpus, końcówka: Stal węglowa, Schedule 40, spełniająca wymagania normy ASTM A-53, Typ E lub S, gatunek B.

Suwak: Schedule 40, rura bezszwowa ciągniona na zimno, spełniająca wymagania normy AISI 1015 lub 1018.

Powłoka Obejmy/końcówki: Czarna emalia. W przypadku innych prosimy skontaktować się z Victaulic.

Powłoka suwaka: Polisiarczek fenylenu modyfikowany polichlorofluoroetylenem (PPS/PTFE).

Klasa uszczelki: (określić wybór*)

- **EPDM, gatunek „E”**
EPDM (kod koloru — zielony). Zakres temperatur -30°F do $+230^{\circ}\text{F}/-34^{\circ}\text{C}$ do $+110^{\circ}\text{C}$. Zalecany do zimnej i gorącej wody w określonym zakresie temperatur oraz różnych rozcieńczonych kwasów, powietrza bez oleju i wielu czynników chemicznych. Spełnia wymagania dla klasy UL zgodnie z normą ANSI/NSF 61 dla zimnej wody pitnej (30°C) i gorącej wody pitnej (82°C). **NIEZALECANY DO CZYNNIKÓW NAFTOWYCH.**
- **Kauczuk nitylowy gatunek „T”**
Kauczuk nitylowy (kod koloru — pomarańczowy). Zakres temperatur -20°F do $+180^{\circ}\text{F}/-29^{\circ}\text{C}$ do $+82^{\circ}\text{C}$. Zalecany do produktów naftowych, powietrza z oparami oleju, olejów roślinnych i mineralnych w określonym zakresie temperatur. Niezalecany do gorącej wody o temperaturze ponad $+150^{\circ}\text{F}/+66^{\circ}\text{C}$ oraz gorącego suchego powietrza o temperaturze ponad $+140^{\circ}\text{F}/+60^{\circ}\text{C}$.

* Wymienione czynniki stanowią tylko ogólne zalecenia. Należy pamiętać, że istnieją czynniki, dla których uszczelki te nie są zalecane. W konkretnych przypadkach zawsze należy odwołać się do najnowszych zaleceń w dokumencie Victaulic Gasket Selection Guide (Przewodnik doboru uszczelki firmy Victaulic), aby uzyskać wykaz niezalecanych czynników.

Śruby/nakrętki: Obrobiona cieplnie platerowana stal węglowa, głowica prowadząca spełnia wymagania fizyczne i chemiczne normy ASTM A-449 oraz wymagania fizyczne normy ASTM A-183.

ZLECENIODAWCA

Nr systemowy _____

Lokalizacja _____

WYKONAWCA

Przedstawił _____

Data _____

INŻYNIER

Sek spec _____ Para _____

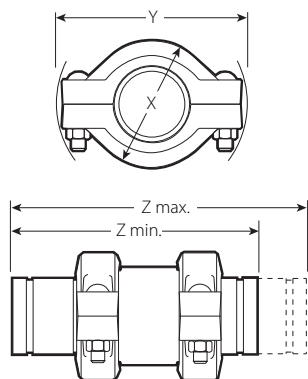
Zatwierdził _____

Data _____

Złącze ekspansyjne Mover®

STYLE 150

WYMIARY



Rozmiar		Maks. ciśnienie robocze	Maks. dopuszcz. przemieszczenie	Wymiary — cale/mm				Przybliżona masa każdej
Średnica nominalna Cale mm	Rzeczywista średnica zewnętrzna Cale mm	psi kPa	Cale mm	Wysokość X	Szerokość Y	Długość Z		Funt kg
						Minimum	Maksimum	
2 50	2.375 60.3	350 2410	3 76.2	3.38 86	5.50 139	11.88 302	14.88 378	15.9 7.2
76.1 mm	3.000 76.1	350 2410	3 76.2	4.38 111	6.75 171	12.13 308	15.13 384	38.0 17.2
3 80	3.500 88.9	350 2410	3 76.2	4.75 121	7.25 184	12.13 308	15.13 384	25.6 11.6
4 100	4.500 114.3	350 2410	3 76.2	6.25 159	9.00 229	14.13 359	17.13 435	39.6 18.0
139.7 mm	5.50 139.7	350 2410	3 76.2	6.25 159	9.00 229	14.13 359	17.13 435	56.0 25.4
5 125	5.563 141.3	350 2410	3 76.2	7.12 181	10.75 273	14.13 359	17.13 435	55.0 24.9
165.1 mm	6.50 165.1	350 2410	3 76.2	8.63 219	12.00 305	16.00 406	19.00 483	75.0 34.0
6 150	6.625 168.3	350 2410	3 76.2	8.63 219	12.00 305	16.00 406	19.00 483	75.0 34.0

GWARANCJA

Warunki gwarancji można znaleźć w aktualnym cenniku w części poświęconej gwarancji; szczegółowe informacje można uzyskać kontaktując się z firmą Victaulic.

UWAGA

Ten produkt będzie produkowany przez firmę Victaulic lub zgodnie ze specyfikacjami firmy Victaulic. Wszystkie produkty muszą być instalowane zgodnie z aktualnymi instrukcjami instalacji/montażu firmy Victaulic. Firma Victaulic rezerwuje sobie prawo do zmiany specyfikacji produktu konstrukcji i standardowego wyposażenia bez powiadomienia i bez żadnych zobowiązań.

INSTALACJA

W zakresie instalacji produktu, zawsze należy się zapoznać z I-100 Victaulic Field Installation Handbook (Podręcznikiem instalacji polowych Victaulic). Podręcznik dołączony jest do każdej dostawy produktów Victaulic jako uzupełnienie danych instalacyjnych i montażowych i jest dostępny w formie PDF na stronie internetowej www.victaulic.com.