

Расширительное соединение Mover®

ТИП 150

Victaulic Mover® типа 150 — это расширительное соединение скользящего типа с осевым смещением до 3"/80мм. Расширительные соединения Mover упрощают регулировку трубопроводов перед установкой, компенсируя их расширение, сжатие или оба эти явления. Они рассчитаны на работу до +230 °F/+110 °C при давлении до 350 фунтов/кв. дюйм/2400 кПа в зависимости от типа устанавливаемой муфты.

Изделия типа 150 поставляются с пазовыми концами для установки с жесткими муфтами Zero-Flex® типа 07 или с ненарезанными концами для использования с муфтами Roust-A-Bout® типа 99.

См. информацию по установке в публикациях 09.06 и 26.02.



СПЕЦИФИКАЦИИ МАТЕРИАЛОВ

Корпус: Чугун с шаровидным графитом в соответствии с ASTM A-536 класса 65-45-12. Чугун с шаровидным графитом в соответствии с ASTM A-395, класс 65-45-15, предлагается на заказ.

Покрытие корпуса: Оранжевая эмаль. Информацию о других материалах можно получить у представителей Victaulic.

Цилиндрическая часть, конец: Углеродистая сталь, сортамент (Schedule) 40, в соответствии с ASTM A-53, тип E или S, класс B.

Подвижная деталь: Сортамент (Schedule) 40, холоднотянутая бесшовная труба в соответствии с AISI 1015 или 1018.

Покрытие цилиндрической части: Черная эмаль. Информацию о других материалах можно получить у представителей Victaulic.

Покрытие подвижной детали: Полифениленсульфид, модифицированный политетрафторэтиленом (PPS/PTFE).

Класс прокладки: (укажите выбранный тип*)

- **Класс «Е» ЭПДМ**

ЭПДМ (зеленый цветной код). Температурный диапазон от -30 до +230 °F / от -34 до +110 °C. Рекомендуется для холодной и горячей трубопроводной воды в указанном температурном диапазоне, а также для различных разбавленных кислот, воздуха без примеси масла и других химических соединений. Сертификация UL в соответствии с ANSI/NSF 61 для холодного (+30 °C) и горячего (+82 °C) питьевого водоснабжения. НЕ РЕКОМЕНДУЕТСЯ ДЛЯ НЕФТЕСОДЕРЖАЩИХ СРЕД.

- **Класс «Т» нитрил**

Нитрил (оранжевый цветной код). Температурный диапазон от -20 до +180 °F/от -29 до +82 °C. Рекомендуется для нефтепродуктов, воздуха с содержанием паров масла, растительных и минеральных масел в указанном температурном диапазоне. Не рекомендуется для горячей воды выше +150 °F / +66 °C или для горячего сухого воздуха выше +140 °F / +60 °C.

* Перечисленные области применения являются только общими рекомендациями по использованию. Существуют области применения, для которых использование этих прокладок не рекомендуется. См. последнее Руководство по выбору уплотнений Victaulic, где указаны рекомендованные и нереконмендованные случаи их использования.

Болты / гайки: Закаленная углеродистая сталь с электрохимическим покрытием, соответствующая физическим и химическим требованиям ASTM A-449 и физическим требованиям ASTM A-183.

ДОЛЖНОСТЬ/ВЛАДЕЛЕЦ

Системный № _____

Расположение _____

ПОДРЯДЧИК

Предоставлено _____

Дата _____

ИНЖЕНЕР

Раздел спец. _____ Парагр. _____

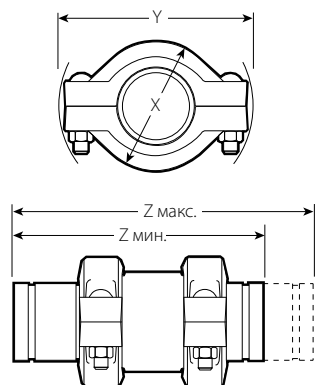
Утверждено _____

Дата _____

Расширительное соединение Mover®

ТИП 150

РАЗМЕРЫ



Размер		Макс. раб. давл. фунты на кв. дюйм кПа	Макс. доп. движение Дюймы мм	Размеры – дюймы/мм				Прибл. масса кажд. Фунты кг
Номинальный размер Дюймы мм	Действительный наружный диаметр Дюймы мм			Высота X	Ширина Y	Длина Z		
		Минимум	Максимум					
2 50	2.375 60,3	350 2410	3 76,2	3.38 86	5.50 139	11.88 302	14.88 378	15,9 7,2
76,1 мм	3.000 76,1	350 2410	3 76,2	4.38 111	6.75 171	12.13 308	15.13 384	38,0 17,2
3 80	3.500 88,9	350 2410	3 76,2	4.75 121	7.25 184	12.13 308	15.13 384	25,6 11,6
4 100	4.500 114,3	350 2410	3 76,2	6.25 159	9.00 229	14.13 359	17.13 435	39,6 18,0
139,7 мм	5.50 139,7	350 2410	3 76,2	6.25 159	9.00 229	14.13 359	17.13 435	56,0 25,4
5 125	5.563 141,3	350 2410	3 76,2	7.12 181	10.75 273	14.13 359	17.13 435	55,0 24,9
165,1 мм	6.50 165,1	350 2410	3 76,2	8.63 219	12.00 305	16.00 406	19.00 483	75,0 34,0
6 150	6.625 168,3	350 2410	3 76,2	8.63 219	12.00 305	16.00 406	19.00 483	75,0 34,0

ГАРАНТИЯ

Дополнительную информацию смотрите в разделе «Гарантия» текущего прайс-листа или свяжитесь с представителями компании Victaulic.

ПРИМЕЧАНИЕ

Это изделие изготовлено компанией Victaulic или в соответствии с установленными Victaulic техническими спецификациями. Все изделия должны устанавливаться в соответствии с указаниями из действующих руководств компании Victaulic по установке или сборке. Компания Victaulic оставляет за собой право на внесение изменений в технические спецификации изделий, конструкцию и стандартную комплектацию оборудования без предварительного уведомления и какой-либо ответственности со своей стороны.

УСТАНОВКА

Всегда выполняйте указания из Руководства по установке на объекте Victaulic I-100 для устанавливаемого изделия. Руководства со всеми данными по монтажу и сборке входят в объем каждой поставки Victaulic, а также имеются в формате PDF на нашем сайте www.victaulic.com.