

Junta de expansión Mover®

STYLE 150

Victaulic Style 150 Mover® es una junta de expansión tipo deslizante de movimiento axial de hasta 3"/80 mm. Las juntas de expansión Mover permiten un fácil ajuste antes de instalarlas con el fin de absorber la expansión, contracción o ambas. Diseñada para servicios de hasta +230°F/+110°C y para presiones de trabajo de hasta 350 psi/2400 kPa; dependiendo del tipo de acoplamiento utilizado para la instalación.

Style 150 se suministra con extremos ranurados para su instalación con acoplamientos rígidos Style 07 Zero-Flex® o con extremos lisos para su uso con acoplamientos Style 99 Roust-A-Bout®.

Consulte las secciones 09.06 y 26.02 para información sobre instalación del diseño.



ESPECIFICACIONES DEL MATERIAL

Carcasa: hierro dúctil conforme a ASTM A-536, grado 65-45-12. Hierro dúctil conforme a ASTM A-395, grado 65-45-15, disponible sobre pedido.

Revestimiento de la carcasa: esmalte naranja. Para otros acabados, consulte con Victaulic.

Cuerpo, extremo: acero al carbono, Schedule 40, conforme a ASTM A-53, Tipo E o S, Grado B.

Corredera: Schedule 40, tubo estirado en frío sin uniones, conforme a AISI 1015 ó 1018.

Revestimiento de cuerpo/extremo: esmalte negro. Para otros acabados, consulte con Victaulic.

Revestimiento de la corredera: polisulfuro de fenileno modificado con politetrafluoretileno (PPS/PTFE).

Grado de junta: (especificar elección*)

- **Grado "E" EPDM**

EPDM (verde). Rango de temperaturas de -30°F a +230°F/-34°C a +110°C. Recomendada para servicio de agua fría y caliente dentro del rango de temperaturas especificado más una variedad de ácidos diluidos, aire sin aceite y numerosos servicios químicos. Clasificada UL conforme a ANSI/NSF 61 para servicio de agua potable fría (30°C) y caliente (82°C). NO SE RECOMIENDA PARA SERVICIOS DE PRODUCTOS PETROLÍFEROS.

- **Grado "T" nitrilo**

Nitrilo (naranja). Rango de temperaturas de -20°F a +180°F/-29°C a +82°C. Recomendada para productos derivados del petróleo, aire con vapores de aceite, aceites vegetales y minerales dentro del rango de temperaturas especificado. No se recomienda para servicios de agua caliente por encima de +150°F/+66°C ni para aire caliente seco por encima de +140°F/+60°C.

* Los servicios enumerados son sólo Recomendaciones de servicios generales. Se debe tener en cuenta que hay servicios para los cuales no se recomiendan estas juntas. Se debe consultar siempre la última Guía de selección de juntas Victaulic para ver las recomendaciones de servicio específico de juntas y el listado de servicios para los cuales se recomiendan.

Tornillos/Tuercas: acero al carbono tratado térmicamente, las cabezas cumplen los requisitos químicos de ASTM A-449 y físicos de ASTM A-183.

PROPIETARIO OBRA

Sistema N° _____

Lugar _____

CONTRATISTA

Propuesto por _____

Fecha _____

INGENIERO

Sec. espec. _____ Para _____

Aprobado _____

Fecha _____

www.victaulic.com

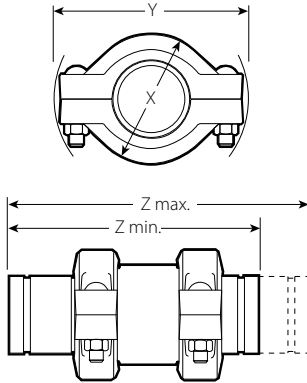
VICTAULIC ES UNA MARCA REGISTRADA DE VICTAULIC COMPANY. © 2006 VICTAULIC COMPANY. RESERVADOS TODOS LOS DERECHOS. IMPRESO EN USA.



Junta de expansión Mover®

STYLE 150

DIMENSIONES



Tamaño		Presión Máxima de Trabajo psi kPa	Movimiento disp. máx. Pulgadas mm	Dimensiones – Pulgadas/mm				Peso aprox. Un Lbs. kg
Tamaño nominal Pulgadas mm	Diámetro exterior Pulgadas mm			Altura X	Ancho Y	Longitud Z		
						Mínimo	Máximo	
2 50	2.375 60,3	350 2410	3 76,2	3.38 86	5.50 139	11.88 302	14.88 378	15.9 7,2
76,1 mm	3.000 76,1	350 2410	3 76,2	4.38 111	6.75 171	12.13 308	15.13 384	38.0 17,2
3 80	3.500 88,9	350 2410	3 76,2	4.75 121	7.25 184	12.13 308	15.13 384	25.6 11,6
4 100	4.500 114,3	350 2410	3 76,2	6.25 159	9.00 229	14.13 359	17.13 435	39.6 18,0
139,7 mm	5.50 139,7	350 2410	3 76,2	6.25 159	9.00 229	14.13 359	17.13 435	56.0 25,4
5 125	5.563 141,3	350 2410	3 76,2	7.12 181	10.75 273	14.13 359	17.13 435	55.0 24,9
165,1 mm	6.50 165,1	350 2410	3 76,2	8.63 219	12.00 305	16.00 406	19.00 483	75.0 34,0
6 150	6.625 168,3	350 2410	3 76,2	8.63 219	12.00 305	16.00 406	19.00 483	75.0 34,0

+ Consulte con Victaulic para más información.

GARANTÍA

Consulte la sección Garantía de la Lista de Precios o contacte Victaulic para más información.

NOTA

Este producto debe ser fabricado por Victaulic o según las especificaciones de Victaulic. Todos los productos deben instalarse conforme a las instrucciones de instalación y montaje de Victaulic. Victaulic se reserva el derecho de cambiar las especificaciones, diseño y equipamiento estándar de los productos sin por ello incurrir en obligación alguna.

INSTALACIÓN

Consulte siempre el Manual de instalación I-100 de Victaulic para el producto que está instalando. Los manuales se entregan con cada paquete de productos Victaulic e incorporan datos completos sobre instalación y montaje. También puede descargarlos en formato PDF de nuestra página Web www.victaulic.com.



Visite la página Web www.victaulic.com para obtener información sobre contactos

09.04-SPA 1652 REV C ACTUALIZADO 8/2006

VICTAULIC ES UNA MARCA REGISTRADA DE VICTAULIC COMPANY. © 2006 VICTAULIC COMPANY. RESERVADOS TODOS LOS DERECHOS. IMPRESO EN USA.

