

Mover® expansionsdel

TYP 150

Victaulic typ 150 Mover® är en glidande expansionsdel som ger upp till 80 mm axiell ändrörelse. Mover expansionsdelar medger enkla justeringar före installation, för att medge expansion, kontraktion eller bågge. Den är konstruerad för användning i upp till +110 °C och för arbetstryck av upp till psi/2400 kPa; beroende på vilken typ av koppling som används för installation.

Typ 150 tillhandahålls med rillade ändar för installation med användning av stumma kopplingar typ 07 Zero-Flex® eller med slätändar för användning med kopplingar typ 99 Roust-A-Bout®.

Se 09.06 and 26.02 för information om konstruktionsinstallation.



MATERIALSPECIFIKATIONER

Hus: Segjärn som överensstämmer med ASTM A-536, kvalitet 65-45-12. Segjärn som överensstämmer med ASTM A-395, kvalitet 65-45-15, kan fås på speciell begäran.

Husbeläggning: Orange emalj. För andra, kontakta Victaulic.

Hus, ände: Kolstål, sch. 40, som överensstämmer med ASTM A-53, typ E eller S, kvalitet B.

Slid: Sch. 40, kalldragen sömlös rörledning, överensstämmer med AISI 1015 eller 1018.

Hus-/Ändbeläggning: Svart emalj. För andra, kontakta Victaulic.

Slidbeläggning: Polyfenylsulfid modifierad med polytetrafluoreten (PPS/PTFE).

Packningskvalitet: (specificera val*)

- **EPDM av kvalitet "E"**

EPDM (grön färgkod). Temperaturområde -34 till +110 °C. Rekommenderas för användning i varmt och kallt vatten inom det specificerade temperaturområdet plus utspädda syror, oljefri luft och många kemiska användningar. UL-klassificerad i enlighet med ANSI/NSF 61 för kallt (+30 °C) och varmt (+82 °C) tappvattensanvändning. REKOMMENDERAS INTE FÖR PETROLEUMPRODUKTER.

- **Nitril av kvalitet "T"**

Nitril (orange färgkod). Temperaturområde -29 till +82 °C. Rekommenderas för petroleumprodukter, luft med oljeångor, vegetabiliska och mineraloljor inom specificerat temperaturområde. Rekommenderas inte för varmvatten över +66 °C eller för varm, torr luft över +60 °C.

* Förtecknade användningsområden utgör endast allmänna rekommendationer. Det bör noteras att det finns användningar för vilka dessa packningar inte rekommenderas. Slå alltid upp i Victaulics packningsguide för specifika användningsrekommendationer och för en förteckning över användningsområden som inte rekommenderas.

Bultar/Muttrar: Värmebehandlat, pläterat kolstål, spårhuvudet efterkommer de fysiska och kemiska kraven i ASTM A-449 och de fysiska kraven i ASTM A-183.

FASTIGHETSÄGARE

System nr _____

Plats _____

ENTREPRENÖR

Inlämnat av _____

Datum _____

INGENJÖR

Spec. sekt. _____ Para _____

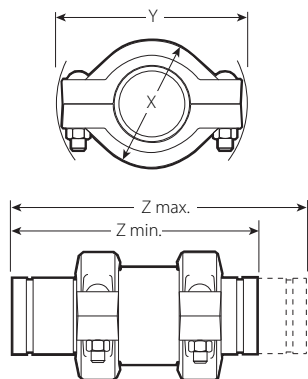
Godkänt _____

Datum _____

Mover® expansionsdel

TYP 150

STORLEK



Storlek		Max. arbetstryck psi kPa	Max. tillgänglig rörelse tum mm	Dimensioner – tum/mm				Ung. vikt varje Lbs. kg
Nominell storlek tum mm	Verklig ytterdiameter tum mm			Höjd X	Bredd Y	Längd Z		
						Min.	Max.	
2	2.375	350	3	3.38	5.50	11.88	14.88	15.9
50	60,3	2410	76,2	86	139	302	378	7,2
76,1 mm	3.000	350	3	4.38	6.75	12.13	15.13	38.0
	76,1	2410	76,2	111	171	308	384	17,2
3	3.500	350	3	4.75	7.25	12.13	15.13	25.6
80	88,9	2410	76,2	121	184	308	384	11,6
4	4.500	350	3	6.25	9.00	14.13	17.13	39.6
100	114,3	2410	76,2	159	229	359	435	18,0
139,7 mm	5.50	350	3	6.25	9.00	14.13	17.13	56.0
	139,7	2410	76,2	159	229	359	435	25,4
5	5.563	350	3	7.12	10.75	14.13	17.13	55.0
125	141,3	2410	76,2	181	273	359	435	24,9
165,1 mm	6.50	350	3	8.63	12.00	16.00	19.00	75.0
	165,1	2410	76,2	219	305	406	483	34,0
6	6.625	350	3	8.63	12.00	16.00	19.00	75.0
150	168,3	2410	76,2	219	305	406	483	34,0

+ Kontakta Victaulic för detaljer.

GARANTI

Se garantiavsnittet i gällande prislista eller kontakta Victaulic för detaljer.

ANMÄRKNING

Denna produkt skall tillverkas av Victaulic eller enligt Victaulics specifikationer. Alla produkter skall installeras i enlighet med Victaulics gällande instruktioner för montering/installation. Victaulic förbehåller sig rätten att, utan föregående meddelande och utan skyldigheter, ändra produktspecifikationer, design och standardutrustning.

INSTALLATION

Slå alltid upp i I-100 Victaulics installationshandbok för den produkt du installerar. Handböcker medföljer varje leverans av Victaulic-produkter för fullständiga installations- och monteringsuppgifter. De kan även fås i PDF-format på vår hemsida www.victaulic.com.

För fullständig kontaktinformation, besök www.victaulic.com

09.04-SWE 1652 REV C UPPDATERAD 8/2006

VICTAULIC ÄR ETT AV VICTAULIC COMPANY REGISTRERAT VARUMÄRKE. © 2009 VICTAULIC COMPANY. ALLA RÄTTIGHETER FÖRBEHÅLLES.

09.04-SWE