

# Mover® 滑動膨脹節

## 類型 150

唯特利150型Mover®是一款滑動型膨脹節，最大可提供3”/80 mm的軸向端部運動。Mover膨脹節允許在安裝前進行方便的調節，以適應膨脹、收縮或二者兼有。它是設計適用於最高溫度達+230° F/+110° C，工作壓力最高達350 psi/2400 kPa的場合；具體數值取決於安裝所採用的接頭類型。

150型以溝槽管端的形式供貨，利用07型Zero-Flex®零彎曲剛性接頭進行安裝；或以與99型Roust-A-Bout®接頭配合使用的平口形式供貨。

有關設計安裝資訊，請參見09.06與26.02。



### 材料規格

**外殼：**符合ASTM A-536之65-45-12等級要求的球墨鑄鐵。根據特別請求，可提供符合ASTM A-395之65-45-15等級要求的球墨鑄鐵。

**本體塗層：**橙色瓷漆。有關其它塗層，請與唯特利聯繫。

**主體，管端：**符合ASTM A-53，E型或S型，B級的40號碳鋼管。

**滑動管：**符合AISI 1015或1018的40號冷抽無縫管。

**主體/管端塗層：**黑色瓷漆。有關其它塗層，請與唯特利聯繫。

**滑動管塗層：**聚四氟乙烯改良的聚苯硫醚 (PPS/PTFE)。

**墊片等級：**(指定選擇\*)

- **E級三元乙丙橡膠 (EPDM)**

三元乙丙橡膠 (綠色色碼)。溫度範圍-30° F至+230° F/-34° C至+110° C。推薦用於規定溫度範圍內的冷熱水系統，以及多種稀酸、無油空氣及眾多化合物應用場合。已取得根據適用於冷 (30° C)、熱 (82° C) 飲用水系統的ANSI/NSF 61進行的UL分類認證。不推薦用於石油應用場合。

- **T級Nitrile丁腈橡膠**

丁腈橡膠 (橙色色碼)。溫度範圍：-20° F至+180° F/-29° C至+82° C。推薦用於規定溫度範圍內的石油產品、含油空氣及植物與礦物油。不推薦用於溫度超過+150° F/+66° C的熱水系統或溫度超過+140° F/+60° C的乾燥熱空氣系統。

\* 所列用途僅為一般應用建議。應注意，密封墊圈存在某些不推薦使用的應用場合。有關特定墊圈應用建議以及不推薦應用場合列表，應參考最新的《唯特利密封墊圈選用指南》。

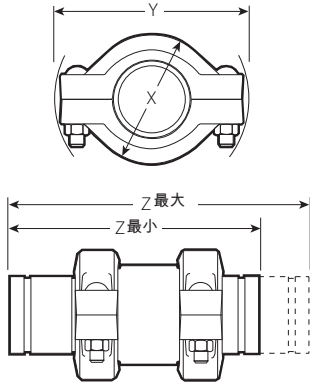
**螺栓/螺母：**經過熱處理的鍍鋅碳鋼，柱頭符合ASTM A-449物理及化學要求以及ASTM A-183物理要求。

工作/業主	承包商：	工程師
系統編號 _____	提交人 _____	規範章節 _____ 段落 _____
地址 _____	日期 _____	批准 _____
		日期 _____

# Mover® 滑動膨脹節

類型 150

## 尺寸



尺寸		最大工作壓力 psi kPa	可獲得的最 大移動量 英寸 公釐	尺寸—英寸/公釐				每件約重 Lbs. kg
公稱尺寸 英寸 公釐	實際外徑 英寸 公釐			高度 X	寬度 Y	長度Z		
		最小	最大					
2 50	2.375 60.3	350 2410	3 76.2	3.38 86	5.50 139	11.88 302	14.88 378	15.9 7.2
76.1 mm	3.000 76.1	350 2410	3 76.2	4.38 111	6.75 171	12.13 308	15.13 384	38.0 17.2
3 80	3.500 88.9	350 2410	3 76.2	4.75 121	7.25 184	12.13 308	15.13 384	25.6 11.6
4 100	4.500 114.3	350 2410	3 76.2	6.25 159	9.00 229	14.13 359	17.13 435	39.6 18.0
139.7 mm	5.50 139.7	350 2410	3 76.2	6.25 159	9.00 229	14.13 359	17.13 435	56.0 25.4
5 125	5.563 141.3	350 2410	3 76.2	7.12 181	10.75 273	14.13 359	17.13 435	55.0 24.9
165.1 mm	6.50 165.1	350 2410	3 76.2	8.63 219	12.00 305	16.00 406	19.00 483	75.0 34.0
6 150	6.625 168.3	350 2410	3 76.2	8.63 219	12.00 305	16.00 406	19.00 483	75.0 34.0

## 品質保證

有關品質保證細節，請參閱現行價格表的擔保一節，或與唯特利聯繫。

## 說明

該產品由唯特利公司製造或按唯特利規範製造。所有產品均應遵循唯特利現行安裝/組裝說明進行安裝。唯特利保留不經通告改變(F3)產品規格、設計和標準設備的權利，且不對此承擔任何責任義務。

## 安裝

請參考適用於您正在安裝的產品的《I-100 唯特利現場安裝手冊》。手冊包含在每一個唯特利產品的發貨包裝中，目的在於提供全面安裝與裝配資料，您還可於我們的網站www.victaulic.com上取得該手冊的PDF文件。

如需完整的聯絡資訊，請訪問我們的網站www.victaulic.com

09.04-TCH 1652修訂版 C 2006年8月更新

唯特利 (VICTAULIC) 乃唯特利公司註冊商標。© 2010 唯特利公司，保留所有權利。於美國印刷。

09.04-TCH

