

Mover® Kompansatör

STİL 150

Victaulic Stil 150 Mover®, 3/80 mm'ye kadar eksenel uç hareketi sağlayan hareketli tipte bir kompansatördür. Mover kompansatörler genleşme, büzülme veya her ikisi için montaj öncesinde kolayca ayarlanabilir. Montaj için kullanılan kaplin tipine bağlı olarak, +230°F/+110°C sıcaklığa ve 350 psi/2400 kPa çalışma basıncına kadar çalışacak şekilde tasarlanmıştır.

Stil 150, Stil 07 Zero-Flex® rijit kaplinlerle monte edilecekse yivli uçlu veya Stil 99 Roust-A-Bout® kaplinlerle monte edilecekse düz uçlu olarak temin edilir.

Tasarım ve montaj bilgileri için 09.06 ve 26.02 numaralı yayınlara bakın.



MALZEME ÖZELLİKLERİ

Kelepçe: ASTM A-536'ya uygun 65-45-12 derece sünek demir. ASTM A-395'e uygun 65-45-15 derece sünek demir, özel talep üzerine temin edilir.

Kelepçe Kaplaması: Turuncu emaye. Diğerleri için, Victaulic ile temasa geçin.

Gövde, Uç: ASTM A-53, Tip E veya S, Derece B'ye uygun Sch. 40 Karbon Çeliği.

Kızak: AISI 1015 veya 1018'e uygun Sch. 40 soğuk çekilmiş dikişsiz tüp.

Gövde/Uç Kaplaması: Siyah emaye. Diğerleri için, Victaulic ile temasa geçin.

Kızak Kaplaması: Politetrafloroetilenle işlem görmüş polifenilen sülfid (PPS/PTFE).

Conta Derecesi: (seçiminizi belirtin*)

- **Sınıf "E" EPDM**

EPDM (Yeşil çizgili renk kodu). Sıcaklık aralığı -30°F - +230°F/-34°C - +110°C. Belirtilen sıcaklık aralığında soğuk ve sıcak su uygulaması ve ayrıca çeşitli seyreltilmiş asitler, yağsız hava ve birçok kimyasal maddenin kullanıldığı uygulamalar için önerilir. Soğuk (30°C) ve sıcak (82°C) içme suyu kullanılan uygulamalar için ANSI/NSF 61 uyarınca UL olarak sınıflandırılmıştır. PETROL KULLANILAN UYGULAMALAR İÇİN ÖNERİLMEZ.

- **Sınıf "T" nitril**

Nitril (Turuncu renk kodu). Sıcaklık aralığı -20°F ila +180°F/-29°C ila +82°C. Belirtilen sıcaklık aralığında petrol ürünleri, yağ buharı içeren hava, bitkisel ve madeni yağlar için kullanımı uygundur. +150°F/+66°C'nin üzerindeki sıcak su uygulamaları ve +140°F/+60°C'nin üzerindeki sıcak kuru hava uygulamaları için önerilmez.

* Yalnızca Genel Kullanım Önerilerinde belirtilen uygulamalarda kullanılmalıdır. Bu contaların kullanılmasının uygun olmadığı uygulamaların mevcut olduğuna dikkat edin. Conta kullanım önerileri ve önerilmeyen uygulamaların listesi için güncel Victaulic Conta Seçim Kılavuzuna bakın.

Cıvatalar/Somunlar: Isıl işlem uygulanmış, kaplı karbon çeliği ASTM A-449'un fiziksel ve kimyasal şartlarını ve ASTM A-183'ün fiziksel şartlarını karşılamaktadır.

PROJE/SAHİBİ

Sistem Numarası _____

Konum _____

YÜKLENİCİ

Hazırlayan _____

Tarih _____

MÜHENDİS

Bölüm _____ Parag. _____

Onaylayan _____

Tarih _____

www.victaulic.com

VICTAULIC, VICTAULIC ŞİRKETİNİN TESCİLLİ BİR TİCARİ MARKASIDIR. © 2015 VICTAULIC ŞİRKETİ. TÜM HAKLARI SAKLIDIR. AMERİKA'DA BASILMIŞTIR.

REV_C

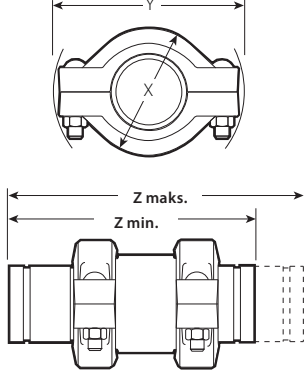
victaulic

09.04-TUR_1

Mover® Kompansatör

STİL 150

BOYUTLAR



Boyut		Maks. Çalışma Basıncı	Maks. Hareket Kabiliyeti	Boyutlar – İnç/mm				Her Birinin Yaklaşık Ağırlığı
Nominal Boyut İnç mm	Mevcut Dış Çap İnç mm	psi kPa	İnç mm	Yükseklik X	Genişlik Y	Uzunluk Z		Lbs. kg
						Minimum	Maksimum	
2 50	2.375 60,3	350 2410	3 76,2	3.38 86	5.50 139	11.88 302	14.88 378	15.9 7,2
76,1 mm	3.000 76,1	350 2410	3 76,2	4.38 111	6.75 171	12.13 308	15.13 384	38.0 17,2
3 80	3.500 88,9	350 2410	3 76,2	4.75 121	7.25 184	12.13 308	15.13 384	25.6 11,6
4 100	4.500 114,3	350 2410	3 76,2	6.25 159	9.00 229	14.13 359	17.13 435	39.6 18,0
139,7 mm	5.50 139,7	350 2410	3 76,2	6.25 159	9.00 229	14.13 359	17.13 435	56.0 25,4
5 125	5.563 141,3	350 2410	3 76,2	7.12 181	10.75 273	14.13 359	17.13 435	55.0 24,9
165,1 mm	6.50 165,1	350 2410	3 76,2	8.63 219	12.00 305	16.00 406	19.00 483	75.0 34,0
6 150	6.625 168,3	350 2410	3 76,2	8.63 219	12.00 305	16.00 406	19.00 483	75.0 34,0

+ Ayrıntılı bilgi için, Victaulic ile temas kurun.

GARANTİ

Ayrıntılı bilgi için güncel Fiyat Listesinin Garanti bölümüne bakın veya Victaulic ile temasa geçin.

NOT

Bu ürün, Victaulic tarafından veya Victaulic şartnamelerine uygun olarak üretilmiştir. Tüm ürünler mutlaka mevcut Victaulic kurulum/montaj talimatlarına uygun olarak monte edilmeli/kurulmalıdır. Victaulic herhangi bir bildirimde bulunmaksızın ve herhangi bir yükümlülük almaksızın ürün şartnamelerini, tasarımlarını ve standart ekipmanları değiştirme hakkını saklı tutar.

MONTAJ

Monte ettiğiniz ürünle ilgili I-100 Victaulic Saha Montaj Kılavuzu daima dikkate alınmalıdır. Kılavuzlar, doğru montaj ve kurulum verileri için her bir Victaulic ürünü ile birlikte gönderilir ve ayrıca www.victaulic.com adresinden PDF formatında da temin edilebilir.

Detaylı iletişim bilgileri için www.victaulic.com adresini ziyaret edin

09.04-TUR 1652 REV. C GÜNCELLEME 8/2006

VICTAULIC, VICTAULIC ŞİRKETİNİN TESCİLLİ BİR TİCARİ MARKASIDIR. © 2015 VICTAULIC ŞİRKETİ. TÜM HAKLARI SAKLIDIR. AMERİKA'DA BASILMIŞTIR.

09.04-TUR

