

Conexões Victaulic® FireLock™ Installation-Ready™ N.º 101, 102, 103, 104, 143



N.º 101



N.º 102



N.º 103



N.º 104



N.º 143

1.0 DESCRIÇÃO DO PRODUTO

Aplicação

- Conexões para sistemas de proteção contra incêndio Installation-Ready.

Diâmetros disponíveis

- 1 ¼ – 2 ½"/DN32-DN65.
- Conexões FireLock IGS™ Installation-Ready de 1 polegada disponíveis. Veja [publicação 10.54](#).

Material do tubo

- Schedule 10, Schedule 40 ou tubulação especial de aço carbono listada na Seção 5. Para uso com materiais alternativos e espessuras de parede, favor entrar em contato com a Victaulic.

Pressão máxima de trabalho

- Até 365 psi/2517 kPa/25 bar.

Preparação do tubo

- Ranhurado por laminação, ranhurado por corte.

2.0 CERTIFICAÇÃO/LISTAS



SEMPRE CONSULTE TODAS AS NOTIFICAÇÕES NO FINAL DESTES DOCUMENTO SOBRE A INSTALAÇÃO DO PRODUTO, MANUTENÇÃO OU SUPORTE.

N.º do Sistema		Local	
Enviado por		Data	

Seção de especificação		Parágrafo	
Aprovado		Data	

3.0 ESPECIFICAÇÕES - MATERIAL

Segmento de conexão: Ferro dúctil em conformidade com ASTM A536, Grau 65-45-12

Revestimento de segmento:

Esmalte laranja (América do Norte, Ásia e Pacífico)

Esmalte vermelho (Europa)

Opcional: Galvanizado por imersão a quente

Anel de vedação:

Anel de Vedação Pré-lubrificado Vic-Plus™ de Grau “E” EPDM (Tipo A) EPDM (Código de cor violeta). Aplicável somente para sistemas de proteção contra incêndio úmidos e secos (isentos de óleo). Listado/Aprovado para uso contínuo em sistemas úmidos e secos. Listado/Aprovado para sistemas secos a $-40^{\circ}\text{F}/-40^{\circ}\text{C}$ e acima. Não compatível para uso com serviços de água quente ou serviços de vapor.

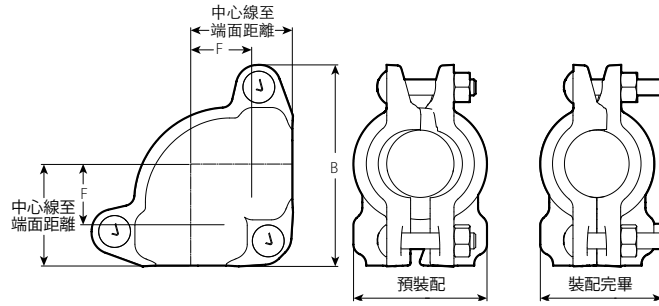
NOTAS:

- Deve-se sempre consultar a [publicação I-100](#), Manual de Instalação em Campo da Victaulic para instruções de lubrificação de anel de vedação.
- Os serviços listados são somente diretrizes gerais de serviço. Deve ser observado que há serviços para os quais estes anéis de vedação não são compatíveis. Deve-se sempre consultar a [publicação 05.01](#), Guia de Seleção de Anel de Vedação da Victaulic para obter as diretrizes de serviços específicas para anéis de vedação e uma listagem de serviços não compatíveis.

Parafusos/Porcas: Parafusos de trilha de pescoço oval em aço carbono que atendem às exigências de propriedade mecânica da ASTM A449 (imperial) e ISO 898-1 Classe 9.8 (M10-M16) Classe 8.8 (M20 e superior). Porcas sextavadas de aço carbono que atendem aos requisitos físicos e químicos do ASTM A563 Grau B (imperial) e ASTM A563M Classe 9 (métrico). Parafusos de trilha e porcas hexagonais galvanizados conforme ASTM B633 Fe/Zn 5, acabamento Tipo III (imperial) ou Tipo II (métrico).

4.0 DIMENSÕES

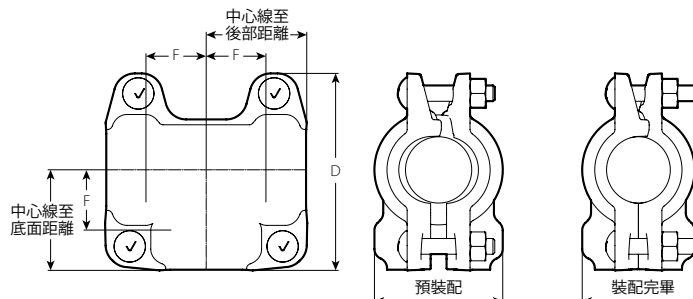
N.º 101 Installation-Ready Cotovelo 90º



Diâmetro		Parafuso/Porca		Dimensões					Peso
Nominal	Diâmetro externo real	Qtd.	Diâmetro	F	C a E	B	Pré-montado	Montado	Aproximado (Unitário)
Polegadas DN	Polegadas mm		Polegadas mm	Polegadas mm	Polegadas mm	Polegadas mm	Polegadas mm	Polegadas mm	lb kg
1 ¼ DN32	1,660 42,4	3	¾ x 2 M10 x 50	1,50 38	2,44 62	4,75 121	3,19 81	2,88 73	3,2 1,4
1 ½ DN40	1,900 48,3	3	¾ x 2 M10 x 50	1,56 40	2,56 65	5,00 127	3,50 89	3,06 78	3,7 1,7
2 DN50	2,375 60,3	3	7/16 x 2,75 M11 x 69	1,88 48	2,81 71	5,63 143	4,19 106	3,63 92	5,4 2,5
2 ½	2,875 73,0	3	7/16 x 2,75 M11 x 69	2,13 54	3,06 77	6,13 156	4,63 118	4,06 103	6,4 2,9
DN65	3,000 76,1	3	7/16 x 2,75 M11 x 69	2,19 56	3,13 80	6,19 157	4,75 121	4,19 106	6,6 3,0

4.1 DIMENSÕES

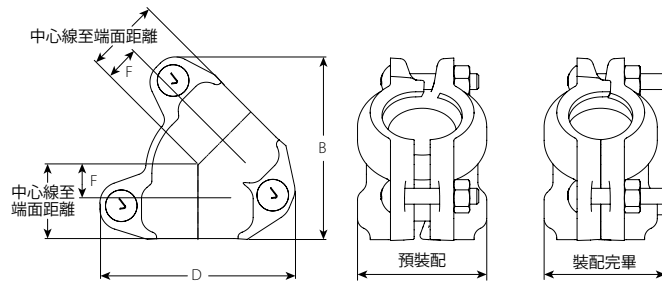
N.º 102 Installation-Ready Em T



Diâmetro		Parafuso/Porca		Dimensões					Peso	
Nominal	Diâmetro externo real	Qtd.	Diâmetro	F	C a B	C a R	D	Pré-montado	Montado	Aproximado (Unitário)
Polegadas DN	Polegadas mm		Polegadas mm	Polegadas mm	Polegadas mm	Polegadas mm	Polegadas mm	Polegadas mm	Polegadas mm	lb kg
1 ¼ DN32	1,660 42,4	4	¾ x 2 M10 x 50	1,50 38	2,44 62	2,44 62	4,75 121	3,19 81	2,88 73	4,2 1,9
1 ½ DN40	1,900 48,3	4	¾ x 2 M10 x 50	1,56 40	2,56 65	2,56 65	5,00 127	3,50 89	3,06 78	4,6 2,1
2 DN50	2,375 60,3	4	7/16 x 2,75 M11 x 69	1,88 48	2,88 73	2,88 73	5,50 140	4,19 106	3,63 92	6,4 2,9
2 ½	2,875 73,0	4	7/16 x 2,75 M11 x 69	2,13 54	3,13 80	3,13 80	6,00 152	4,63 118	4,06 103	7,5 3,4
DN65	3,000 76,1	4	7/16 x 2,75 M11 x 69	2,19 56	3,19 81	3,19 81	6,19 157	4,75 121	4,19 106	7,8 3,5

4.2 DIMENSÕES

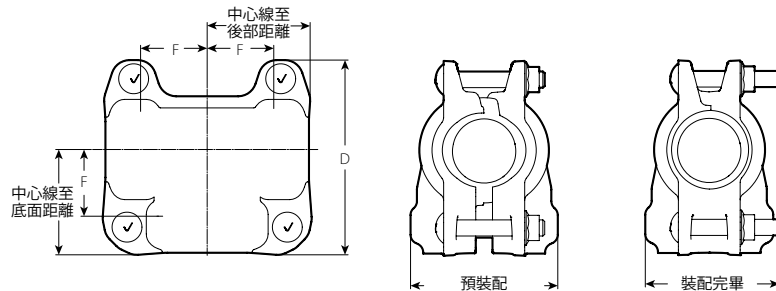
N.º 103 Installation-Ready Cotovelo 45°



Diâmetro		Qtđ.	Parafuso/Parca	Dimensões						Peso	
Nominal	Diâmetro externo real			F Cabo	C a E	B	D	Pré-montado	Montado	Aproximado (Unitário)	
Polegadas	Polegadas		Polegadas	Polegadas	Polegadas	Polegadas	Polegadas	Polegadas	Polegadas	lb	kg
1 ¼	1,660	3	¾ x 2	0,81	1,81	4,38	4,69	3,19	2,88	2,8	
DN32	42,4		M10 x 50	21	46	111	119	81	73	1,3	
1 ½	1,900	3	¾ x 2	0,94	1,88	4,50	4,81	3,44	3,06	3,1	
DN40	48,3		M10 x 50	24	48	114	122	87	78	1,4	
2	2,375	3	7/16 x 2,75	1,00	2,00	5,00	5,44	4,19	3,63	4,4	
DN50	60,3		M11 x 69	25	51	127	138	106	92	2,0	
2 ½	2,875	3	7/16 x 2,75	1,13	2,06	5,38	5,94	4,63	4,06	4,9	
	73,0		M11 x 69	29	52	135	151	117	103	2,2	
	3,000	3	7/16 x 2,75	1,13	2,13	5,50	6,13	4,75	4,19	5,1	
DN65	76,1		M11 x 69	29	54	140	156	121	106	2,3	

4.3 DIMENSÕES

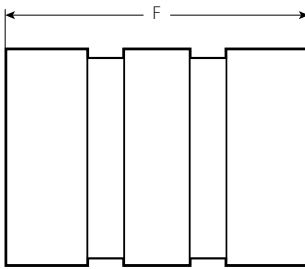
N.º 104 Installation-Ready T Bullhead



Diâmetro		Qtđ.	Parafuso/Parca	Dimensões						Peso	
Nominal	Diâmetro externo real			F Cabo	C a B	C a R	D	Pré-montado	Montado	Aproximado (Unitário)	
Polegadas	Polegadas		Polegadas	Polegadas	Polegadas	Polegadas	Polegadas	Polegadas	Polegadas	lb	kg
1 ½ x 1 ½ x 2	1,900/1,900 x 2,375	4	7/16 x 2,75	1,88	2,88	2,88	5,38	4,13	3,75	7,0	
DN40 x DN40 x DN50	48,3/48,3 x 60,3		M11 x 69	48	73	73	137	105	95	3,2	
2 x 2 x 2 ½	2,375/2,375 x 2,875	4	7/16 x 2,75	2,13	3,13	3,13	5,88	4,63	4,13	8,6	
DN50 x DN50 x 73,0 mm	60,3/60,3 x 73,0		M11 x 69	54	79	79	149	117	105	3,9	
2 ½ x 2 ½ x 3	2,875/2,875 x 3,500	4	7/16 x 2,75	2,38	3,50	3,50	6,50	5,25	4,75	10,8	
73,0 mm x 73,0 mm x DN80	73,0/73,0 x 88,9		M11 x 69	60	89	89	165	133	121	4,9	

4.4 DIMENSÕES

N.º 143 Niple Fechado (ligações conexão-conexão)



Diâmetro		Dimensões	Peso
Nominal	Diâmetro externo real	F Cabo	Aproximado (Unitário)
Polegadas DN	Polegadas mm	Polegadas mm	lb kg
1 ¼ DN32	1,660 42,4	2,37 60	0,4 0,2
1 ½ DN40	1,900 48,3	2,37 60	0,5 0,2
2 DN50	2,375 60,3	2,37 60	0,7 0,3
2 ½	2,875 73,0	2,37 60	1,1 0,5
DN65	3,000 76,1	2,37 60	1,2 0,5

5.0 DESEMPENHO

Dados de fluxo de fricção

Diâmetro		Dados de fluxo - Resistência à fricção				
		Tubo de comprimento equivalente de Sch. 40 (C = 120)				
Nominal Polegadas DN	Diâmetro externo real Polegadas mm	Cotovelos		N.º 102 T Reto		N.º 104 – T Bullhead
		N.º 101 Cotovelo de 90°	N.º 103 Cotovelo de 45°	Ramificação	Extensão	Extensão
		ft m	ft m	ft m	ft m	ft m
1 ¼ DN32	1,660 42,4	2,8 0,9	0,4 0,1	3,1 0,9	0,6 0,2	–
1 ½ DN40	1,900 48,3	2,9 0,9	0,6 0,2	4,0 1,2	0,7 0,2	6,8 2,1
2 DN50	2,375 60,3	3,0 0,9	1,1 0,3	5,8 1,8	1,1 0,3	8,4 2,6
2 ½	2,875 73,0	3,1 0,9	1,5 0,5	7,6 2,3	1,4 0,4	9,3 2,8
DN65	3,000 76,1	3,1 0,9	1,6 0,5	8,1 2,5	1,5 0,5	–

Pressão máxima de trabalho

Modelos 101, 102, 103

Diâmetro		cULus		FM		VdS	LPCB
Nominal Polegadas DN	Diâmetro externo real Polegadas mm	Cr. 10 psi kPa	Cr. 40 psi kPa	Cr. 10 psi kPa	Cr. 40 psi kPa	psi kPa	psi kPa
1 ¼ DN32	1,660 42,4	300 2068	300 2068	365 2517	365 2517	363 2500	363 2500
1 ½ DN40	1,900 48,3	300 2068	300 2068	365 2517	365 2517	363 2500	363 2500
2 DN50	2,375 60,3	300 2068	300 2068	365 2517	365 2517	363 2500	363 2500
2 ½	2,875 73,0	300 2068	300 2068	365 2517	365 2517	363 2500	363 2500
DN65	3,000 76,1	300 ¹ 2068	–	365 2517	–	–	363 2500
3 DN80	3,500 88,9	300 2068	300 2068	365 2517	365 2517	363 2500	363 2500

¹ cULus Listado para EN 10217 Parede do tubo de 2,9 mm

Modelo 104

Diâmetro		cULus		FM	
Nominal Polegadas DN	Diâmetro externo real Polegadas mm	Cr. 10 psi kPa	Cr. 40 psi kPa	Cr. 10 psi kPa	Cr. 40 psi kPa
1 ½ x 1 ½ x 2 DN40 x DN40 x DN50	1,900/1,900 x 2,375 48,3/48,3 x 60,3	300 2068	300 2068	365 2512	365 2512
2 x 2 x 2 ½ DN50 X DN50 X 73,0 mm	2,375/2,375 x 2,875 60,3/60,3 x 73,0	300 2068	300 2068	365 2512	365 2512
2 ½ X 2 ½ X 3 73,0 mm x 73,0 mm x DN80	2,875/2,875 x 3,500 73,0/73,0 x 88,9	300 2068	300 2068	365 2512	365 2512

5.1 DESEMPENHO

Lista/Aprovações

Tubo especializado

Modelo 101

Tubo	Diâmetros Polegadas DN	Pressão máxima de trabalho	
		cULus psi kPa	FM psi kPa
ET40	1 – 2 DN25 – DN50	–	300 2068
MT	1 – 2 DN25 – DN50	300 2068	300 2068
MLT	1 – 2 DN25 – DN50	300 2068	300 2068
WLS	1 – 2 DN25 – DN50	–	300 2068
EZT	1 – 2 DN25 – DN50	–	300 2068
EZF	1 ¼ – 2 ½ DN32 – 73,0 mm	–	300 2068
TF	1 ¼ – 2 ½ DN32 – 73,0 mm	–	300 2068
MF	1 ¼ – 2 ½ DN32 – 73,0 mm	300 2068	300 2068
FF	1 ½ – 2 ½ DN40 – 73,0 mm	300 2068	300 2068
EF	1 – 2 DN25 – DN50	–	300 2068
	1 ¼ – 2 ½ DN32 – 73,0 mm	300 2068	–
EN10217	DN65	300 2068	–

NOTAS

- ET40: Tubo Bull Moose EDDY- com rosca Tubo Sprinkler roscável Thinwall
- MT: Para uso com tubo Wheatland Tube Mega- Tubo Sprinkler com rosca roscável Thinwall
- MLT: Para uso com tubo Wheatland MLT Tubo Sprinkler roscável Thinwall
- WLS: Para uso com tubo Wheatland WLS Tubo Sprinkler roscável Thinwall
- EZT: Para uso com tubo Youngstown EZ-com rosca Tubo Sprinkler roscável Thinwall
- EZF: Para uso com tubo Bull Moose Tubo Sprinkler EDDY-Flow sem rosca Lightwall
- TF: Para uso com tubo Tex- Tubo Sprinkler Tex Flow sem rosca Lightwall
- MF: Para uso com tubo Wheatland Tubo Sprinkler Mega-Flow sem rosca Lightwall
- FF: Para uso com tubo Youngstown Tubo Sprinkler Fire-Flo sem rosca Lightwall
- EF: Para uso com tubo Sprinkler Borusan Mannesmann Easy-Flow sem rosca Lightwall
- EN10217: refere-se a tubos de aço fabricados de acordo com EN10217.

5.1 DESEMPENHO (CONTINUAÇÃO)

Modelo 102

Tubo	Diâmetros Polegadas DN	Pressão máxima de trabalho	
		cULus psi kPa	FM psi kPa
ET40	1 – 2 DN25 – DN50	–	300 2068
MT	1 – 2 DN25 – DN50	–	300 2068
MLT	1 – 2 DN25 – DN50	300 2068	300 2068
WLS	1 – 2 DN25 – DN50	–	300 2068
EZT	1 – 2 DN25 – DN50	–	300 2068
EZF	1 ¼ – 2 ½ DN32 – 73,0 mm	–	300 2068
TF	1 ¼ – 2 ½ DN32 – 73,0 mm	–	300 2068
MF	1 ¼ – 2 ½ DN32 – 73,0 mm	300 2068	300 2068
FF	1 ½ – 2 ½ DN40 – 73,0 mm	300 2068	300 2068
EF	1 – 2 DN25 – DN50	–	300 2068
	1 ¼ – 2 ½ DN32 – 73,0 mm	300 2068	–
EN10217	DN65	300	–
		2068	–

NOTAS

- ET40: Tubo Bull Moose EDDY- com rosca Tubo Sprinkler roscável Thinwall
- MT: Para uso com tubo Wheatland Tube Mega- Tubo Sprinkler com rosca roscável Thinwall
- MLT: Para uso com tubo Wheatland MLT Tubo Sprinkler roscável Thinwall
- WLS: Para uso com tubo Wheatland WLS Tubo Sprinkler roscável Thinwall
- EZT: Para uso com tubo Youngstown EZ-com rosca Tubo Sprinkler roscável Thinwall
- EZF: Para uso com tubo Bull Moose Tubo Sprinkler EDDY-Flow sem rosca Lightwall
- TF: Para uso com tubo Tex- Tubo Sprinkler Tex Flow sem rosca Lightwall
- MF: Para uso com tubo Wheatland Tubo Sprinkler Mega-Flow sem rosca Lightwall
- FF: Para uso com tubo Youngstown Tubo Sprinkler Fire-Flo sem rosca Lightwall
- EF: Para uso com tubo Sprinkler Borusan Mannesmann Easy-Flow sem rosca Lightwall
- EN10217: refere-se a tubos de aço fabricados de acordo com EN10217.

5.1 DESEMPENHO (CONTINUAÇÃO)

Modelo 103

Tubo	Diâmetros Polegadas DN	Pressão máxima de trabalho	
		cULus psi kPa	FM psi kPa
ET40	1 ¼ – 2 ½ DN32 – 73,0 mm	–	300 2068
MT	1 ¼ – 2 ½ DN32 – 73,0 mm	–	300 2068
MLT	1 ¼ – 2 ½ DN32 – 73,0 mm	–	300 2068
	1 ¼ – 2 DN32 – DN50	300 2068	–
WLS	1 ¼ – 2 ½ DN32 – 73,0 mm	–	300 2068
EZT	1 ¼ – 2 ½ DN32 – 73,0 mm	–	300 2068
EZF	1 ¼ – 2 ½ DN32 – 73,0 mm	–	300 2068
TF	1 ¼ – 2 ½ DN32 – 73,0 mm	–	300 2068
MF	1 ¼ – 2 ½ DN32 – 73,0 mm	300 2068	300 2068
FF	1 ½ – 2 ½ DN40 – 73,0 mm	300 2068	300 2068
EF	1 – 2 DN25 – DN50	–	300 2068
	1 ¼ – 2 ½ DN32 – 73,0 mm	300 2068	–
EN10217	DN65	300 2068	–

NOTAS

- ET40: Tubo Bull Moose EDDY – Tubo Sprinkler com rosca, roscável Thinwall
- MT: Para uso com tubo Wheatland Mega – Tubo Sprinkler com rosca, roscável Thinwall
- MLT: Para uso com tubo Wheatland MLT Tubo Sprinkler roscável Thinwall
- WLS: Para uso com tubo Wheatland WLS Tubo Sprinkler roscável Thinwall
- EZT: Para uso com tubo Youngstown EZ – Tubo Sprinkler com rosca, roscável Thinwall
- EZF: Para uso com tubo Bull Moose EDDY – Tubo Sprinkler Flow sem rosca Lightwall
- TF: Para uso com tubo Tex – Tubo Sprinkler Tex Flow sem rosca Lightwall
- MF: Para uso com tubo Wheatland Tubo Sprinkler Mega – Flow sem rosca Lightwall
- FF: Para uso com tubo Youngstown Tubo Sprinkler Fire – Flo sem rosca Lightwall
- EF: Para uso com tubo Sprinkler Borusan Mannesmann Easy – Flow sem rosca Lightwall
- EN10217: refere-se a tubos de aço fabricados de acordo com EN10217.

5.1 DESEMPENHO (CONTINUAÇÃO)

Modelo 104

Tubo	Diâmetros Polegadas DN	Pressão máxima de trabalho	
		cULus psi kPa	FM psi kPa
ET40	1 ½ x 1 ½ x 2, 2 x 2 x 2 ½, 2 ½ x 2 ½ x 3 DN40 x DN40 x DN50, DN50 x DN50 x 73,0 mm, 73,0 mm x 73,0 mm x DN80	–	300 2068
	1 ½ x 1 ½ x 2, 2 x 2 x 2 ½ DN40 x DN40 x DN50, DN50 x DN50 x 73,0 mm	300 2068	–
MT	1 ½ x 1 ½ x 2, 2 x 2 x 2 ½, 2 ½ x 2 ½ x 3 DN40 x DN40 x DN50, DN50 x DN50 x 73,0 mm, 73,0 mm x 73,0 mm x DN80	–	300 2068
	1 ½ x 1 ½ x 2, 2 x 2 x 2 ½ DN40 x DN40 x DN50, DN50 x DN50 x 73,0 mm	300 2068	–
MLT	1 ½ x 1 ½ x 2, 2 x 2 x 2 ½, 2 ½ x 2 ½ x 3 DN40 x DN40 x DN50, DN50 x DN50 x 73,0 mm, 73,0 mm x 73,0 mm x DN80	–	300 2068
	1 ½ x 1 ½ x 2, 2 x 2 x 2 ½ DN40 x DN40 x DN50, DN50 x DN50 x 73,0 mm	300 2068	–
WLS	1 ½ x 1 ½ x 2, 2 x 2 x 2 ½, 2 ½ x 2 ½ x 3 DN40 x DN40 x DN50, DN50 x DN50 x 73,0 mm, 73,0 mm x 73,0 mm x DN80	–	300 2068
EZT	1 ½ x 1 ½ x 2, 2 x 2 x 2 ½, 2 ½ x 2 ½ x 3 DN40 x DN40 x DN50, DN50 x DN50 x 73,0 mm, 73,0 mm x 73,0 mm x DN80	–	300 2068
	1 ½ x 1 ½ x 2, 2 x 2 x 2 ½ DN40 x DN40 x DN50, DN50 x DN50 x 73,0 mm	300 2068	–
EZF	1 ½ x 1 ½ x 2, 2 x 2 x 2 ½, 2 ½ x 2 ½ x 3 DN40 x DN40 x DN50, DN50 x DN50 x 73,0 mm, 73,0 mm x 73,0 mm x DN80	–	300 2068
TF	1 ½ x 1 ½ x 2, 2 x 2 x 2 ½, 2 ½ x 2 ½ x 3 DN40 x DN40 x DN50, DN50 x DN50 x 73,0 mm, 73,0 mm x 73,0 mm x DN80	–	300 2068
MF	1 ½ x 1 ½ x 2, 2 x 2 x 2 ½, 2 ½ x 2 ½ x 3 DN40 x DN40 x DN50, DN50 x DN50 x 73,0 mm, 73,0 mm x 73,0 mm x DN80	300 2068	300 2068
FF	1 ½ x 1 ½ x 2, 2 x 2 x 2 ½, 2 ½ x 2 ½ x 3 DN40 x DN40 x DN50, DN50 x DN50 x 73,0 mm, 73,0 mm x 73,0 mm x DN80	–	300 2068
	2 x 2 x 2 ½, 2 ½ x 2 ½ x 3 DN50 x DN50 x 73,0 mm, 73,0 mm x 73,0 mm x DN80	300 2068	–
EF	1 ½ x 1 ½ x 2, 2 x 2 x 2 ½, 2 ½ x 2 ½ x 3 DN40 x DN40 x DN50, DN50 x DN50 x 73,0 mm, 73,0 mm x 73,0 mm x DN80	300 2068	300 2068

NOTAS

- ET40: Tubo Bull Moose EDDY- com rosca Tubo Sprinkler roscável Thinwall
- MT: Para uso com tubo Wheatland Tube Mega- Tubo Sprinkler com rosca roscável Thinwall
- MLT: Para uso com tubo Wheatland MLT Tubo Sprinkler roscável Thinwall
- WLS: Para uso com tubo Wheatland WLS Tubo Sprinkler roscável Thinwall
- EZT: Para uso com tubo Youngstown EZ-com rosca Tubo Sprinkler roscável Thinwall
- EZF: Para uso com tubo Bull Moose Tubo Sprinkler EDDY-Flow sem rosca Lightwall
- TF: Para uso com tubo Tex- Tubo Sprinkler Tex Flow sem rosca Lightwall
- MF: Para uso com tubo Wheatland Tubo Sprinkler Mega-Flow sem rosca Lightwall
- FF: Para uso com tubo Youngstown Tubo Sprinkler Fire-Flo sem rosca Lightwall
- EF: Para uso com tubo Sprinkler Borusan Mannesmann Easy-Flow sem rosca Lightwall

6.0 NOTIFICAÇÕES

⚠️ ADVERTÊNCIA



- Leia e entenda todas as instruções antes de tentar instalar qualquer produto da Victaulic.
 - Sempre verifique se o sistema de tubulação foi completamente despressurizado e drenado imediatamente antes da instalação, remoção, ajuste ou manutenção de quaisquer produtos Victaulic.
 - Use óculos de segurança, capacete de segurança e proteção para os pés.
- Não cumprir essas instruções pode resultar em morte, ferimentos graves e danos materiais.

- Estes produtos devem ser utilizados apenas em sistemas de proteção contra incêndio projetados e instalados de acordo com as normas atuais aplicáveis da National Fire Protection Association (NFPA 13, 13D, 13R, etc.), ou padrões equivalentes, e de acordo com os códigos de construção e incêndio aplicáveis. Esses padrões e códigos contêm informações importantes sobre a proteção de sistemas contra temperaturas congelantes, corrosão, danos mecânicos, etc.
 - O instalador deve entender o uso deste produto e por que ele foi especificado para a aplicação específica.
 - O instalador deve entender os padrões comuns de segurança do setor e possíveis consequências da instalação incorreta do produto.
 - É responsabilidade do projetista do sistema verificar a adequação dos materiais para uso com o meio fluido pretendido dentro do sistema de tubulação e ambiente externo.
 - O especificador de material deve avaliar o efeito da composição química, nível de pH, temperatura de operação, nível de cloreto, nível de oxigênio e taxa de fluxo nos materiais para confirmar que a vida útil do sistema será aceitável para o serviço pretendido.
- O não cumprimento dos requisitos de instalação e dos códigos e normas locais e nacionais pode comprometer a integridade do sistema ou causar falhas no sistema, resultando em morte ou ferimentos graves e danos materiais.

7.0 MATERIAIS DE REFERÊNCIA

[10.54: FireLock™ Innovative Groove System I IGS](#)

[I-101-103 Instruções de Instalação](#)

[I-102-104 Instruções de Instalação](#)

[I-ENDCAP: Instruções para a Instalação da Tampa de Extremidade Victaulic](#)

Responsabilidade do usuário pela seleção e adequação do produto

Cada usuário assume a responsabilidade final por fazer uma determinação quanto à adequação dos produtos Victaulic para uma aplicação de uso final particular, de acordo com as normas da indústria e especificações do projeto, e os códigos de construção aplicáveis e regulamentos afins, bem como desempenho, manutenção, segurança e instruções de advertência Victaulic. Nada neste ou em qualquer outro documento, nem qualquer recomendação verbal, conselho ou opinião de nenhum funcionário Victaulic deve ser considerado a fim de alterar, modificar, substituir ou renunciar a qualquer cláusula das condições padrão de venda, guia de instalação da Victaulic Company ou esta isenção de responsabilidade.

Direitos de propriedade intelectual

Nenhuma afirmação aqui contida concernente ao uso possível ou sugerido de qualquer material, produto, serviço ou projeto é pretendida ou deve ser formada a fim de conceder qualquer licença sob quaisquer patentes ou outro direito de propriedade intelectual da Victaulic ou qualquer de suas subsidiárias ou afiliadas que fazem tal utilização ou desenho, ou como recomendação para o uso de tal material, produto, serviço ou desenho na violação de qualquer direito de propriedade intelectual ou patente. Os termos "Patenteado" ou "Patente Pendente" se referem a patentes de projeto ou utilidade, ou pedidos de patente para artigos e/ou métodos de uso nos Estados Unidos e/ou outros países.

Nota

Este produto deve ser fabricado pela Victaulic ou conforme especificações da Victaulic. Todos os produtos devem ser instalados conforme as instruções de instalação/montagem atuais da Victaulic. A Victaulic reserva-se o direito de alterar especificações de produtos, projetos e equipamentos padrão sem aviso prévio e sem estar sujeita a nenhuma obrigação.

Instalação

Deve ser sempre feita referência ao Manual de Instalação Victaulic ou às instruções de instalação para o produto que você está instalando. Em todas as remessas de produtos da Victaulic, são incluídos manuais fornecendo dados completos de montagem e instalação. Estes também estão disponíveis em nosso site www.victaulic.com, em formato PDF.

Garantia

Consulte a seção Garantia na Lista de Preços atual ou contate a Victaulic para obter mais detalhes.

Marcas comerciais

Victaulic e todas as outras marcas Victaulic são marcas comerciais ou marcas comerciais registradas da Victaulic Company e/ou suas entidades afiliadas, nos Estados Unidos e/ou em outros países.