

Victaulic® FireLock™ Installation-Ready™-kopplingar No. 101, 102, 103, 104, 143

Victaulic®
10.06-SWE



Nr. 101



Nr. 102



Nr. 103



Nr. 104



Nr. 143

1.0 PRODUKTBESKRIVNING

Tillämpning

- Patenterade *Installation-Ready*-kopplingar för brandskyddssystem.

Tillgängliga storlekar

- 1 ¼ – 2 ½"/DN32-DN65.
- 1" *FireLock IGS™ Installation-Ready*-kopplingar är tillgängliga. Se [publikation 10.54](#).

Rörmaterial

- Rör i schema 10, schema 40 eller specialkolstål är listade i avsnitt 5. För användning med alternativa material och vägg tjocklekar, kontakta Victaulic.
- För undantag, se avsnitt 6.0 Meddelanden

Maximalt arbetstryck

- Upp till 365 psi/2517 kPa/25 bar.

Rörberedning

- Rillad, spårfräst.

2.0 CERTIFIERING/LISTNINGAR



EN 10311
CPR (EU)
Nr. 305/2011



BS EN 10311
CPR (UK)
2019 Nr. 465



KONTROLLERA ALLTID OM DET FINNS MEDDELANDE I SLUTET AV DET HÄR DOKUMENTET
ANGÅENDE PRODUKTENS INSTALLATION, UNDERHÅLL ELLER SUPPORT.

victaulic.com

10.06-SWE 8720 Rev F Uppdaterad 07/2022 © 2022 Victaulic Company. Med ensamrätt.

Victaulic®

3.0 SPECIFIKATIONER – MATERIAL

Rördelens hölje: Segjärn som överensstämmer med ASTM A536, kvalitet 65-45-12

Husets ytbehandling: (specificera val)

- Orange beläggning.
- Röd beläggning (standard för EMEA-I och Asien/Still havsområdet).
- Tillval: Varmförzinkat.

Packning:

Klass "E" EPDM (typ A) Vic-Plus™ försmord packning

EPDM (violett färgkod) Gäller för endast för våt- och torrörs brandskyddssystem (utan olja). Förtecknade/godkända för kontinuerlig användning i våt- och torrörssystem. Förtecknade/godkända för torrörssystem vid –40 °C och högre. Inte kompatibelt för användning med varmvatten eller ånga.

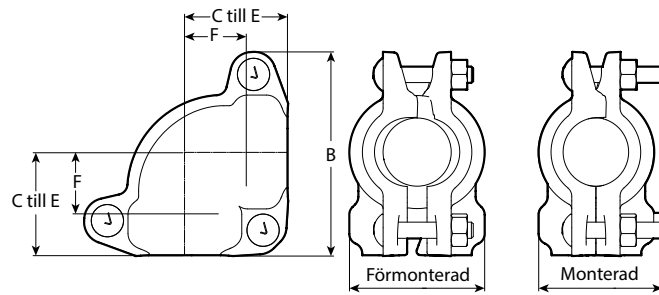
ANMÄRKNINGAR

- Följ alltid [publikation I-100](#), för Victaulic handbok vid fältinstallation för instruktioner om packningens smörjning.
- Användningsområdena som anges i listan är endast allmänna riktlinjer. Tänk på att det finns användningsområden som de här packningarna inte är kompatibla för. Hänvisning ska alltid ges till [publikation 05.01](#), vid val av Victaulic-packningar där det ges riktlinjer om packningarnas användning och för en förteckning över olämpliga användningsområden.

Bultar/muttrar: Bultar med oval hals av kolstål som uppfyller de mekaniska kraven i ASTM A449 (brittiskt måttssystem) och ISO 898-1 klass 9.8 (M10-M16) klass 8.8 (M20 och större). Sexkantmuttrar i kolstål som uppfyller fysiska och kemiska krav för ASTM A563 kvalitet B (brittiskt måttssystem) och ASTM A563M klass 9 (meter) Skenbultar och sexkantmuttrar är zinkpläterade för ASTM B633 Fe/Zn 5, av utförande III (brittiskt måttssystem) eller utförande II (metersystem).

4.0 DIMENSIONER

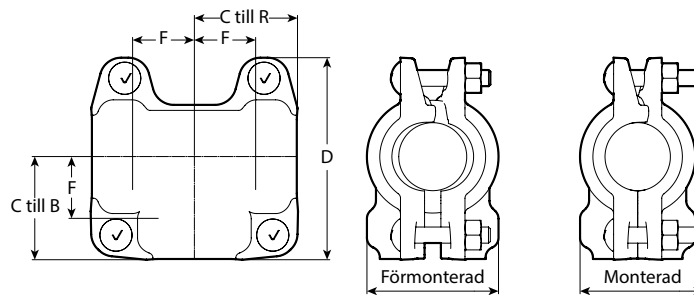
Nr. 101 Installation-Ready 90° böj



Storlek		Bult/mutter		Dimensioner					Vikt
Nominell	Faktisk utvärdig diameter	Antal	Storlek	F Urtag	C till E	B	Förmonterad	Monterad	Cirka (vardera)
tum DN	tum mm		tum mm	tum mm	tum mm	tum mm	tum mm	tum mm	pund kg
1 ¼ DN32	1.660 42,4	3	¾ x 2 M10 x 50	1.50 38	2.44 62	4.75 121	3.19 81	2.88 73	3.2 1,4
1 ½ DN40	1.900 48,3	3	¾ x 2 M10 x 50	1.56 40	2.56 65	5.00 127	3.50 89	3.06 78	3.7 1,7
2 DN50	2.375 60,3	3	7/16 x 2.75 M11 x 69	1.88 48	2.81 71	5.63 143	4.19 106	3.63 92	5.4 2,5
2 ½	2.875 73,0	3	7/16 x 2.75 M11 x 69	2.13 54	3.06 77	6.13 156	4.63 118	4.06 103	6.4 2,9
DN65	3.000 76,1	3	7/16 x 2.75 M11 x 69	2.19 56	3.13 80	6.19 157	4.75 121	4.19 106	6.6 3,0

4.1 DIMENSIONER

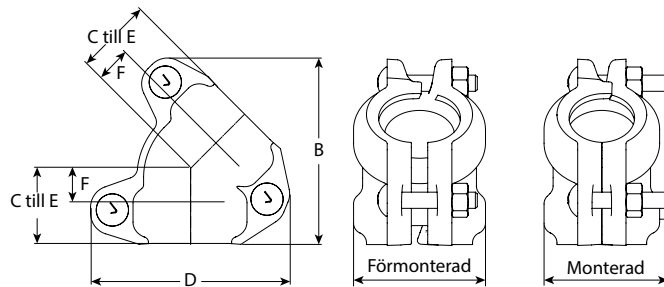
Nr. 102 Installation-Ready T-rör



Storlek		Bult/mutter		Dimensioner						Vikt
Nominell	Faktisk utvärdig diameter	Antal	Storlek	F Urtag	C till B	C till R	D	Förmonterad	Monterad	Cirka (vardera)
tum DN	tum mm		tum mm	tum mm	tum mm	tum mm	tum mm	tum mm	tum mm	pund kg
1 ¼ DN32	1.660 42,4	4	¾ x 2 M10 x 50	1.50 38	2.44 62	2.44 62	4.75 121	3.19 81	2.88 73	4.2 1,9
1 ½ DN40	1.900 48,3	4	¾ x 2 M10 x 50	1.56 40	2.56 65	2.56 65	5.00 127	3.50 89	3.06 78	4.6 2,1
2 DN50	2.375 60,3	4	7/16 x 2.75 M11 x 69	1.88 48	2.88 73	2.88 73	5.50 140	4.19 106	3.63 92	6.4 2,9
2 ½	2.875 73,0	4	7/16 x 2.75 M11 x 69	2.13 54	3.13 80	3.13 80	6.00 152	4.63 118	4.06 103	7.5 3,4
DN65	3.000 76,1	4	7/16 x 2.75 M11 x 69	2.19 56	3.19 81	3.19 81	6.19 157	4.75 121	4.19 106	7.8 3,5

4.2 DIMENSIONER

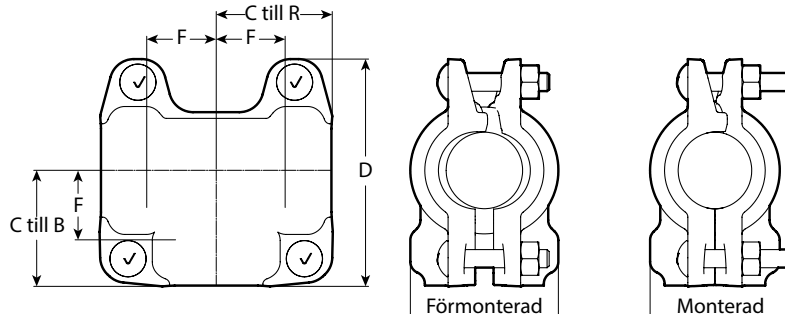
Nr. 103 Installation-Ready 45° böj



Storlek		Bult/mutter		Dimensioner						Vikt
Nominell tum DN	Faktisk utvärdig diameter tum mm	Antal	Storlek tum mm	F Urtag tum mm	C till E tum mm	B tum mm	D tum mm	Förmonterad tum mm	Monterad tum mm	Cirka (vardera) pund kg
1 ¼ DN32	1.660 42,4	3	¾ x 2 M10 x 50	0.81 21	1.81 46	4.38 111	4.69 119	3.19 81	2.88 73	2.8 1,3
1 ½ DN40	1.900 48,3	3	¾ x 2 M10 x 50	0.94 24	1.88 48	4.50 114	4.81 122	3.44 87	3.06 78	3.1 1,4
2 DN50	2.375 60,3	3	7/16 x 2.75 M11 x 69	1.00 25	2.00 51	5.00 127	5.44 138	4.19 106	3.63 92	4.4 2,0
2 ½ DN65	2.875 73,0	3	7/16 x 2.75 M11 x 69	1.13 29	2.06 52	5.38 135	5.94 151	4.63 117	4.06 103	4.9 2,2
	3.000 76,1	3	7/16 x 2.75 M11 x 69	1.13 29	2.13 54	5.50 140	6.13 156	4.75 121	4.19 106	5.1 2,3

4.3 DIMENSIONER

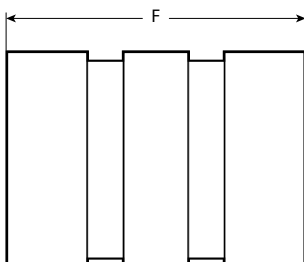
Nr. 104 Installation-Ready Bullhead T-rör



Storlek		Bult/mutter		Dimensioner						Vikt
Nominell tum DN	Faktisk utvärdig diameter tum mm	Antal	Storlek tum mm	F Urtag tum mm	C till B tum mm	C till R tum mm	D tum mm	Förmonterad tum mm	Monterad tum mm	Ung. (vardera) pund kg
1 ½ x 1 ½ x 2 DN40 x DN40 x DN50	1.900 x 1.900 x 2.375 48,3 x 48,3 x 60,3	4	7/16 x 2.75 M11 x 69	1.88 48	2.88 73	2.88 73	5.38 137	4.13 105	3.75 95	7.0 3,2
2 x 2 x 2 ½ DN50 x DN50 x 73,0 mm	2.375 x 2.375 x 2.875 60,3 x 60,3 x 73,0	4	7/16 x 2.75 M11 x 69	2.13 54	3.13 79	3.13 79	5.88 149	4.63 117	4.13 105	8.6 3,9
2 ½ x 2 ½ x 3 73,0 mm x 73,0 mm x DN80	2.875 x 2.875 x 3.500 73,0 x 73,0 x 88,9	4	7/16 x 2.75 M11 x 69	2.38 60	3.50 89	3.50 89	6.50 165	5.25 133	4.75 121	10.8 4,9

4.4 DIMENSIONER

Nr. 143 Fast nippel (rördel till rördelsanslutningar)



Storlek		Dimensioner	Vikt
Nominell	Faktisk utvärdig diameter	Urtag F	Cirka (vardera)
tum DN	tum mm	tum mm	pund kg
1 ¼ DN32	1.660 42,4	2.37 60	0.4 0,2
1 ½ DN40	1.900 48,3	2.37 60	0.5 0,2
2 DN50	2.375 60,3	2.37 60	0.7 0,3
2 ½	2.875 73,0	2.37 60	1.1 0,5
DN65	3.000 76,1	2.37 60	1.2 0,5

5.0 PRESTANDA

Friktion och flödesdata

Storlek		Flödesdata - Friktionsmotstånd				
		Motsvarande längd på Sch. 40-rör (C=120)				
Nominell tum DN	Faktisk utvärdig diameter tum mm	Böjar		Nr. 102 Rakt T-rör		Nr. 104 Bullhead T-rör
		Nr. 101 90° böj fot m	Nr. 103 45° böj fot m	Grenrör fot m	Bana fot m	Bana fot m
1 ¼ DN32	1.660 42,4	2.8 0,9	0.4 0,1	3.1 0,9	0.6 0,2	–
1 ½ DN40	1.900 48,3	2.9 0,9	0.6 0,2	4.0 1,2	0.7 0,2	6.8 2,1
2 DN50	2.375 60,3	3.0 0,9	1.1 0,3	5.8 1,8	1.1 0,3	8.4 2,6
2 ½	2.875 73,0	3.1 0,9	1.5 0,5	7.6 2,3	1.4 0,4	9.3 2,8
DN65	3.000 76,1	3.1 0,9	1.6 0,5	8.1 2,5	1.5 0,5	–

Maximalt arbetstryck

Typ 101, 102, 103

Storlek		cULus		FM		VdS	LPCB
Nominell tum DN	Faktisk utvärdig diameter tum mm	Sch.10 psi kPa	Sch.40 psi kPa	Sch.10 psi kPa	Sch.40 psi kPa	psi kPa	psi kPa
1 ¼ DN32	1.660 42,4	300 2068	300 2068	365 2517	365 2517	363 2500	363 2500
1 ½ DN40	1.900 48,3	300 2068	300 2068	365 2517	365 2517	363 2500	363 2500
2 DN50	2.375 60,3	300 2068	300 2068	365 2517	365 2517	363 2500	363 2500
2 ½	2.875 73,0	300 2068	300 2068	365 2517	365 2517	363 2500	363 2500
DN65	3.000 76,1	300 ¹ 2068	–	365 2517	–	–	363 2500

¹ cULus-godkänt enligt SS-EN 10217 2,9mm rörvägg

Typ 104

Storlek		cULus		FM	
Nominell tum DN	Faktisk utvärdig diameter tum mm	Sch.10 psi kPa	Sch.40 psi kPa	Sch.10 psi kPa	Sch.40 psi kPa
1 ½ x 1 ½ x 2 DN40 x DN40 x DN50	1.900 x 1.900 x 2.375 48,3 x 48,3 x 60,3	300 2068	300 2068	365 2512	365 2512
2 x 2 x 2 ½ DN50 x DN50 x 73,0 mm	2.375 x 2.375 x 2.875 60,3 x 60,3 x 73,0	300 2068	300 2068	365 2512	365 2512
2 ½ x 2 ½ x 3 73,0 mm x 73,0 mm x DN80	2.875 x 2.875 x 3.500 73,0 x 73,0 x 88,9	300 2068	300 2068	365 2512	365 2512

5.1 PRESTANDA

Listning/godkännanden

Specialrör

Typ 104

Rör	Storlekar tum DN	Max. arbetstryck:	
		cULus psi kPa	FM psi kPa
ET40	1 – 2 DN25 – DN50	–	300 2068
MT	1 – 2 DN25 – DN50	300 2068	300 2068
MLT	1 – 2 DN25 – DN50	300 2068	300 2068
EZT	1 – 2 DN25 – DN50	–	300 2068
EZF	1 ¼ – 2 ½ DN32 – 73,0 mm	–	300 2068
TF	1 ¼ – 2 ½ DN32 – 73,0 mm	–	300 2068
MF	1 ¼ – 2 ½ DN32 – 73,0 mm	300 2068	300 2068
FF	1 ½ – 2 ½ DN40 – 73,0 mm	300 2068	300 2068
EF	1 – 2 DN25 – DN50	–	300 2068
	1 ¼ – 2 ½ DN32 – 73,0 mm	300 2068	–
EN10217	DN65	300 2068	–

ANMÄRKNINGAR

- ET40: Bull Moose Tube EDDY-Thread gängbart sprinklerrör för tunnvägg
- MT: För användning med Wheatland Tube Mega-Thread gängbart sprinklerrör för tunnvägg
- MLT: För användning med Wheatland Tube MLT gängbart sprinklerrör för tunnvägg
- EZT: För användning med Youngstown Tube EZ-Thread gängbart sprinklerrör för tunnvägg
- EZF: För användning med Bull Moose Tube EDDY-Flow icke-gängbart sprinklerrör för lättvägg
- TF: För användning med Tex-Tube Tex Flow icke-gängbart sprinklerrör för lättvägg
- MF: För användning med Wheatland Tube Mega-Flow icke-gängbart sprinklerrör för lättvägg
- FF: För användning med Youngstown Tube Fire-Flo icke-gängbart sprinklerrör för lättvägg
- EF: För användning med Borusan Mannesmann Easy-Flow icke-gängbart sprinklerrör för lättvägg
- EN10217: refererar till stålrör tillverkade i enlighet med EN10217.

5.1 PRESTANDA (FORTS.)

Typ 102

Rör	Storlekar tum DN	Max. arbetstryck:	
		cULus psi kPa	FM psi kPa
ET40	1 – 2 DN25 – DN50	–	300 2068
MT	1 – 2 DN25 – DN50	–	300 2068
MLT	1 – 2 DN25 – DN50	300 2068	300 2068
EZT	1 – 2 DN25 – DN50	–	300 2068
EZF	1 ¼ – 2 ½ DN32 – 73,0 mm	–	300 2068
TF	1 ¼ – 2 ½ DN32 – 73,0 mm	–	300 2068
MF	1 ¼ – 2 ½ DN32 – 73,0 mm	300 2068	300 2068
FF	1 ½ – 2 ½ DN40 – 73,0 mm	300 2068	300 2068
EF	1 – 2 DN25 – DN50	–	300 2068
	1 ¼ – 2 ½ DN32 – 73,0 mm	300 2068	–
EN10217	DN65	300 2068	–

ANMÄRKNINGAR

- ET40: Bull Moose Tube EDDY-Thread gängbart sprinklerrör för tunnvägg
- MT: För användning med Wheatland Tube Mega-Thread gängbart sprinklerrör för tunnvägg
- MLT: För användning med Wheatland Tube MLT gängbart sprinklerrör för tunnvägg
- EZT: För användning med Youngstown Tube EZ-Thread gängbart sprinklerrör för tunnvägg
- EZF: För användning med Bull Moose Tube EDDY-Flow icke-gängbart sprinklerrör för lättvägg
- TF: För användning med Tex-Tube Tex Flow icke-gängbart sprinklerrör för lättvägg
- MF: För användning med Wheatland Tube Mega-Flow icke-gängbart sprinklerrör för lättvägg
- FF: För användning med Youngstown Tube Fire-Flo icke-gängbart sprinklerrör för lättvägg
- EF: För användning med Borsan Mannesmann Easy-Flow icke-gängbart sprinklerrör för lättvägg
- EN10217: refererar till stålrör tillverkade i enlighet med EN10217.

5.1 PRESTANDA (FORTS.)

Typ 103

Rör	Storlekar tum DN	Max. arbetstryck:	
		cULus psi kPa	FM psi kPa
ET40	1 ¼ – 2 ½ DN32 – 73,0 mm	–	300 2068
MT	1 ¼ – 2 ½ DN32 – 73,0 mm	–	300 2068
MLT	1 ¼ – 2 ½ DN32 – 73,0 mm	–	300 2068
	1 ¼ – 2 DN32 – DN50	300 2068	–
EZT	1 ¼ – 2 ½ DN32 – 73,0 mm	–	300 2068
EZF	1 ¼ – 2 ½ DN32 – 73,0 mm	–	300 2068
TF	1 ¼ – 2 ½ DN32 – 73,0 mm	–	300 2068
MF	1 ¼ – 2 ½ DN32 – 73,0 mm	300 2068	300 2068
FF	1 ½ – 2 ½ DN40 – 73,0 mm	300 2068	300 2068
EF	1 – 2 DN25 – DN50	–	300 2068
	1 ¼ – 2 ½ DN32 – 73,0 mm	300 2068	–
EN10217	DN65	300 2068	–

ANMÄRKNINGAR

- ET40: Bull Moose Tube EDDY-Thread gängbart sprinklerrör för tunnvägg
- MT: För användning med Wheatland Tube Mega-Thread gängbart sprinklerrör för tunnvägg
- MLT: För användning med Wheatland Tube MLT gängbart sprinklerrör för tunnvägg
- EZT: För användning med Youngstown Tube EZ-Thread gängbart sprinklerrör för tunnvägg
- EZF: För användning med Bull Moose Tube EDDY-Flow icke-gängbart sprinklerrör för lättvägg
- TF: För användning med Tex-Tube Tex Flow icke-gängbart sprinklerrör för lättvägg
- MF: För användning med Wheatland Tube Mega-Flow icke-gängbart sprinklerrör för lättvägg
- FF: För användning med Youngstown Tube Fire-Flo icke-gängbart sprinklerrör för lättvägg
- EF: För användning med Borsan Mannesmann Easy-Flow icke-gängbart sprinklerrör för lättvägg
- EN10217: refererar till stålrör tillverkade i enlighet med EN10217.

5.1 PRESTANDA (FORTS.)

Typ 104

Rör	Storlekar tum DN	Max. arbetstryck:	
		cULus psi kPa	FM psi kPa
ET40	1 ½ x 1 ½ x 2, 2 x 2 x 2 ½, 2 ½ x 2 ½ x 3 DN40 x DN40 x DN50, DN50 x DN50 x 73,0 mm, 73,0 mm x 73,0 mm x DN80	–	300 2068
	1 ½ x 1 ½ x 2, 2 x 2 x 2 ½ DN40 x DN40 x DN50, DN50 x DN50 x 73,0 mm	300 2068	–
MT	1 ½ x 1 ½ x 2, 2 x 2 x 2 ½, 2 ½ x 2 ½ x 3 DN40 x DN40 x DN50, DN50 x DN50 x 73,0 mm, 73,0 mm x 73,0 mm x DN80	–	300 2068
	1 ½ x 1 ½ x 2, 2 x 2 x 2 ½ DN40 x DN40 x DN50, DN50 x DN50 x 73,0 mm	300 2068	–
MLT	1 ½ x 1 ½ x 2, 2 x 2 x 2 ½, 2 ½ x 2 ½ x 3 DN40 x DN40 x DN50, DN50 x DN50 x 73,0 mm, 73,0 mm x 73,0 mm x DN80	–	300 2068
	1 ½ x 1 ½ x 2, 2 x 2 x 2 ½ DN40 x DN40 x DN50, DN50 x DN50 x 73,0 mm	300 2068	–
EZT	1 ½ x 1 ½ x 2, 2 x 2 x 2 ½, 2 ½ x 2 ½ x 3 DN40 x DN40 x DN50, DN50 x DN50 x 73,0 mm, 73,0 mm x 73,0 mm x DN80	–	300 2068
	1 ½ x 1 ½ x 2, 2 x 2 x 2 ½ DN40 x DN40 x DN50, DN50 x DN50 x 73,0 mm	300 2068	–
EZF	1 ½ x 1 ½ x 2, 2 x 2 x 2 ½, 2 ½ x 2 ½ x 3 DN40 x DN40 x DN50, DN50 x DN50 x 73,0 mm, 73,0 mm x 73,0 mm x DN80	–	300 2068
TF	1 ½ x 1 ½ x 2, 2 x 2 x 2 ½, 2 ½ x 2 ½ x 3 DN40 x DN40 x DN50, DN50 x DN50 x 73,0 mm, 73,0 mm x 73,0 mm x DN80	–	300 2068
MF	1 ½ x 1 ½ x 2, 2 x 2 x 2 ½, 2 ½ x 2 ½ x 3 DN40 x DN40 x DN50, DN50 x DN50 x 73,0 mm, 73,0 mm x 73,0 mm x DN80	300 2068	300 2068
FF	1 ½ x 1 ½ x 2, 2 x 2 x 2 ½, 2 ½ x 2 ½ x 3 DN40 x DN40 x DN50, DN50 x DN50 x 73,0 mm, 73,0 mm x 73,0 mm x DN80	–	300 2068
	2 x 2 x 2 ½, 2 ½ x 2 ½ x 3 DN50 x DN50 x 73,0 mm, 73,0 mm x 73,0 mm x DN80	300 2068	–
EF	1 ½ x 1 ½ x 2, 2 x 2 x 2 ½, 2 ½ x 2 ½ x 3 DN40 x DN40 x DN50, DN50 x DN50 x 73,0 mm, 73,0 mm x 73,0 mm x DN80	300 2068	300 2068

ANMÄRKNINGAR

- ET40: Bull Moose Tube EDDY-Thread gängbart sprinklerrör för tunnvägg
- MT: För användning med Wheatland Tube Mega-Thread gängbart sprinklerrör för tunnvägg
- MLT: För användning med Wheatland Tube MLT gängbart Thinwall-sprinklerrör
- EZT: För användning med Youngstown Tube EZ-Thread gängbart sprinklerrör för tunnvägg
- EZF: För användning med Bull Moose Tube EDDY-Flow icke-gängbart sprinklerrör för lättvägg
- TF: För användning med Tex-Tube Tex Flow icke-gängbart sprinklerrör för lättvägg
- MF: För användning med Wheatland Tube Mega-Flow icke-gängbart sprinklerrör för lättvägg
- FF: För användning med Youngstown Tube Fire-Flo icke-gängbart sprinklerrör för lättvägg
- EF: För användning med Borusan Mannesmann Easy-Flow icke-gängbart sprinklerrör för lättvägg

6.0 MEDDELANDEN

⚠ VARNING



- Läs igenom och förstå alla anvisningar innan du börjar installera produkter från Victaulic.
 - Kontrollera alltid att trycket har avlastats helt i rörsystemet och att det har dränerats precis före montering, borttagning, justering eller underhåll av andra Victaulic-produkter.
 - Bär skyddsglasögon, skyddshjälm och skyddsskor.
- Underlåtenhet att följa denna instruktion kan leda till dödsfall eller svåra personskador och materiella skador.

- Produkterna ska endast användas i brandskyddssystem som är konstruerade och installerade enligt gällande standarder eller liknande standarder (NFPA 13,13D, 13R osv.) från brandskyddsföreningen och i enlighet med gällande bygglagar och motsvarande föreskrifter. Dessa standarder och lagar innehåller viktig information om skydd av system mot frysning, korrosion, mekanisk skada osv.
- Installatören ska förstå hur produkten används och varför den utformats för en specifik användning.
- Användaren ska känna till vanliga branschstandarder för säkerhet och möjliga konsekvenser vid felaktig installation av produkten.
- Det är systemkonstruktörens ansvar att kontrollera att de flexibla rostfria slangarna lämpar sig för användning med de avsedda vätskorna i rörsystemet och i den omgivande miljön.
- Ansvarig för materialspecifikationen ska utvärdera effekten av den kemiska sammansättningen, pH-värdet, temperaturen, kloridnivån, syrenivån och flödet för att bekräfta att systemets livslängd kommer att vara acceptabel för den avsedda tjänsten.

Underlåtenhet att följa installationskrav och lokala och nationella föreskrifter och standarder kan äventyra systemets integritet eller orsaka systemfel, vilket kan leda till dödsfall eller allvarliga personskador och egendomsskador.

OBS!

- Victaulic rekommenderar inte att stumsvetsat rör i storlekarna 2"/DN50 och mindre monteras tillsammans med Victaulic packningsförsedda kopplingar. Detta omfattar, men begränsas inte till, rör ASTM A53 typ F.

7.0 REFERENSMATERIAL

[10.54: FireLock™ Innovative Groove System I IGS](#)

[I-101-103 Installationsinstruktioner](#)

[I-102-104 Installationsinstruktioner](#)

[I-ÄNDLOCK: Instruktioner för installation av Victaulic ändlock](#)

Användarens ansvar för val av produkt och dess lämplighet

Varje användare ansvarar för utvärderandet av Victaulic-produkternas lämplighet för en viss slutanvändning i enlighet med industristandarder och projektspecifikationer, gällande bygglagar och motsvarande föreskrifter samt Victaulics instruktioner om prestanda, underhåll, säkerhet och varningar. Inget i detta eller något annat dokument, eller genom muntliga rekommendationer, råd eller åsikter från någon Victaulic-anställd ska anses kunna ändra, variera, ersätta eller åsidosätta någon bestämmelse i Victaulic Company standard försäljningsvillkor, installationsguide eller den här friskrivningsklausulen.

Immateriella rättigheter

Inget uttalande häri gällande en möjlig eller föreslagen användning av något material, produkt, tjänst eller design är att anse som eller ska användas för att bevilja en licens under något patent eller övrig immateriell rättighet tillhörande Victaulic eller något av dess dotterbolag eller filialer som täcker sådan användning eller design, eller som rekommendation för användning av sådant material, produkt, tjänst eller design som bryter mot något patent eller immateriell rättighet. Termerna "Patenterad" eller "Patentsökt" gäller design- eller användningspatent eller patentanvändningar för artiklar och/eller metoder som används i USA och/eller andra länder.

Anmärkning

Den här produkten ska tillverkas av Victaulic eller enligt Victaulic specifikationer. Alla produkter ska installeras i enlighet med aktuella installations-/monteringsinstruktioner från Victaulic. Företaget Victaulic förbehåller sig rätten att ändra produktspecifikationer, former och standardutrustningar utan föregående meddelande och förpliktelser.

Installation

Läs alltid igenom [Victaulic installationshandbok](#) eller installationsinstruktioner för produkten som du installerar. Handböckerna ingår i varje leverans av Victaulic-produkter och ger en komplett information om installation och montering och finns tillgängliga i PDF-format på vår hemsida på www.victaulic.com.

Garanti

Se garantiavsnittet i gällande prislista eller kontakta Victaulic för information.

Varumärken

Victaulic och alla övriga Victaulic-märken är varumärken eller registrerade varumärken som tillhör företaget Victaulic, och/eller dess filialer i USA och/eller andra länder.