

Victaulic® FireLock™ Installation-Ready™ Fittingler

No. 101, 102, 103, 104, 143

Victaulic®
10.06-TUR



No. 101



No. 102



No. 103



No. 104



No. 143

1.0 ÜRÜN TANIMI

Uygulama

- Yangından Koruma Sistemleri için *Installation-Ready* Fittingler.

Mevcut Boyutlar

- 1 ¼ – 2 ½"/DN32-DN65.
- 1" *FireLock IGS™ Installation-Ready* Fittingler mevcuttur. [10.54 numaralı yayına](#) bakın.

Boru Malzemesi

- Sch. 10, Sch. 40 veya Bölüm 5'te belirtilen muadili bir karbon çeliği boru. Alternatif malzemeler ve duvar kalınlıklarıyla kullanmak için Victaulic ile iletişime geçin.

Maksimum Çalışma Basıncı

- 365 psi/2517 kPa/25 bar'a kadar.

Boru Hazırlama

- Soğuk ve Talaşlı Şekil Verilerek Yiv Açılmış.

2.0 SERTİFİKALAR/LİSTELEMELER



ÜRÜN KURULUMU, BAKIMI VE DESTEĞİ İLE İLGİLİ OLARAK BU BELGENİN SONUNDA VERİLEN BİLDİRİMLERİ MUTLAKA DİKKATE ALIN.

Sistem Numarası		Konum	
Hazırlayan		Tarih	

Özellikler Bölümü		Paragraf	
Onaylayan		Tarih	

victaulic.com

10.06-TUR 8720 Rev D Güncelleme Tarihi 12/2018 © 2018 Victaulic Şirketi. Tüm hakları saklıdır.

Victaulic®

3.0 TEKNİK ÖZELLİKLER - MALZEME

Fitting Muhafazası: ASTM A536, Derece 65-45-12'ye uygun sünek demir

Kelepçe Kaplaması:

Turuncu emaye (Kuzey Amerika, Asya Pasifik)

Kırmızı emaye (Avrupa)

Opsiyonel: Sıcak daldırma galvanizli

Conta:

Derece "E" EPDM (Tip A) Vic-Plus™ Önceden Yağlanmış Conta

EPDM (Mor Renk Kodu). Sadece yağ ve kuru (yağsız hava) yangından koruma sistemleri için geçerlidir. Sadece yağ ve kuru sistemlerinde devamlı kullanım için listelenmiş/onaylanmıştır. -40°F/-40°C ve üzeri kuru sistemler için listelenmiş/onaylanmıştır. Sıcak su veya buhar uygulamaları için uygun değildir.

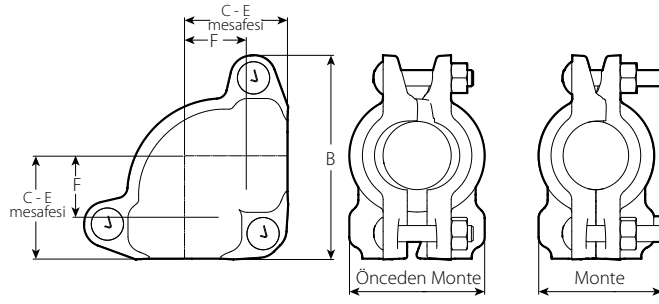
NOTLAR:

- Conta yağlama talimatlarıyla ilgili olarak daima [I-100 numaralı yayın](#) olan Victaulic Saha Montaj El Kitabı dikkate alınmalıdır.
- Listelenen uygulamalar yalnızca Genel Uygulama Kılavuzlarıdır. Bu contalarının kullanımının uygun olmadığı farklı uygulamalar olduğu dikkate alınmalıdır. İlgili conta uygulama önerileri ve uyumlu olmayan uygulamaların listesi için daima [05.01 numaralı yayın](#) olan Victaulic Conta Seçim Kılavuzu dikkate alınmalıdır.

Cıvatalar/Somunlar: ASTM A449 (İngiliz) ve ISO 898-1 Sınıf 9.8 (M10-M16) Sınıf 8.8 (M20 ve üzeri) altında belirtilen mekanik özellik gereksinimlerini karşılayan karbon çeliği oval boyunlu takip cıvataları. ASTM A563 Sınıf B (İngiliz) ve ASTM A563M Sınıf 9 (metrik) altında belirtilen fiziksel ve kimyasal özellik gereksinimlerini karşılayan karbon çeliği altıgen somunlar. Takip somunları ve altıgen somunlar ASTM B633 Fe/Zn 5, Kaplama Tipi III (İngiliz) veya Tip II (metrik) uyarınca çinko elektrotla kaplanır.

4.0 BOYUTLAR

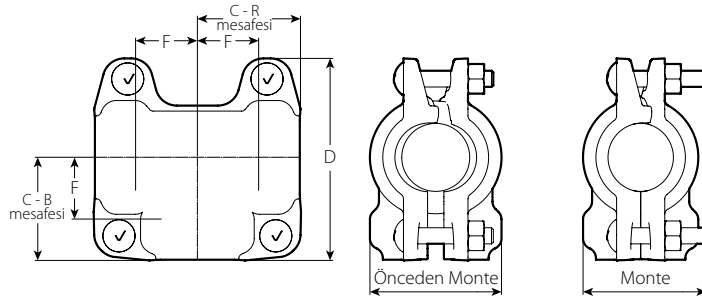
No. 101 Installation-Ready 90° Dirsek



Boyut		Cıvata/Somun		Boyutlar					Ağırlık
Nominal	Mevcut Dış Çap	Miktar	Boyut	F Kesim	C - E mesafesi	B	Önceden Monte	Monte	Yaklaşık (Her biri)
inç DN	inç mm		inç mm	inç mm	inç mm	inç mm	inç mm	inç mm	lb kg
1 ¼ DN32	1.660 42,4	3	¾ x 2 M10 x 50	1.50 38	2.44 62	4.75 121	3.19 81	2.88 73	3.2 1,4
1 ½ DN40	1.900 48,3	3	¾ x 2 M10 x 50	1.56 40	2.56 65	5.00 127	3.50 89	3.06 78	3.7 1,7
2 DN50	2.375 60,3	3	7/16 x 2.75 M11 x 69	1.88 48	2.81 71	5.63 143	4.19 106	3.63 92	5.4 2,5
2 ½	2.875 73,0	3	7/16 x 2.75 M11 x 69	2.13 54	3.06 77	6.13 156	4.63 118	4.06 103	6.4 2,9
DN65	3.000 76,1	3	7/16 x 2.75 M11 x 69	2.19 56	3.13 80	6.19 157	4.75 121	4.19 106	6.6 3,0

4.1 BOYUTLAR

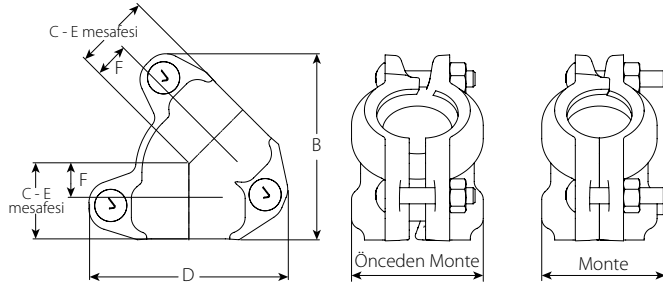
No. 102 Installation-Ready T



Boyut		Cıvata/Somun		Boyutlar					Ağırlık	
Nominal	Mevcut Dış Çap	Miktar	Boyut	F Kesim	C - B mesafesi	C - R mesafesi	D	Önceden Monte	Monte	Yaklaşık (Her biri)
inç DN	inç mm		inç mm	inç mm	inç mm	inç mm	inç mm	inç mm	inç mm	lb kg
1 ¼ DN32	1.660 42,4	4	¾ x 2 M10 x 50	1.50 38	2.44 62	2.44 62	4.75 121	3.19 81	2.88 73	4.2 1,9
1 ½ DN40	1.900 48,3	4	¾ x 2 M10 x 50	1.56 40	2.56 65	2.56 65	5.00 127	3.50 89	3.06 78	4.6 2,1
2 DN50	2.375 60,3	4	7/16 x 2.75 M11 x 69	1.88 48	2.88 73	2.88 73	5.50 140	4.19 106	3.63 92	6.4 2,9
2 ½	2.875 73,0	4	7/16 x 2.75 M11 x 69	2.13 54	3.13 80	3.13 80	6.00 152	4.63 118	4.06 103	7.5 3,4
DN65	3.000 76,1	4	7/16 x 2.75 M11 x 69	2.19 56	3.19 81	3.19 81	6.19 157	4.75 121	4.19 106	7.8 3,5

4.2 BOYUTLAR

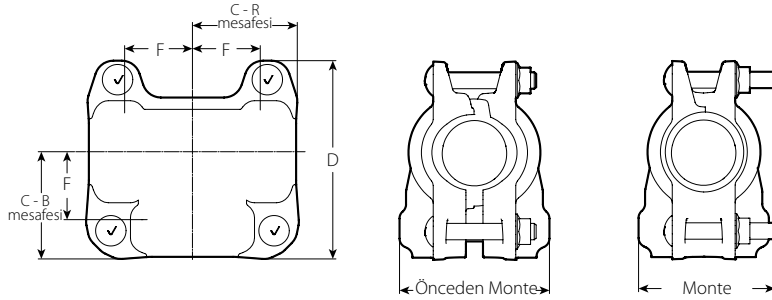
No. 103 Installation-Ready 45° Dirsek



Boyut		Cıvata/Somun		Boyutlar						Ağırlık
Nominal	Mevcut Dış Çap	Miktar	Boyut	F Kesim	C - E mesafesi	B	D	Önceden Monte	Monte	Yaklaşık (Her biri)
inç DN	inç mm		inç mm	inç mm	inç mm	inç mm	inç mm	inç mm	inç mm	lb kg
1 ¼ DN32	1.660 42,4	3	¾ x 2 M10 x 50	0.81 21	1.81 46	4.38 111	4.69 119	3.19 81	2.88 73	2.8 1,3
1 ½ DN40	1.900 48,3	3	¾ x 2 M10 x 50	0.94 24	1.88 48	4.50 114	4.81 122	3.44 87	3.06 78	3.1 1,4
2 DN50	2.375 60,3	3	7/16 x 2.75 M11 x 69	1.00 25	2.00 51	5.00 127	5.44 138	4.19 106	3.63 92	4.4 2,0
2 ½ DN65	2.875 73,0	3	7/16 x 2.75 M11 x 69	1.13 29	2.06 52	5.38 135	5.94 151	4.63 117	4.06 103	4.9 2,2
	3.000 76,1	3	7/16 x 2.75 M11 x 69	1.13 29	2.13 54	5.50 140	6.13 156	4.75 121	4.19 106	5.1 2,3

4.3 BOYUTLAR

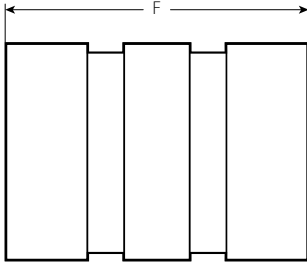
No. 104 Installation-Ready Yuvarlak Başlı Te



Boyut		Cıvata/Somun		Boyutlar						Ağırlık
Nominal	Mevcut Dış Çap	Miktar	Boyut	F Kesim	C - B mesafesi	C - R mesafesi	D	Önceden Monte	Monte	Yaklaşık (Her biri)
inç DN	inç mm		inç mm	inç mm	inç mm	inç mm	inç mm	inç mm	inç mm	lb kg
1 ½ x 1 ½ x 2 DN40 x DN40 x DN50	1.900 x 1.900 x 2.375 48,3 x 48,3 x 60,3	4	7/16 x 2.75 M11 x 69	1.88 48	2.88 73	2.88 73	5.38 137	4.13 105	3.75 95	7.0 3,2
2 x 2 x 2 ½ DN50 x DN50 x 73,0 mm	2.375 x 2.375 x 2.875 60,3 x 60,3 x 73,0	4	7/16 x 2.75 M11 x 69	2.13 54	3.13 79	3.13 79	5.88 149	4.63 117	4.13 105	8.6 3,9
2 ½ x 2 ½ x 3 73,0 mm x 73,0 mm x DN80	2.875 x 2.875 x 3.500 73,0 x 73,0 x 88,9	4	7/16 x 2.75 M11 x 69	2.38 60	3.50 89	3.50 89	6.50 165	5.25 133	4.75 121	10.8 4,9

4.4 BOYUTLAR

No. 143 Kapalı Nipel (fitting - fitting bağlantıları)



Boyut		Boyutlar	Ağırlık
Nominal	Mevcut Dış Çap	Kesim F	Yaklaşık (Her biri)
inç DN	inç mm	inç mm	lb kg
1 ¼ DN32	1.660 42,4	2.37 60	0.4 0,2
1 ½ DN40	1.900 48,3	2.37 60	0.5 0,2
2 DN50	2.375 60,3	2.37 60	0.7 0,3
2 ½	2.875 73,0	2.37 60	1.1 0,5
DN65	3.000 76,1	2.37 60	1.2 0,5

5.0 PERFORMANS

Sürtünme Akış Verileri

Boyut		Debi Verisi – Sürtünme Direnci					No. 104 Yuvarlak Başlı Te
		Eşdeğer Sch. 40 Boru Uzunluğu (C=120)		No. 102 Düz Te		No. 101 90° Dirsek	
Nominal inç DN	Mevcut Dış Çap inç mm	Dirsekler		Branşman	Boru		Boru
		ft m	ft m	ft m	ft m	ft m	
1 ¼ DN32	1.660 42,4	2.8 0,9	0.4 0,1	3.1 0,9	0.6 0,2	–	
1 ½ DN40	1.900 48,3	2.9 0,9	0.6 0,2	4.0 1,2	0.7 0,2	6.8 2,1	
2 DN50	2.375 60,3	3.0 0,9	1.1 0,3	5.8 1,8	1.1 0,3	8.4 2,6	
2 ½ DN65	2.875 73,0 3.000 76,1	3.1 0,9 3.1 0,9	1.5 0,5 1.6 0,5	7.6 2,3 8.1 2,5	1.4 0,4 1.5 0,5	9.3 2,8 –	

Maksimum Çalışma Basıncı

Stil 101, 102, 103

Boyut		cULus		FM		Vds	LPCB
Nominal inç DN	Mevcut Dış Çap inç mm	Sch.10 psi kPa	Sch.40 psi kPa	Sch.10 psi kPa	Sch.40 psi kPa	psi kPa	psi kPa
1 ¼ DN32	1.660 42,4	300 2068	300 2068	365 2517	365 2517	363 2500	363 2500
1 ½ DN40	1.900 48,3	300 2068	300 2068	365 2517	365 2517	363 2500	363 2500
2 DN50	2.375 60,3	300 2068	300 2068	365 2517	365 2517	363 2500	363 2500
2 ½ DN65	2.875 73,0 3.000 76,1	300 2068 300 ¹ 2068	300 2068 –	365 2517 365 2517	365 2517 –	363 2500 –	363 2500
3 DN80	3.500 88,9	300 2068	300 2068	365 2517	365 2517	363 2500	363 2500

¹ EN 10217 2,9mm boru et kalınlığı için cULus tarafından listelenmiştir

Stil 104

Boyut		cULus		FM	
Nominal inç DN	Mevcut Dış Çap inç mm	Sch.10 psi kPa	Sch.40 psi kPa	Sch.10 psi kPa	Sch.40 psi kPa
1 ½ x 1 ½ x 2 DN40 x DN40 x DN50	1.900 x 1.900 x 2.375 48,3 x 48,3 x 60,3	300 2068	300 2068	365 2512	365 2512
2 x 2 x 2 ½ DN50 X DN50 X 73,0 mm	2.375 x 2.375 x 2.875 60,3 x 60,3 x 73,0	300 2068	300 2068	365 2512	365 2512
2 ½ X 2 ½ X 3 73,0 mm x 73,0 mm x DN80	2.875 x 2.875 x 3.500 73,0 x 73,0 x 88,9	300 2068	300 2068	365 2512	365 2512

5.1 PERFORMANS

Listelemeler/Onaylar

Özel Boru

Stil 101

Boru	Boyutlar inç DN	Maks. Çalışma Basıncı	
		cULus psi kPa	FM psi kPa
ET40	1 – 2 DN25 – DN50	–	300 2068
MT	1 – 2 DN25 – DN50	300 2068	300 2068
MLT	1 – 2 DN25 – DN50	300 2068	300 2068
WLS	1 – 2 DN25 – DN50	–	300 2068
EZT	1 – 2 DN25 – DN50	–	300 2068
EZF	1 ¼ – 2 ½ DN32 – 73,0 mm	–	300 2068
TF	1 ¼ – 2 ½ DN32 – 73,0 mm	–	300 2068
MF	1 ¼ – 2 ½ DN32 – 73,0 mm	300 2068	300 2068
FF	1 ½ – 2 ½ DN40 – 73,0 mm	300 2068	300 2068
EF	1 – 2 DN25 – DN50	–	300 2068
	1 ¼ – 2 ½ DN32 – 73,0 mm	300 2068	–
EN10217	DN65	300 2068	–

NOTLAR

- ET40: Bull Moose Tube EDDY-Dişli İnce Et Kalınlıklı Sprinkler Borusu
- MT: Wheatland Tube Mega-Thread Dişli İnce Et Kalınlıklı Sprinkler Borularıyla kullanım içindir
- MLT: Wheatland Tube MLT Dişli İnce Et Kalınlıklı Sprinkler Borularıyla kullanım içindir
- WLS: Wheatland Tube WLS Dişli İnce Et Kalınlıklı Sprinkler Borularıyla kullanım içindir
- EZT: Youngstown Tube EZ-Thread Dişli İnce Et Kalınlıklı Sprinkler Borularıyla kullanım içindir
- EZF: Bull Moose Tube EDDY-Flow Dişli Olmayan İnce Et Kalınlıklı Sprinkler Borularıyla kullanım içindir
- TF: Tex-Tube Tex Flow Dişli Olmayan İnce Et Kalınlıklı Sprinkler Borularıyla kullanım içindir
- MF: Wheatland Tube Mega-Flow Dişli Olmayan İnce Et Kalınlıklı Sprinkler Borularıyla kullanım içindir
- FF: Youngstown Tube Fire-Flo Dişli Olmayan İnce Et Kalınlıklı Sprinkler Borularıyla kullanım içindir
- EF: Borusan Mannesmann Easy-Flow Dişli Olmayan İnce Et Kalınlıklı Sprinkler Borularıyla kullanım içindir
- EN10217: EN10217 uyarınca üretilen çelik boruya bakın.

5.1 PERFORMANS (DEVAMI)

Stil 102

Boru	Boyutlar inç DN	Maks. Çalışma Basıncı	
		cULus psi kPa	FM psi kPa
ET40	1 – 2 DN25 – DN50	–	300 2068
MT	1 – 2 DN25 – DN50	–	300 2068
MLT	1 – 2 DN25 – DN50	300 2068	300 2068
WLS	1 – 2 DN25 – DN50	–	300 2068
EZT	1 – 2 DN25 – DN50	–	300 2068
EZF	1 ¼ – 2 ½ DN32 – 73,0 mm	–	300 2068
TF	1 ¼ – 2 ½ DN32 – 73,0 mm	–	300 2068
MF	1 ¼ – 2 ½ DN32 – 73,0 mm	300 2068	300 2068
FF	1 ½ – 2 ½ DN40 – 73,0 mm	300 2068	300 2068
EF	1 – 2 DN25 – DN50	–	300 2068
	1 ¼ – 2 ½ DN32 – 73,0 mm	300 2068	–
EN10217	DN65	300 2068	–

NOTLAR

- ET40: Bull Moose Tube EDDY-Dişli İnce Et Kalınlıklı Sprinkler Borusu
- MT: Wheatland Tube Mega-Thread Dişli İnce Et Kalınlıklı Sprinkler Borularıyla kullanım içindir
- MLT: Wheatland Tube MLT Dişli İnce Et Kalınlıklı Sprinkler Borularıyla kullanım içindir
- WLS: Wheatland Tube WLS Dişli İnce Et Kalınlıklı Sprinkler Borularıyla kullanım içindir
- EZT: Youngstown Tube EZ-Thread Dişli İnce Et Kalınlıklı Sprinkler Borularıyla kullanım içindir
- EZF: Bull Moose Tube EDDY-Flow Dişli Olmayan İnce Et Kalınlıklı Sprinkler Borularıyla kullanım içindir
- TF: Tex-Tube Tex Flow Dişli Olmayan İnce Et Kalınlıklı Sprinkler Borularıyla kullanım içindir
- MF: Wheatland Tube Mega-Flow Dişli Olmayan İnce Et Kalınlıklı Sprinkler Borularıyla kullanım içindir
- FF: Youngstown Tube Fire-Flo Dişli Olmayan İnce Et Kalınlıklı Sprinkler Borularıyla kullanım içindir
- EF: Borusan Mannesmann Easy-Flow Dişli Olmayan İnce Et Kalınlıklı Sprinkler Borularıyla kullanım içindir
- EN10217: EN10217 uyarınca üretilen çelik boruya bakın.

5.1 PERFORMANS (DEVAMI)

Stil 103

Boru	Boyutlar inç DN	Maks. Çalışma Basıncı	
		cULus psi kPa	FM psi kPa
ET40	1 ¼ – 2 ½ DN32 – 73,0 mm	–	300 2068
MT	1 ¼ – 2 ½ DN32 – 73,0 mm	–	300 2068
MLT	1 ¼ – 2 ½ DN32 – 73,0 mm	–	300 2068
	1 ¼ – 2 DN32 – DN50	300 2068	–
WLS	1 ¼ – 2 ½ DN32 – 73,0 mm	–	300 2068
EZT	1 ¼ – 2 ½ DN32 – 73,0 mm	–	300 2068
EZF	1 ¼ – 2 ½ DN32 – 73,0 mm	–	300 2068
TF	1 ¼ – 2 ½ DN32 – 73,0 mm	–	300 2068
MF	1 ¼ – 2 ½ DN32 – 73,0 mm	300 2068	300 2068
FF	1 ½ – 2 ½ DN40 – 73,0 mm	300 2068	300 2068
EF	1 – 2 DN25 – DN50	–	300 2068
	1 ¼ – 2 ½ DN32 – 73,0 mm	300 2068	–
EN10217	DN65	300 2068	–

NOTLAR

- ET40: Bull Moose Tube EDDY – Dişli İnce Et Kalınlıklı Sprinkler Borusu
- MT: Wheatland Tube Mega – Thread Dişli İnce Et Kalınlıklı Sprinkler Borularıyla kullanım içindir
- MLT: Wheatland Tube MLT Dişli İnce Et Kalınlıklı Sprinkler Borularıyla kullanım içindir
- WLS: Wheatland Tube WLS Dişli İnce Et Kalınlıklı Sprinkler Borularıyla kullanım içindir
- EZT: Youngstown Tube EZ – Thread Dişli İnce Et Kalınlıklı Sprinkler Borularıyla kullanım içindir
- EZF: Bull Moose Tube EDDY – Flow Dişli Olmayan İnce Et Kalınlıklı Sprinkler Borularıyla kullanım içindir
- TF: Tex-Tube Tex Flow Dişli Olmayan İnce Et Kalınlıklı Sprinkler Borularıyla kullanım içindir
- MF: Wheatland Tube Mega-Flow Dişli Olmayan İnce Et Kalınlıklı Sprinkler Borularıyla kullanım içindir
- FF: Youngstown Tube Fire-Flo Dişli Olmayan İnce Et Kalınlıklı Sprinkler Borularıyla kullanım içindir
- EF: Borusan Mannesmann Easy-Flow Dişli Olmayan İnce Et Kalınlıklı Sprinkler Borularıyla kullanım içindir
- EN10217: EN10217 uyarınca üretilen çelik boruya bakın.

5.1 PERFORMANS (DEVAMI)

Stil 104

Boru	Boyutlar inç DN	Maks. Çalışma Basıncı	
		cULus psi kPa	FM psi kPa
ET40	1 ½ x 1 ½ x 2, 2 x 2 x 2 ½, 2 ½ x 2 ½ x 3 DN40 x DN40 x DN50, DN50 x DN50 x 73,0 mm, 73,0 mm x 73,0 mm x DN80	–	300 2068
	1 ½ x 1 ½ x 2, 2 x 2 x 2 ½ DN40 x DN40 x DN50, DN50 x DN50 x 73,0 mm	300 2068	–
MT	1 ½ x 1 ½ x 2, 2 x 2 x 2 ½, 2 ½ x 2 ½ x 3 DN40 x DN40 x DN50, DN50 x DN50 x 73,0 mm, 73,0 mm x 73,0 mm x DN80	–	300 2068
	1 ½ x 1 ½ x 2, 2 x 2 x 2 ½ DN40 x DN40 x DN50, DN50 x DN50 x 73,0 mm	300 2068	–
MLT	1 ½ x 1 ½ x 2, 2 x 2 x 2 ½, 2 ½ x 2 ½ x 3 DN40 x DN40 x DN50, DN50 x DN50 x 73,0 mm, 73,0 mm x 73,0 mm x DN80	–	300 2068
	1 ½ x 1 ½ x 2, 2 x 2 x 2 ½ DN40 x DN40 x DN50, DN50 x DN50 x 73,0 mm	300 2068	–
WLS	1 ½ x 1 ½ x 2, 2 x 2 x 2 ½, 2 ½ x 2 ½ x 3 DN40 x DN40 x DN50, DN50 x DN50 x 73,0 mm, 73,0 mm x 73,0 mm x DN80	–	300 2068
EZT	1 ½ x 1 ½ x 2, 2 x 2 x 2 ½, 2 ½ x 2 ½ x 3 DN40 x DN40 x DN50, DN50 x DN50 x 73,0 mm, 73,0 mm x 73,0 mm x DN80	–	300 2068
	1 ½ x 1 ½ x 2, 2 x 2 x 2 ½ DN40 x DN40 x DN50, DN50 x DN50 x 73,0 mm	300 2068	–
EZF	1 ½ x 1 ½ x 2, 2 x 2 x 2 ½, 2 ½ x 2 ½ x 3 DN40 x DN40 x DN50, DN50 x DN50 x 73,0 mm, 73,0 mm x 73,0 mm x DN80	–	300 2068
TF	1 ½ x 1 ½ x 2, 2 x 2 x 2 ½, 2 ½ x 2 ½ x 3 DN40 x DN40 x DN50, DN50 x DN50 x 73,0 mm, 73,0 mm x 73,0 mm x DN80	–	300 2068
MF	1 ½ x 1 ½ x 2, 2 x 2 x 2 ½, 2 ½ x 2 ½ x 3 DN40 x DN40 x DN50, DN50 x DN50 x 73,0 mm, 73,0 mm x 73,0 mm x DN80	300 2068	300 2068
FF	1 ½ x 1 ½ x 2, 2 x 2 x 2 ½, 2 ½ x 2 ½ x 3 DN40 x DN40 x DN50, DN50 x DN50 x 73,0 mm, 73,0 mm x 73,0 mm x DN80	–	300 2068
	2 x 2 x 2 ½, 2 ½ x 2 ½ x 3 DN50 x DN50 x 73,0 mm, 73,0 mm x 73,0 mm x DN80	300 2068	–
EF	1 ½ x 1 ½ x 2, 2 x 2 x 2 ½, 2 ½ x 2 ½ x 3 DN40 x DN40 x DN50, DN50 x DN50 x 73,0 mm, 73,0 mm x 73,0 mm x DN80	300 2068	300 2068

NOTLAR

- ET40: Bull Moose Tube EDDY-Dişli İnce Et Kalınlıklı Sprinkler Borusu
- MT: Wheatland Tube Mega-Thread Dişli İnce Et Kalınlıklı Sprinkler Borularıyla kullanım içindir
- MLT: Wheatland Tube MLT Dişli İnce Et Kalınlıklı Sprinkler Borularıyla kullanım içindir
- WLS: Wheatland Tube WLS Dişli İnce Et Kalınlıklı Sprinkler Borularıyla kullanım içindir
- EZT: Youngstown Tube EZ-Thread Dişli İnce Et Kalınlıklı Sprinkler Borularıyla kullanım içindir
- EZF: Bull Moose Tube EDDY-Flow Dişli Olmayan İnce Et Kalınlıklı Sprinkler Borularıyla kullanım içindir
- TF: Tex-Tube Tex Flow Dişli Olmayan İnce Et Kalınlıklı Sprinkler Borularıyla kullanım içindir
- MF: Wheatland Tube Mega-Flow Dişli Olmayan İnce Et Kalınlıklı Sprinkler Borularıyla kullanım içindir
- FF: Youngstown Tube Fire-Flo Dişli Olmayan İnce Et Kalınlıklı Sprinkler Borularıyla kullanım içindir
- EF: Borusan Mannesmann Easy-Flow Dişli Olmayan İnce Et Kalınlıklı Sprinkler Borularıyla kullanım içindir

6.0 BİLDİRİMLER

UYARI



- Herhangi bir Victaulic ürününü monte etmeye başlamadan önce mutlaka tüm talimatları dikkatlice okuyun.
 - Herhangi bir Victaulic ürününü monte etmeye, sökmeye, ayarlamaya veya bakımını yapmaya başlamadan hemen önce boru sisteminin basıncının tamamen tahliye edildiğinden ve sistemin boşaltıldığından mutlaka emin olun.
 - Koruyucu gözlük, baret ve koruyucu ayakkabı kullanın.
- Bu talimatlara uyulmaması ölümlü kazalara, ciddi yaralanmalara ve maddi hasara neden olabilir.

- Bu ürünler sadece yürürlükteki ilgili National Fire Protection Association (NFPA 13, 13D, 13R vb.) standartlarına veya muadili standartlara ve ilgili bina ve yangın kodlarına uygun olarak tasarlanan ve monte edilen yangından koruma sistemlerinde kullanılmalıdır. Bu standartlar ve kodlar, sistemlerin donma sıcaklıklarına, korozyona, mekanik hasara vb. karşı korunması için önemli bilgiler içermektedir.
 - Montör bu ürünün kullanımını ve neden sadece belirli uygulamalara yönelik olduğunu biliyor olmalıdır.
 - Montör genel endüstri güvenlik standartlarını ve ürünün yanlış monte edilmesi sonucu doğabilecek sonuçları biliyor olmalıdır.
 - Malzemelerin, boru sistemi içinde kullanılması düşünülen akışkan ortamıyla ve çevre şartlarıyla uyumlu olduğunun doğrulanması sistem tasarımcısının sorumluluğundadır.
 - Kimyasal bileşim, pH seviyesi, işletme sıcaklığı, klor seviyesi, oksijen seviyesi ve debinin paslanmaz çelik malzemeler üzerindeki etkileri mutlaka malzeme sorumlusu tarafından değerlendirilmeli ve sistem ömrünün amaçlanan kullanım için uygun olduğu doğrulanmalıdır.
- Montaj gereksinimlerinin ve ilgili yerel ve ulusal kodların ve standartların karşılanmaması sistem bütünlüğünü bozabilir ve ölümler, ciddi yaralanmalar ve maddi hasarlarla sonuçlanabilecek sistem arızalarına neden olabilir.

7.0 REFERANS MATERYALLER

[10.54: FireLock™ Innovative Groove System | JGS](#)

[I-101-103 Montaj Talimatları](#)

[I-102-104 Montaj Talimatları](#)

[I-ENDCAP: Victaulic Kör Tapa Montaj Talimatları](#)

Ürün Seçimi ve Uygunluğuyla İlgili Kullanıcı Sorumluluğu

Her kullanıcı Victaulic ürünlerinin endüstri standartlarına, proje özelliklerine ve ilgili bina kodlarına ve yönetmeliklerine ve ayrıca Victaulic performans, bakım, güvenlik ve uyarı talimatlarına uygun olarak belirli bir nihai kullanım amacına uygunluğuyla ilgili kararlardan tek başına sorumlu olacaktır. Bu belgede ve başka bir belgede verilen bilgiler ve herhangi bir Victaulic çalışanının sözlü önerisi, tavsiyesi veya fikri kesinlikle Victaulic Şirketi'nin standart satış koşullarının, montaj kılavuzunun ve bu feragatnamenin hiçbir hükmünü değiştirmez, kısıtlamaz ve geçersiz kılmaz ve hiçbir hükmünün yerini almaz.

Fikri Mülkiyet Hakları

Burada herhangi bir malzemenin, ürünün, hizmetin veya tasarımın olası veya önerilen kullanımlarına ilişkin olarak verilen hiçbir ifade, bu kullanım veya tasarımları kapsayan, Victaulic'e veya alt veya bağlı kuruluşlarına ait patentler veya diğer fikri mülkiyet hakları kapsamında herhangi bir lisans vermez ve bu şekilde yorumlanamaz ve bu malzemelerin, ürünlerin, hizmetlerin veya tasarımların herhangi bir patenti veya başka bir fikri mülkiyet hakkını çöneyecek şekilde kullanılmasına dair bir öneri olarak kabul edilemez. "Patentli" veya "Patent Bekliyor" terimleri ABD'de ve/veya diğer ülkelerde malzemeler ve/veya yöntemler ile ilgili tasarım veya kullanım patentlerini veya patent başvurularını ifade eder.

Not

Bu ürün, Victaulic tarafından veya Victaulic şartnamelerine uygun olarak üretilmiştir. Monte edilecek tüm ürünler Victaulic montaj/kurulum talimatlarına uygun olarak monte edilmelidir. Victaulic; ürün özelliklerini, tasarımlarını ve standart ekipmanları önceden haber vermeksizin ve herhangi bir yükümlülük altına girmeksizin değiştirme hakkını saklı tutar.

Montaj

Victaulic montaj kılavuzu veya monte ettiğiniz ürünün montaj kılavuzu daima dikkate alınmalıdır. Kurulum ve montaj bilgilerini eksiksiz olarak içeren kılavuzları her Victaulic ürünü ile birlikte verilir ve PDF formatında www.victaulic.com adresinden temin edilebilir.

Garanti

Ayrıntılı bilgi için güncel Fiyat Listesinin Garanti bölümüne bakın veya Victaulic ile temasa geçin.

Ticari Markalar

Victaulic ve tüm diğer Victaulic markaları, Victaulic Şirketi'nin ve/veya bağlı kuruluşlarının ABD'deki ve/veya diğer ülkelerdeki ticari markaları veya tescilli ticari markalarıdır.