

FireLock® Çekvalfler

717 Serisi Çekvalf

717H Serisi Yüksek Basınç Çekvalf



717 Serisi
(2½ - 3"/65 - 80 mm)



717 Serisi
(4 - 12"/100 - 300 mm)



717H Serisi
Yüksek Basınçlı Çekvalf
(2 - 3"/50 - 80 mm)

1.0 ÜRÜN TANIMI

Mevcut Boyutlar

- 2 - 3"/DN50 - DN80 (717H Serisi)
- 2½ - 12"/DN50 - DN300 (717 Serisi)

Basınç Sınıfı

- 365 psi/2517 kPa/25 bar'a kadar
- Çalışma basıncı; boru boyutuna, vana boyutuna ve onay gereksinimlerine bağlıdır.

Uygulama

- Yangından Koruma sistemlerinde kullanım için tasarlanmıştır.
- Geri akışı engeller.
- Tek diskli mekanizma, çarpışmasız çalışma için bir yay destekli özellik içermektedir.
- Düşey (sadece yukarı yönlü akış) veya yatay olarak monte edilebilir.
- Vananın doğru yönde monte edilmesini kolaylaştırmak için vana gövdesinde bir ok göstergesi bulunur
- İlgili boyutlara göre opsiyonel üst ve alt akım basınç muslukları dahil edilir. Bkz. Bölüm 3,0.
- Yivli uçlara sahiptir.
- Yangından koruma sistemlerinde oda sıcaklığında kullanım için tasarlanmıştır.

2.0 SERTİFİKALAR/LİSTELEMELER



NOT

- Daha ayrıntılı bilgi için Victaulic'in [10.01 numaralı yayınına](#) bakın.

ÜRÜN KURULUMU, BAKIMI VE DESTEĞİ İLE İLGİLİ OLARAK BU BELGENİN SONUNDA VERİLEN BİLDİRİMLERİ MUTLAKA DİKKATE ALIN.

Sistem Numarası		Konum	
Hazırlayan		Tarih	

Özellikler Bölümü		Paragraf	
Onaylayan		Tarih	

2.0 SERTİFİKALAR/LİSTELEMELER (Devamı)

Onaylar/Listelenmeler

Boyut	Onay/Listeleme Kullanım Basınçları			
	717H Serisi			
	cULus	FM	LPCB	Vds
2"/50 mm	365 psi/2517 kPa	365 psi/2517 kPa	365 psi/2517 kPa	365 psi/2517 kPa
2½"/65 mm	365 psi/2517 kPa	365 psi/2517 kPa	365 psi/2517 kPa	365 psi/2517 kPa
76,1 mm	365 psi/2517 kPa	365 psi/2517 kPa	365 psi/2517 kPa	365 psi/2517 kPa
3"/80 mm	365 psi/2517 kPa	365 psi/2517 kPa	365 psi/2517 kPa	365 psi/2517 kPa

Boyut	Onay/Listeleme Kullanım Basınçları			
	717 Serisi			
	cULus	FM	LPCB	Vds
2½"/65 mm	250 psi/1725 kPa	Mevcut değil	365 psi/2517 kPa	Mevcut değil
76,1 mm	250 psi/1725 kPa	Mevcut değil	365 psi/2517 kPa	16bar/232 psi
3"/80 mm	250 psi/1725 kPa	Mevcut değil	365 psi/2517 kPa	16bar/232 psi
4"/100 mm	365 psi/2517 kPa	365 psi/2517 kPa	365 psi/2517 kPa	16bar/232 psi
5"/125 mm	365 psi/2517 kPa	365 psi/2517 kPa	365 psi/2517 kPa	Mevcut değil
139,7 mm	365 psi/2517 kPa	365 psi/2517 kPa	365 psi/2517 kPa	16bar/232 psi
6"/150 mm	365 psi/2517 kPa	365 psi/2517 kPa	365 psi/2517 kPa	16bar/232 psi
165,1 mm	365 psi/2517 kPa	365 psi/2517 kPa	365 psi/2517 kPa	Mevcut değil
8"/200 mm	365 psi/2517 kPa	365 psi/2517 kPa	348 psi/2400 kPa	16bar/232 psi
10"/250 mm	250 psi/1725 kPa	250 psi/1725 kPa	1725 kPa/250 psi	Mevcut değil
12"/300 mm	250 psi/1725 kPa	250 psi/1725 kPa	1725 kPa/250 psi	Mevcut değil

3.0 TEKNİK ÖZELLİKLER - MALZEME

Gövde:

ASTM A-536, Derece 65-45-12'ye uygun sünek demir.

Gövde Kaplaması:

717H Serisi Gövde: Siyah Boyalı

717/H Serisi Uç Yüzeyi: ASTM B-733'e uygun Elektriksiz Nikel

717 Serisi (2 ½ – 3"/DN65 – DN80): PPS Kaplama

717 Serisi (4 – 12"/DN100 – DN300): Siyah Boyalı

Gövde Yatağı:

717H Serisi: ASTM B-733 uyarınca Elektriksiz Nikel kaplamalı Nitril Oring

717 Serisi (2 ½" – 3"/DN65 – DN80): PPS Kaplı Sünek Demir

717 Serisi (4 – 12"/DN100 – DN300): ASTM B-733 uyarınca Elektriksiz Nikel kaplamalı Sünek Demir

Disk Contası veya Kaplaması: (seçiminizi belirtin¹)

Nitril (Sadece 717H serisi)

EPDM

PETROL ÜRÜNLERİ KULLANILAN UYGULAMALAR İÇİN UYGUN DEĞİLDİR.

Diskler:

717H Serisi: CF8M Döküm Paslanmaz Çelik

717 Serisi (2 ½ – 3"/DN65 – DN80): Elastomer contalı alüminyum bronz

717 Serisi (4 – 12"/DN100 – DN300): Elastomer kaplı disk.

Şaft:

717H Serisi: Pirinç

717 Serisi (2 ½ – 3"/DN65 – DN80): 416 Tipi Paslanmaz Çelik

717 Serisi (4 – 12"/DN100 – DN300): 316 Tipi Paslanmaz Çelik

Yay:

302/304 Tipi Paslanmaz Çelik

Şaft Tapası:

717H Serisi: Çinko Kaplamalı Karbon Çeliği

717 Serisi: Çinko Kaplamalı Karbon Çeliği

Boru Tapası:

717H Serisi: Çinko Kaplamalı Karbon Çeliği

717 Serisi: Çinko Kaplamalı Karbon Çeliği

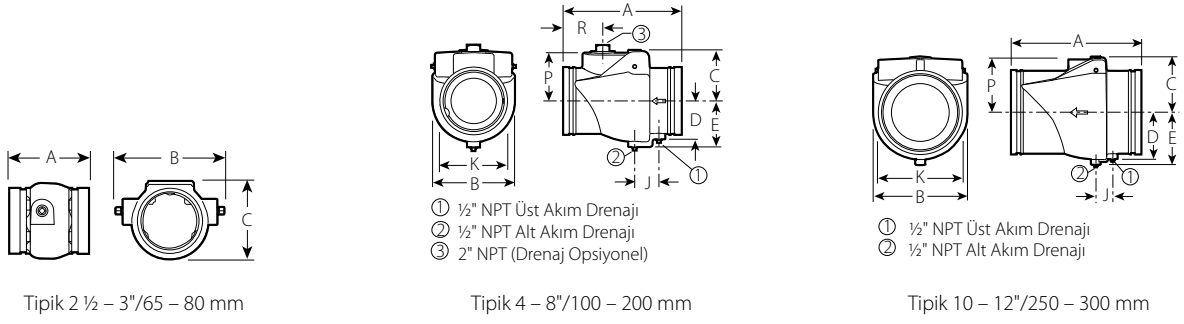
Opsiyonel Basınç Muslukları:

717H Serisi: Tüm boyutlarda mevcuttur

717 Serisi: 4 – 12"/DN100 – DN300 boyutlarında mevcuttur

4.0 BOYUTLAR

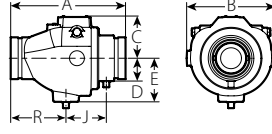
717 Serisi



Boyut		Boyutlar										Ağırlık
Nominal inç mm	Mevcut Dış Çap inç mm	E - E mesafesi A inç mm	B inç mm	C inç mm	D inç mm	E inç mm	J inç mm	K inç mm	P inç mm	R inç mm	Yaklaşık (Her biri) lb kg	
2 1/2 65	2.875 73,0	3.88 99	4.26 108	3.57 91	-	-	-	-	-	-	3.6 1,6	
76,1 mm	3.000 76,1	3.88 99	4.26 108	3.57 91	-	-	-	-	-	-	3.6 1,6	
3 80	3.500 88,9	4.25 108	5.06 129	4.17 106	-	-	-	-	-	-	4.5 2,0	
4 100	4.500 114,3	9.63 245	6.00 152	3.88 99	2.75 70	3.50 89	2.00 51	4.50 114	3.50 89	3.35 85	20.0 9,1	
5 125	5.563 141,3	10.50 267	6.80 173	4.50 114	-	4.17 106	2.15 55	5.88 149	4.08 104	3.98 101	27.0 12,3	
139,7 mm	5.500 139,7	10.50 267	6.80 173	4.50 114	-	4.17 106	2.15 55	5.88 149	4.08 104	3.98 101	27.0 12,3	
6 150	6.625 168,3	11.50 292	8.00 203	5.00 127	-	4.50 114	2.38 61	6.67 169	4.73 120	3.89 99	38.0 17,2	
165,1 mm	6.500 165,1	11.50 292	8.00 203	5.00 127	-	4.50 114	2.38 61	6.67 169	4.73 120	3.89 99	38.0 17,2	
8 200	8.625 219,1	14.00 356	9.88 251	6.06 154	5.05 128	5.65 144	2.15 55	8.85 225	5.65 144	5.75 146	64.0 29,0	
10 250	10.750 273,0	17.00 432	12.00 305	7.09 180	5.96 151	6.69 170	2.15 55	10.92 277	6.73 171	-	100.0 45,4	
12 300	12.750 323,9	19.50 495	14.00 356	8.06 205	6.91 176	7.64 194	2.51 64	12.81 925	7.73 196	-	140.0 63,5	

4.1 BOYUTLAR

717H Serisi



Tipik 2"/50 mm – 3"/80 mm

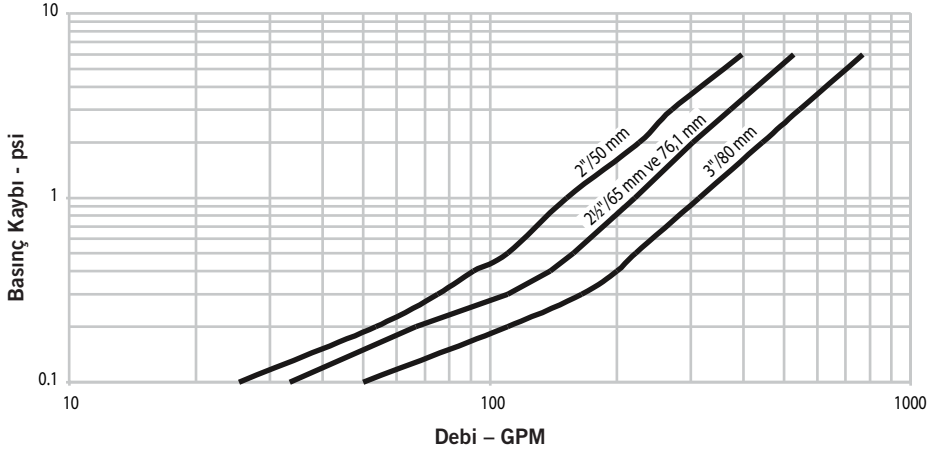
Boyut	Boyutlar									Ağırlık
Nominal inç mm	E - E mesafesi A inç mm	B inç mm	C inç mm	D inç mm	E inç mm	J inç mm	K inç mm	P inç mm	R inç mm	Yaklaşık (Her biri) lb kg
2 50	8.66 219,8	6.46 164,1	3.23 82,1	1.48 37,5	3.02 76,7	2.80 71,0	-	-	4.25 108,0	10.7 4,9
2½ 65	9.37 238,0	6.94 176,3	3.31 84,1	1.66 42,2	3.40 86,4	3.38 85,9	-	-	4.38 111,3	13.8 6,3
76,1 mm	9.37 238,0	6.94 176,3	3.31 84,1	1.66 42,2	3.40 86,4	3.38 85,9	-	-	4.38 111,3	13.8 6,3
3 80	9.62 244,3	7.44 189,0	3.53 89,7	1.91 48,5	3.65 92,7	3.38 85,9	-	-	4.63 117,6	20.0 9,1

5.0 PERFORMANS

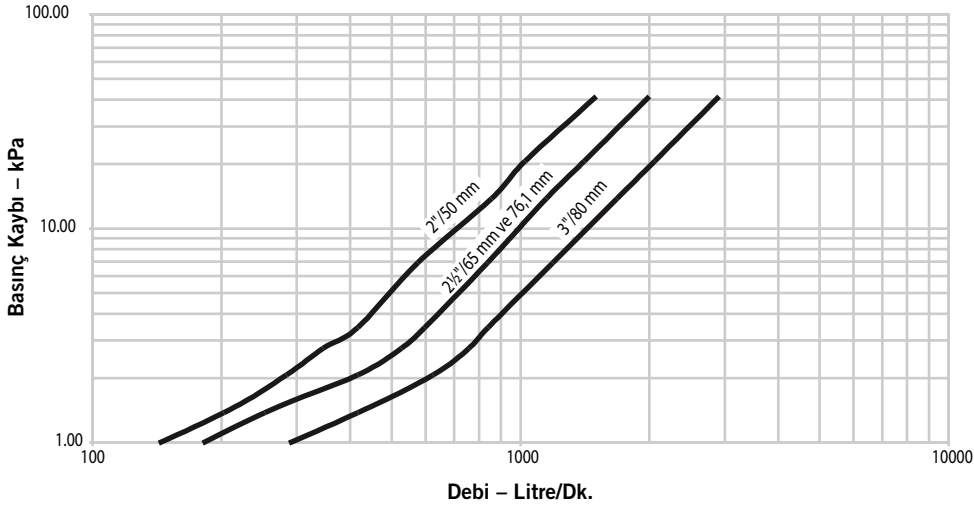
Akış Karakteristikleri

Aşağıdaki çizelgede 60°F/16°C'de vanadaki su debisi gösterilmiştir.

S717H / 717HR



S717H / 717HR

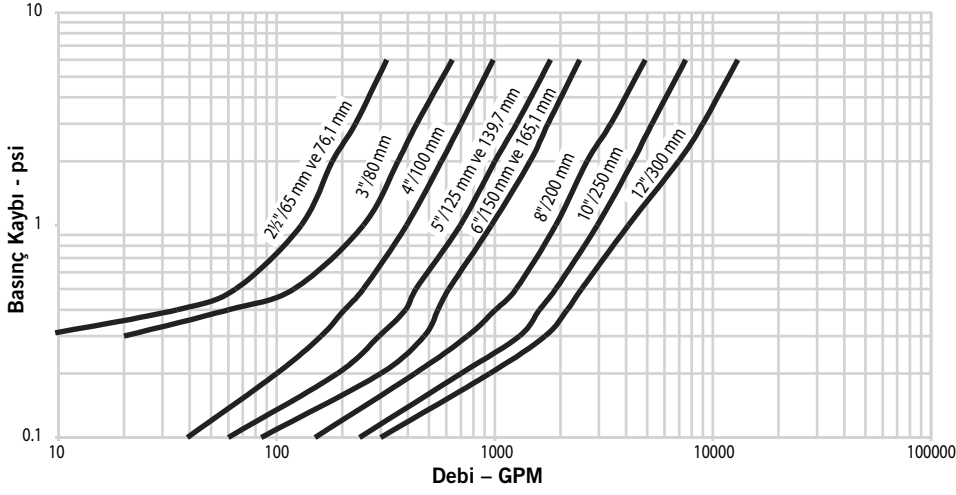


5.1 PERFORMANS

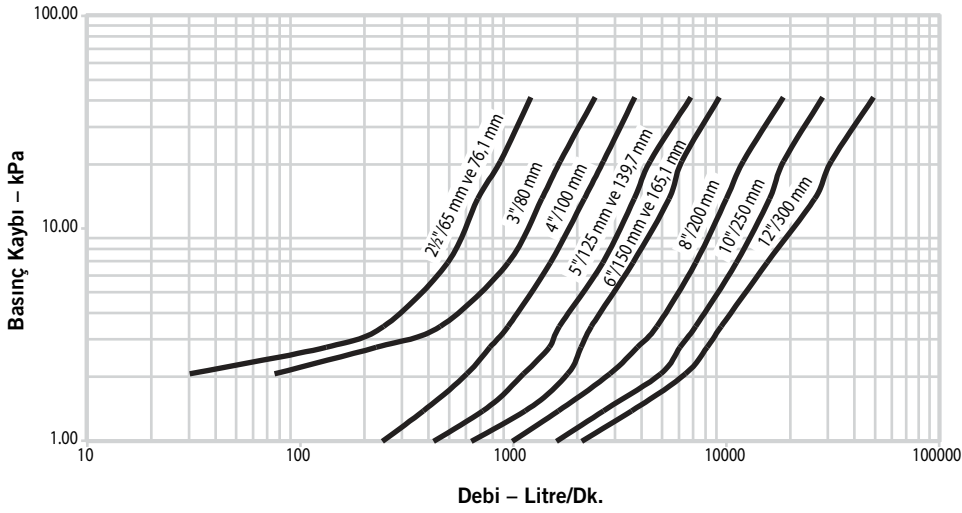
Akış Karakteristikleri

Aşağıdaki çizelgede 60°F/16°C'de vanadaki su debisi gösterilmiştir.

S717 / 717R



S717 / 717R



6.0 BİLDİRİMLER



UYARI



- Herhangi bir Victaulic boru bağlantı ürününü monte etmeye, sökmeye, ayarlamaya veya bakımını yapmaya başlamadan önce boru sisteminin basıncını düşürün ve sistemi boşaltın.

7.0 REFERANS MATERYALLER

[05.01: Conta Seçim Kılavuzu](#)

[10.01: Düzenleyici Kurum Onayı Başvuru Kılavuzu](#)

[29.01: Hükümler ve Koşullar/Garanti](#)

[I-100: Saha Montaj Kılavuzu](#)

Ürün Seçimi ve Uygunluğuyla İlgili Kullanıcı Sorumluluğu

Her kullanıcı Victaulic ürünlerinin endüstri standartları ve proje özelliklerine ve ayrıca Victaulic performans, bakım, güvenlik ve uyarı talimatlarına uygun olarak belirli bir nihai kullanım amacına uygunluğuyla ilgili kararlardan tek başına sorumlu olacaktır. Bu belgede ve başka bir belgede verilen bilgiler ve herhangi bir Victaulic çalışanının sözlü önerisi, tavsiyesi veya fikri kesinlikle Victaulic Şirketi'nin standart satış koşullarının, montaj kılavuzunun ve bu feragatnamenin hiçbir hükmünü değiştirmez, kısıtlamaz ve geçersiz kılmaz ve hiçbir hükmünün yerini almaz.

Fikri Mülkiyet Hakları

Burada herhangi bir malzemenin, ürünün, hizmetin veya tasarımın olası veya önerilen kullanımlarına ilişkin olarak verilen hiçbir ifade, bu kullanım veya tasarımları kapsayan, Victaulic'e veya alt veya bağlı kuruluşlarına ait patentler veya diğer fikri mülkiyet hakları kapsamında herhangi bir lisans vermez ve bu şekilde yorumlanamaz ve bu malzemelerin, ürünlerin, hizmetlerin veya tasarımların herhangi bir patenti veya başka bir fikri mülkiyet hakkını çözümlenecek şekilde kullanılmasına dair bir öneri olarak kabul edilemez. "Patentli" veya "Patent Bekliyor" terimleri ABD'de ve/veya diğer ülkelerde malzemeler ve/veya yöntemler ile ilgili tasarım veya kullanım patentlerini veya patent başvurularını ifade eder.

Not

Bu ürün, Victaulic tarafından veya Victaulic şartnamelerine uygun olarak üretilmiştir. Monte edilecek tüm ürünler Victaulic montaj/kurulum talimatlarına uygun olarak monte edilmelidir. Victaulic; ürün özelliklerini, tasarımlarını ve standart ekipmanları önceden haber vermeksizin ve herhangi bir yükümlülük altına girmeksizin değiştirme hakkını saklı tutar.

Montaj

Victaulic montaj kılavuzu veya monte ettiğiniz ürünün montaj kılavuzu daima dikkate alınmalıdır. Kurulum ve montaj bilgilerini eksiksiz olarak içeren kılavuzları her Victaulic ürün ile birlikte verilir ve PDF formatında www.victaulic.com adresinden temin edilebilir.

Garanti

Ayrıntılı bilgi için güncel Fiyat Listesinin Garanti bölümüne bakın veya Victaulic ile temasa geçin.

Ticari Markalar

Victaulic ve tüm diğer Victaulic markaları, Victaulic Şirketi'nin ve/veya bağlı kuruluşlarının ABD'deki ve/veya diğer ülkelerdeki ticari markaları veya tescilli ticari markalarıdır.