

FireLock® 止回阀

717HR 高压系列 – 通过cULus、FM 认证
717R 系列 – 通过cULus、FM认证

717R 系列及 717HR 系列 Firelock 高压止回阀采用 CAD 设计, 流体动力学效率高且可供应产品尺寸范围为 2 – 3 英寸/50 – 80 毫米 (717HR系列) 及 4 – 8 英寸/100 – 200 毫米 (717R 系列)

717HR 系列阀通过 cULus 列表和 FM 认证应用压力高达下表所示数值。

在 717HR 系列高压止回阀中, 压住 O 型密封圈的不锈钢阀板固定于化学镀镍端面。717R 系列止回阀特色拥有一人造橡胶阀板和一绝佳耐腐蚀性能的镍焊接阀座。两种阀门都特色拥有弹簧辅助单阀板设计, 低至 5 英尺/1.5 米压头时即可实现无泄露密封。任何一种阀门都可以水平和垂直位置安装。

在两种阀门设计中, 单一阀板设计结合弹簧辅助特色功能, 使得阀门动作时不会出现拍击现象。每一阀门均于工厂测试到其额定工作压力。用于不要求竖管止回阀选购项的系统时, 请参阅 10.08 号出版物。阀门设计包含上游和下游压力计接口。

随唯特利竖管套件一道提供的排水阀取得了 cULus 和 FM 认证许可用于压力高达 300 psi/2068 kPa。槽端口设计允许利用两个唯特利接头方便快速地进行安装, 亦可在每一端利用一个唯特利 741 型 Vic-Flange® 或 744 型 FireLock 法兰适配接头安装到法兰连接的设备上 (压力等级 ANSI Class 150)。

用于 S717HR 尺寸为 2 英寸/60.3 毫米阀门的唯特利竖管止回阀套件有一 ¾ 英寸 排水阀, 且用于 S717HR 尺寸为 2 ½ 至 3 英寸/65 – 80 毫米 范围的阀门的竖管止回阀套件包含一个 1 ¼ 英寸 排水阀。用于 S717R 尺寸范围在 4 – 8 英寸/100 – 200 毫米阀门的套件包含一个 2 英寸 排水阀。所有套件都包含压力表 (2个)、仪表隔离阀 (2个)、管嘴及管塞。两种型号的套件中, 竖管止回套件在订购时一定要特别注明。



详细资料请参阅唯特利 10.01 号出版物



717HR 系列 – 含唯特利竖管止回套件 (2 – 3 英寸/50 – 80 毫米)



717R 系列 – 与唯特利竖管止回套件同时示出 (4 – 8 英寸/100 – 200 毫米)

尺寸	批准/列出的应用压力			
	717HR系列 (光阀)		717R 系列	
	cULus*	FM*	cULus	FM
2 英寸/50 毫米	可高达 365 psi/2517 kPa	可高达 365 psi/2517 kPa	不适用	不适用
2 ½ 英寸/65 毫米	可高达 365 psi/2517 kPa	可高达 365 psi/2517 kPa	不适用	不适用
76.1 毫米	可高达 365 psi/2517 kPa	可高达 365 psi/2517 kPa	不适用	不适用
3英寸/80 毫米	可高达 365 psi/2517 kPa	可高达 365 psi/2517 kPa	不适用	不适用
4英寸/100 毫米	不适用	不适用	可高达 365 psi/2517 kPa	可高达 365 psi/2517 kPa
5 英寸/125 毫米	不适用	不适用	可高达 365 psi/2517 kPa	可高达 365 psi/2517 kPa
6 英寸/150 毫米	不适用	不适用	可高达 365 psi/2517 kPa	可高达 365 psi/2517 kPa
8 英寸/200 毫米	不适用	不适用	可高达 365 psi/2517 kPa	可高达 365 psi/2517 kPa

*注: 当随唯特利竖管止回套件一并提供的 717HR系列阀门可适用压力高达 300 psi/2068 kPa

业主 _____	承包商 _____	工程方 _____
系统编号 _____	提交人 _____	规范章节 _____ 段落 _____
位置 _____	日期 _____	批准 _____
		日期 _____

www.victaulic.com

唯特利 (VICTAULIC) 乃唯特利公司注册商标。© 2013, 保留所有权利。

REV_H



10.09-CHI_1

FireLock® 止回阀

详细资料请参阅唯特利 10.01 号出版物

717HR 高压系列 – 通过cULus、FM 认证
717R 系列 – 通过cULus、FM认证

材料规格

阀体: 符合ASTM A-536之65-45-12等级要求的球墨铸铁。如遇特别要求, 也可提供符合ASTM A-395之65-45-15等级要求的球墨铸铁。

阀体涂层: 717HR 系列及 717R 系列: 刷黑色瓷漆。

阀体阀座: 717HR 系列 (2 – 3 英寸/50 – 80 毫米)加工成化学镀镍表面。717R系列 (4 – 8 英寸/100 – 200 毫米) 焊接成镍阀座。

阀板密封或涂层:

- **T 级润滑型丁腈橡胶 (仅限 717HR 系列)**

丁腈橡胶 (橙色色码)。温度范围 -20°F 至+180°F/-29°C至+82°C

推荐用于规定温度范围内的石油产品、含油空气及植物与矿物油; 不适合用于温度超过+140°F/+60°C 的干燥热空气以及温度超过 +150°F/+66°C 的水。不推荐用于热水应用场合。

- **E级 EPDM (仅限 717R 系列)**

EPDM (绿色色码)。温度范围为-30°F至+230°F/-34°C至+110°C。推荐用于规定温度范围内的冷热水系统, 以及多种稀酸、无油空气和众多化工应用场合。已取得根据 ANSI/NSF 61进行的UL分类认证, 适用于+86°F/+30°C和+180°F/+82°C的冷热饮用水系统。不推荐用于石油应用场合。

* 所列用途仅为一般应用建议。应注意, 密封垫圈存在某些不推荐使用的应用场合。有关特定垫圈应用建议以及不推荐应用场合列表, 请参考最新的《唯特利密封垫圈选用指南》。

阀板:

- 717HR 系列 (2 – 3 英寸/50 – 80 毫米): 300系列不锈钢

- 717R 系列阀 (4 – 12 英寸/100 – 300 毫米) 橡胶涂层球墨铸铁

阀轴:

- 717HR 系列: 黄铜

- 717R 系列: 316型不锈钢

弹簧: 所有尺寸 302/304 型不锈钢

阀轴塞

- 717HR 系列: 416 型不锈钢

- 717R 系列: 镀锌碳钢

管塞: 镀锌碳钢

FireLock® 止回阀

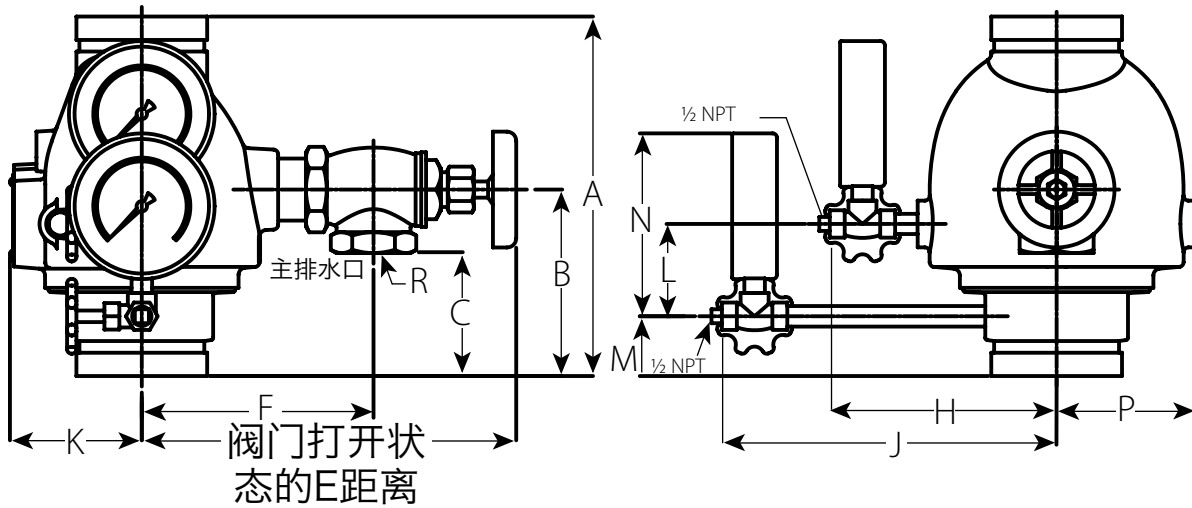


详细资料请参阅唯特利 10.01 号出版物

717HR 高压系列 - 通过cULus, FM 认证
717R 系列 - 通过cULus, FM认证

717HR 尺寸

尺寸 公称尺寸 英寸/毫米	尺寸 - 英寸/毫米														大约单重
	A	B	C	D	E (阀门打 开状态)	F	H	J	K	L	M	N	P	R	磅 kg
2 60.3	8.66 219.8	4.40 111.9	3.16 80.1	-	8.50 215.9	4.74 120.4	5.57 141.5	8.50 216.0	3.23 82.0	2.10 53.3	1.58 40.3	4.90 124.3	3.23 82.0	¾ 英寸 NPT	15.0 6.8
2 ½ 73	9.37 238.0	4.99 126.7	3.29 83.6	-	10.50 266.7	5.87 149.0	5.82 147.8	8.71 221.2	3.31 84.1	2.37 60.2	1.60 40.7	4.90 124.3	3.47 88.1	1 ¼ 英寸 NPT	19.5 8.8
76.1 毫米	9.37 238.0	4.99 126.7	3.29 83.6	-	10.50 266.7	5.87 149.0	5.82 147.8	8.71 221.2	3.31 84.1	2.37 60.2	1.60 40.7	4.90 124.3	3.47 88.1	1 ¼ 英寸 NPT	19.5 8.8
3 88.9	9.62 244.3	4.99 126.7	3.31 84.2	-	10.78 273.8	6.20 157.6	6.07 154.2	8.96 227.6	3.53 89.7	2.47 62.7	1.60 40.6	4.90 124.3	3.72 94.5	1 ¼ 英寸 NPT	25.5 11.6



2 英寸/60.3 毫米 - 3 英寸/88.9 毫米
717HR 系列

FireLock® 止回阀

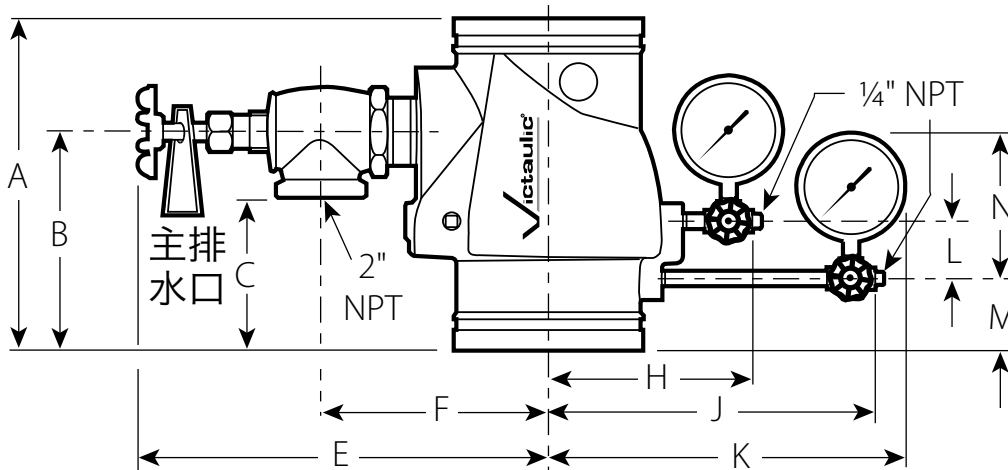


详细资料请参阅唯特利 10.01 号出版物

717HR 高压系列 – 通过cULus、FM 认证
717R 系列 – 通过cULus、FM认证

717R 尺寸

尺寸		尺寸 - 英寸/毫米												大约单重
公称尺寸 英寸/毫米	实际外径 英寸/毫米	E-E A	B	C	D	E	F	H	J	K	L	M	N	磅 kg
4 100	4.500 114.3	9.63 245	6.25 159	4.00 102	3.75 95	14.25 362	6.88 175	6.70 170	10.45 265	11.25 286	2.00 51	2.00 51	5.25 133	28.0 12.7
5 125	5.563 141.3	10.50 267	6.50 165	4.25 108	3.75 95	14.75 375	7.38 188	7.37 187	11.87 302	12.75 324	2.15 55	1.88 48	5.25 133	35.0 15.9
139.7 毫米	5.500 139.7	10.50 267	6.50 165	4.25 108	3.75 95	14.75 375	7.38 188	7.37 187	11.87 302	12.75 324	2.15 55	1.88 48	5.25 133	35.0 15.9
6 150	6.625 168.3	11.50 292	7.63 194	5.38 137	3.75 95	15.50 394	8.03 204	7.70 196	12.20 310	13.00 330	2.38 61	2.13 54	5.25 133	46.0 20.9
165.1 毫米	6.500 165.1	11.50 292	7.63 194	5.38 137	3.75 95	15.50 394	8.03 204	7.70 196	12.20 310	13.00 330	2.38 61	2.13 54	5.25 133	46.0 20.9
8 200	8.625 219.1	14.00 356	8.25 210	6.00 152	3.75 95	16.38 416	9.00 229	8.85 225	12.75 324	13.50 343	2.15 55	2.88 73	5.25 133	72.0 32.7



FireLock® 止回阀

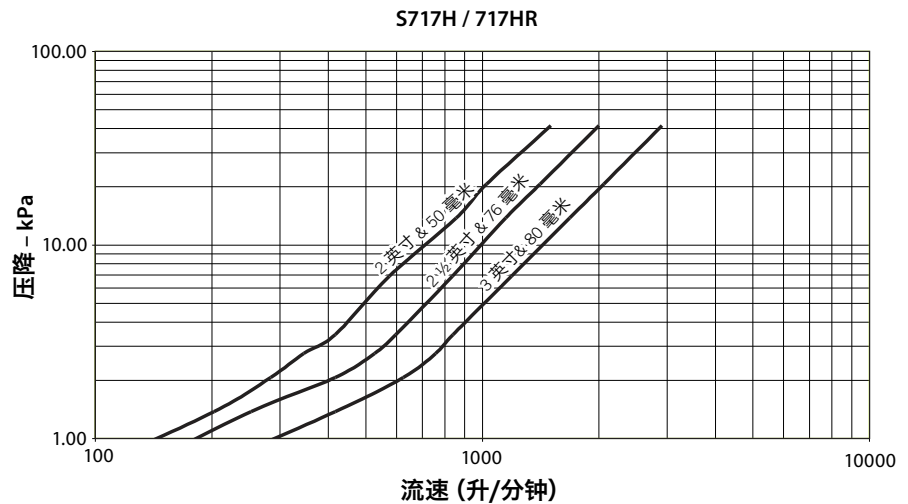
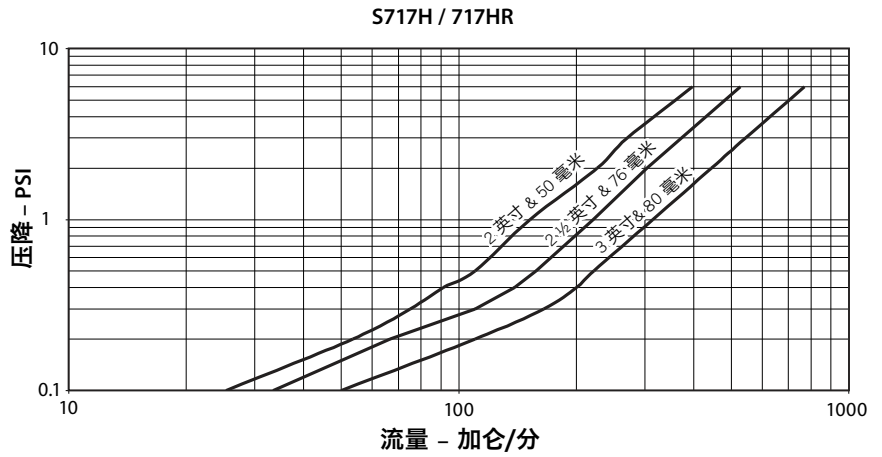
717HR 高压系列 – 通过cULus、FM 认证
 717R 系列 – 通过cULus、FM认证



详细资料请参阅唯特利 10.01 号出版物

流量特性

下图所示为 60°F/16°C 温度下的水通过阀门的流量特性。



FireLock® 止回阀

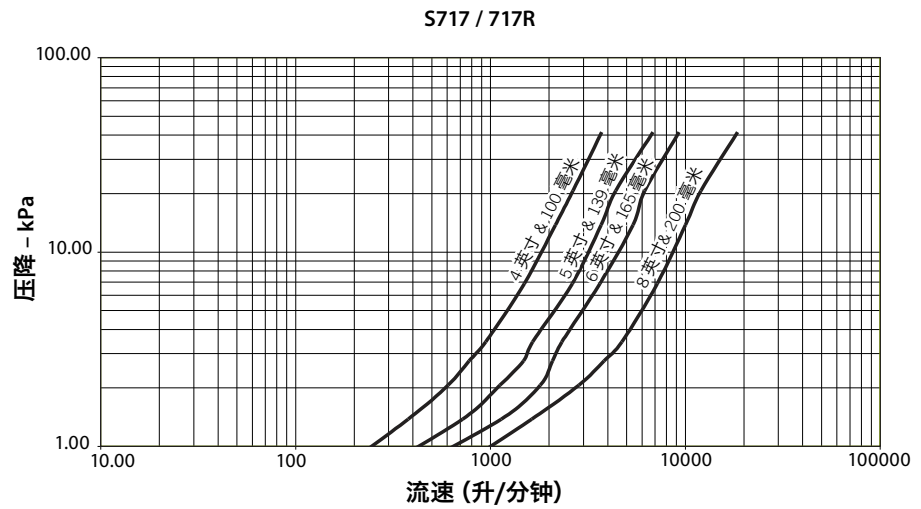
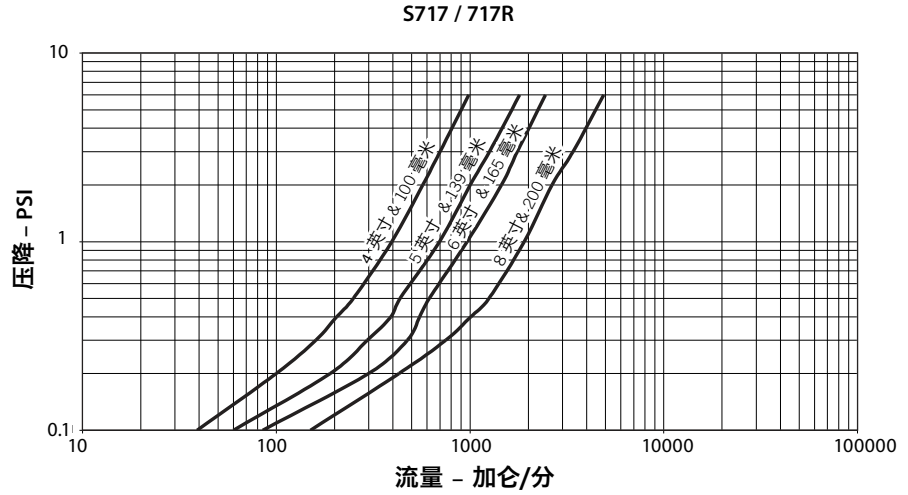
717HR 高压系列 – 通过cULus、FM 认证
717R 系列 – 通过cULus、FM认证



详细资料请参阅唯特利 10.01 号出版物

流量特性

下图所示为 60°F/16°C 温度下的水通过阀门的流量特性。



担保

有关担保细节, 请参阅现行价格表的担保一节, 或与唯特利联系。

说明

该产品由唯特利公司制造, 或按唯特利规范制造。所有产品均应遵循唯特利现行安装/装配说明进行安装。唯特利保留不经通告改变产品规格、设计和标准设备的权利, 且不对此承担任何责任或义务。