

FireLock® 球阀

728 系列



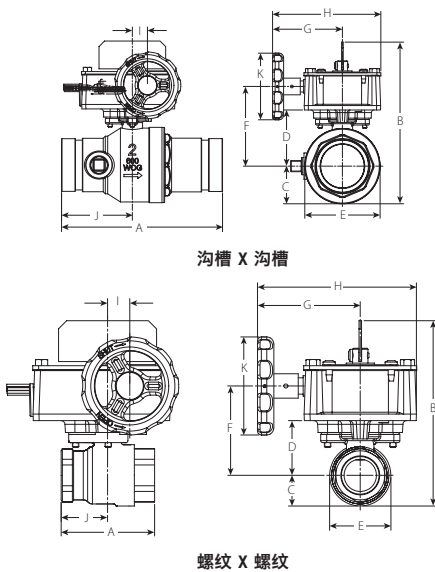



 详细资料请参阅 Victaulic 10.01 号出版物

728 系列 FireLock 阀是一款全通径球阀，全部尺寸都通过 UL/FM 认证，额定压力等级可达 365 psi/25 BAR（20 BAR 压力等级皆被 LPCB 和 VdS 认可）。阀门可按沟槽或螺纹端口 (NPT) 供货，阀体采用黄铜压铸。球体为镀铬黄铜，带不锈钢阀杆。加强的阀座便于操作，是耐用且抗腐蚀的阀座。极佳的流量特性超过 UL 1091 的规定和 FM 1112 批准标准。该阀门取得认证可用于室内及室外场合。



尺寸



尺寸 公称 英寸/毫米	尺寸 - 英寸/毫米											大约 单重 磅 公斤
	端面至 端面 A	高度 B	C	D	E	F	G	H	I	J	K	
1/25 螺纹 X 螺纹	2.84 72	4.74 120	0.91 23	1.67 42	1.82 46	2.40 61	3.15 80	4.86 123	0.68 17	1.42 36	3.00 76	5.1 2.3
1 1/4/32 螺纹 X 螺纹	3.31 84	4.95 126	1.10 28	1.88 48	2.20 56	2.61 66	3.15 80	4.86 123	0.68 17	1.65 42	3.00 76	5.8 2.6
1 1/2/40 螺纹 X 螺纹	3.66 92	5.13 130	1.29 33	2.06 52	2.58 66	2.79 71	3.15 80	4.86 123	0.68 17	1.83 47	3.00 76	6.6 3.0
2/50 螺纹 X 螺纹	4.33 110	5.49 140	1.69 43	2.42 62	3.38 86	3.15 80	3.15 80	4.86 123	0.68 17	2.16 55	3.00 76	8.5 3.9
1 1/4/32 沟槽 X 沟槽	7.25 184	4.95 126	1.10 28	1.87 48	2.20 56	2.61 66	3.15 80	4.86 123	0.68 17	3.19 81	3.00 76	7.5 3.4
1 1/2/40 沟槽 X 沟槽*	7.25 184	5.17 131	1.29 33	2.10 53	2.58 66	2.83 72	3.15 80	4.86 123	0.68 17	3.19 81	3.00 76	8.5 3.9
2/50 沟槽 X 沟槽*	7.25 184	5.47 139	1.69 43	2.40 61	3.38 86	3.13 80	3.15 80	4.86 123	0.68 17	3.19 81	3.00 76	10.5 4.8

* 1 1/2 和 2 1/4 和 50 毫米 尺寸特有一个 1/2 12 毫米 盖帽 (仅沟槽 X 沟槽)。

性能

尺寸 标称英寸/毫米	等效管道英尺/米	尺寸 标称英寸/毫米	等效管道英尺/米
1/25 螺纹 X 螺纹	0.5 0.2	1 1/4/32 沟槽 x 沟槽	0.7 0.2
1 1/4/32 螺纹 X 螺纹	1.0 0.3	1 1/2/40 沟槽 x 沟槽	0.7 0.2
1 1/2/40 螺纹 X 螺纹	1.0 0.3	2/50 沟槽 x 沟槽	0.7 0.2
2/50 螺纹 X 螺纹	1.0 0.3		

项目/业主

承包商

工程师

系统编号 _____

提交人 _____

规范章节 _____

段落 _____

位置 _____

日期 _____

批准 _____

日期 _____

www.victaulic.com

VICTAULIC 乃 VICTAULIC 公司注册商标。© 2014 VICTAULIC 公司，保留所有权利。

REV_H



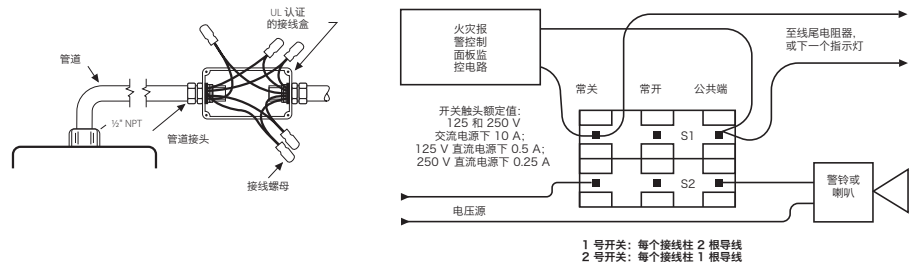
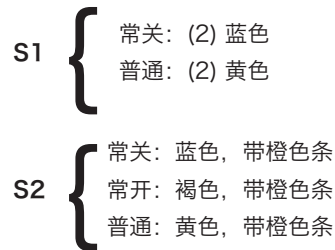
10.17-CHI_1

FireLock® 球阀

728 系列

开关和接线

1. 监控开关包含两个单刀双投预接线开关。
2. 开关额定值:
10 安 @ 125 或 250 VAC/60 Hz
0.50 安 @ 125 VDC
0.25 安 @ 250 VDC
3. 开关监控在“打开”位置的阀门。
4. 第一个开关上每个端子有两根 #18 绝缘接线，这样能完全监控导线（参考以下接线图和说明）。第二个开关上每个端子有一根 #18 绝缘接线。双电路提供了灵活性，令在安装了阀门的不同地方操作两个电子设备如指示灯和声音报警器）。
5. 提供 A #14 绝缘接地线（绿色）。
开关 #1 = S1 用于连接UL认证报警控制面板的监控电路
开关 #2 = S2 辅助开关可连接获得监管当局认可的辅助设备



注：上图显示了普通端子（黄色 - S1 和黄色带橙色条 - S2）和常关端子（蓝色 - S1 和蓝色带橙色条 - S2）的连接。在该例中，指示灯和报警将一直打开，直至阀门完全打开。当阀门完全打开时，指示灯和报警将会停止。去掉未用接线的盖子（例如褐色带橙色条的接线）。

只有 S1（每个端子两个接线）可与火灾报警控制面板相连。

报警开关接线的连接应按照 NFPA 72 的标准；辅助开关按照 NFPA 70 (NEC)标准。

材料规格

- 阀体: ASTM B124 黄铜
- 球体: 镀铬黄铜
- 球阀杆: 316 不锈钢
- 阀座: 碳填充 (TFE) 四氟乙烯
- 阀杆: ASTM B16 C36000 黄铜
- 执行器: 位于钢质导向螺杆上的可移动黄铜螺母，球墨铸铁外壳

FireLock® 球阀

728 系列

安装

请参考适用于您正在安装产品的《I-100 Victaulic 现场安装手册》。Victaulic 产品的发货包均附有各类手册，以提供完整的安装和组装数据，也可在 www.victaulic.com 上获得格式的手册。

担保

有关担保细节，请参阅现行价格表的担保一节，或与 Victaulic 联系。

说明

该产品由 Victaulic 公司制造，或按 Victaulic 规范制造。所有产品均应遵循 Victaulic 现行安装/装配说明进行安装。Victaulic 保留不经通告改变产品规格、设计和标准设备的权利，且不对此承担任何责任或义务。

如需完整的联络信息，请访问我们的网站 www.victaulic.com

10.17-CHI 2226 REV H 2011 年 5 月更新
VICTAULIC 乃 VICTAULIC 公司注册商标。© 2014 VICTAULIC 公司，保留所有权利。

10.17-CHI

