

# Vanne à boisseau sphérique FireLock®

SÉRIE 728



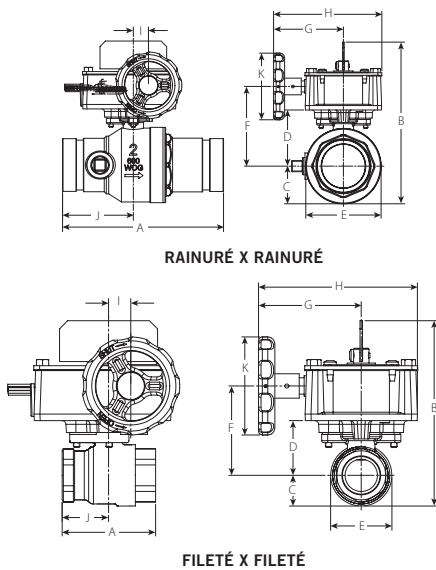


  
 VOIR LA PUBLICATION VICTAULIC 10.01 POUR PLUS DE DÉTAILS

La vanne Série 728 FireLock est une vanne à boisseau sphérique à passage intégral conforme aux normes UL/FM pour une utilisation à 365 psi/25 bar dans toutes les dimensions (LPCB et VdS répertoriés pour des utilisations à 20 bar). Disponible avec des extrémités (NPT) rainurées ou filetées, le corps de la vanne est en laiton. Le boisseau est chromé avec une tige en acier inoxydable. Des sièges renforcés facilitent leur utilisation et fournissent un siège durable, exempt de corrosion. Les caractéristiques de débit sont supérieures aux spécifications UL 1091 et à la norme d'homologation FM 1112. La vanne est homologuée pour une utilisation intérieure et extérieure.



## DIMENSIONS



| Diamètre<br>Nominal<br>Pouces/mm | Dimensions – Pouces/mm |              |            |            |            |            |            |             |            |            |            | Poids unitaire<br>approx.<br>lb<br>kg |
|----------------------------------|------------------------|--------------|------------|------------|------------|------------|------------|-------------|------------|------------|------------|---------------------------------------|
|                                  | E à E<br>A             | Hauteur<br>B | C          | D          | E          | F          | G          | H           | I          | J          | K          |                                       |
| 1/25 Fil. X Fil.                 | 2.84<br>72             | 4.74<br>120  | 0.91<br>23 | 1.67<br>42 | 1.82<br>46 | 2.40<br>61 | 3.15<br>80 | 4.86<br>123 | 0.68<br>17 | 1.42<br>36 | 3.00<br>76 | 5.1<br>2,3                            |
| 1 1/4/32 Fil. x Fil.             | 3.31<br>84             | 4.95<br>126  | 1.10<br>28 | 1.88<br>48 | 2.20<br>56 | 2.61<br>66 | 3.15<br>80 | 4.86<br>123 | 0.68<br>17 | 1.65<br>42 | 3.00<br>76 | 5.8<br>2,6                            |
| 1 1/2/40 Fil. X Fil.             | 3.66<br>92             | 5.13<br>130  | 1.29<br>33 | 2.06<br>52 | 2.58<br>66 | 2.79<br>71 | 3.15<br>80 | 4.86<br>123 | 0.68<br>17 | 1.83<br>47 | 3.00<br>76 | 6.6<br>3,0                            |
| 2/50 Fil. X Fil.                 | 4.33<br>110            | 5.49<br>140  | 1.69<br>43 | 2.42<br>62 | 3.38<br>86 | 3.15<br>80 | 3.15<br>80 | 4.86<br>123 | 0.68<br>17 | 2.16<br>55 | 3.00<br>76 | 8.5<br>3,9                            |
| 1 1/4/32 Rain. X Rain.           | 7.25<br>184            | 4.95<br>126  | 1.10<br>28 | 1.87<br>48 | 2.20<br>56 | 2.61<br>66 | 3.15<br>80 | 4.86<br>123 | 0.68<br>17 | 3.19<br>81 | 3.00<br>76 | 7.5<br>3,4                            |
| 1 1/2/40 Rain. X Rain.*          | 7.25<br>184            | 5.17<br>131  | 1.29<br>33 | 2.10<br>53 | 2.58<br>66 | 2.83<br>72 | 3.15<br>80 | 4.86<br>123 | 0.68<br>17 | 3.19<br>81 | 3.00<br>76 | 8.5<br>3,9                            |
| 2/50 Rain. x Rain.*              | 7.25<br>184            | 5.47<br>139  | 1.69<br>43 | 2.40<br>61 | 3.38<br>86 | 3.13<br>80 | 3.15<br>80 | 4.86<br>123 | 0.68<br>17 | 3.19<br>81 | 3.00<br>76 | 10.5<br>4,8                           |

\* Les dimensions 1 1/2 et 2" /40 et 50 mm comportent un piquage 1/2" /12 mm (Rainure X Rainure uniquement).

## PERFORMANCE

| DIAMÈTRE<br>Nominal Pouces/mm | Equivalence<br>pieds/mètres de tube | DIAMÈTRE<br>Nominal Pouces/mm | Equivalence<br>pieds/mètres de tube |
|-------------------------------|-------------------------------------|-------------------------------|-------------------------------------|
| 1/25 Filetage X Filetage      | 0,5<br>0,2                          | 1 1/4/32 Rainure X Rainure    | 0,7<br>0,2                          |
| 1 1/4/32 Filetage X Filetage  | 1,0<br>0,3                          | 1 1/2/40 Rainure X Rainure    | 0,7<br>0,2                          |
| 1 1/2/40 Filetage X Filetage  | 1,0<br>0,3                          | 2/50 Rainure X Rainure        | 0,7<br>0,2                          |
| 2/50 Filetage X Filetage      | 1,0<br>0,3                          |                               |                                     |

### MAÎTRE D'OUVRAGE

Système n° \_\_\_\_\_  
Lieu \_\_\_\_\_

### INSTALLATEUR

Soumis par \_\_\_\_\_  
Date \_\_\_\_\_

### INGÉNIEUR

Sect. des spéc. \_\_\_\_\_ Para \_\_\_\_\_  
Approuvé par \_\_\_\_\_  
Date \_\_\_\_\_

## Vanne à boisseau sphérique FireLock®

SÉRIE 728

### CONTACTS ET CÂBLAGE

1. La surveillance est assurée par deux contacts monopolaires précâblés, à deux directions.

2. Caractéristiques nominales de ces contacts:

10 A à 125 V ou 250 V CA/60 Hz

0,50 A à 125 V CC

0,25 A à 250 V CC

**3. Les contacts surveillent la vanne en position «OUVERT».**

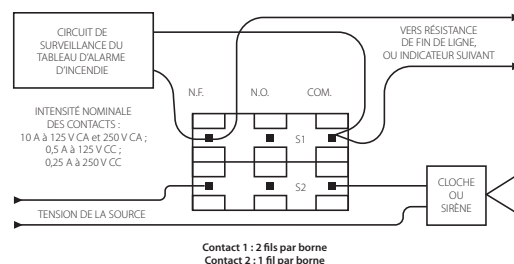
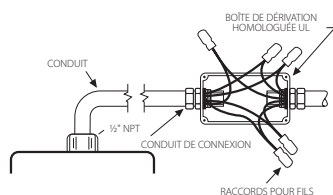
4. Un des contacts possède deux conducteurs isolés n° 18 par borne, ce qui permet une surveillance complète de fils de sonde (voir schémas et notes ci-dessous). Le second contact possède un conducteur isolé n° 18 par borne. Ce double circuit offre la souplesse requise pour actionner deux dispositifs électriques dans des endroits séparés, comme par exemple un voyant d'alarme et une alarme sonore, dans la zone où la vanne est installée.

5. Un conducteur de terre isolé (vert) n°14 est prévu.

Contact n° 1 = S1 Pour la connexion au circuit de surveillance d'un tableau d'alarme homologué UL

Contact n° 2 = S2 Contact auxiliaire permettant la connexion à des dispositifs auxiliaires autorisés par les instances compétentes

|    |   |   |
|----|---|---|
| S1 | } | Normalement fermé : (2) bleu              |
|    |   | Commun : (2) jaune                        |
| S2 | } | Normalement fermé : bleu à rayure orange  |
|    |   | Normalement ouvert : brun à rayure orange |
|    |   | Commun : jaune à rayure orange            |



REMARQUE: le schéma ci-dessus montre une connexion entre la borne commune (jaune – S1 et jaune à rayure orange – S2) et la borne normalement fermée (bleu – S1 et bleu à rayure orange – S2).

Dans cet exemple, le voyant lumineux et l'alarme sonore continueront de fonctionner jusqu'à l'ouverture complète de la vanne, et s'éteindront quand la vanne sera entièrement ouverte. Placez un capuchon sur les fils non utilisés (tel que le brun à rayure orange).

Seul le contact S1 (à deux fils par borne) peut être connecté au tableau d'alarme d'incendie.

La connexion du câblage doit être conforme à la norme NFPA 72 pour le contact d'alarme, et à la norme NFPA 70 (NEC) pour le contact auxiliaire.

### SPÉCIFICATIONS DES MATÉRIAUX

**Corps de vanne** : laiton ASTM B124

**Boisseau sphérique** : laiton chromé

**Tige de la vanne à boisseau sphérique** : acier inoxydable 316

**Siège** : tétrafluoroéthylène (TFE) chargé au noir de carbone

**Écrou de tige** : laiton ASTM B-16 C36000

**Actionneur** : déplacement d'un écrou en laiton sur une vis d'avance en acier, dans un boîtier en fonte ductile

## Vanne à boisseau sphérique FireLock®

SÉRIE 728

---

### INSTALLATION

Référez-vous toujours aux instructions du Manuel d'installation sur chantier Victaulic I-100 correspondant au produit que vous installez. Des manuels contenant toutes les données d'installation et de montage sont fournis avec tous les produits Victaulic et sont disponibles en format PDF sur notre site [www.victaulic.com](http://www.victaulic.com).

---

### GARANTIE

Voyez la section Garantie de la liste de prix actuelle ou contactez Victaulic pour plus de précisions.

---

### REMARQUE

Ce produit sera fabriqué par Victaulic ou selon ses spécifications. Tous les produits doivent être installés conformément aux instructions d'installation et de montage Victaulic en vigueur. Victaulic se réserve le droit de modifier les spécifications, la conception et l'équipement standard de ses produits sans préavis ni obligation de sa part.

---

Vous trouverez toutes nos coordonnées sur notre site [www.victaulic.com](http://www.victaulic.com)

10.17-FRE 2226 REV. H MISE À JOUR 05/2011

VICTAULIC EST UNE MARQUE DÉPOSÉE DE LA SOCIÉTÉ VICTAULIC. © 2013 VICTAULIC COMPANY. TOUS DROITS RÉSERVÉS.

10.17-FRE

