

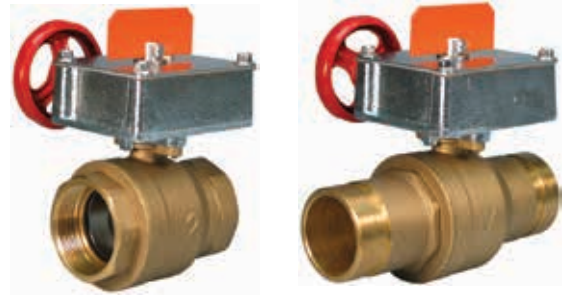
FireLock® Kugelhahn

SERIE 728

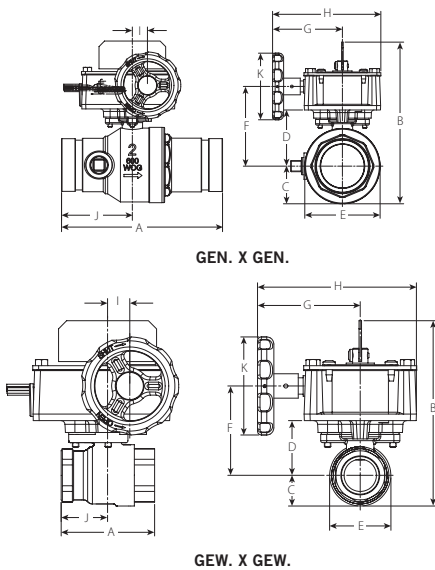


SIEHE VICTAULIC DATENBLATT 10.01 FÜR WEITERE EINZELHEITEN

Das FireLock Ventil der Serie 728 ist ein Kugelhahn mit vollem Durchgang, der in allen Größen für einen Nenndruck von 365 psi/25 bar UL-/FM-zugelassen ist (LPCB- und VdS-zugelassen für Anwendungen mit 20 bar). Das Ventilgehäuse ist mit genuteten Enden oder mit Gewinde erhältlich (NPT) und ist aus Messing. Die Kugel ist aus verchromtem Messing und weist eine Edelstahlspindel auf. Verstärkte Sitze sorgen für eine leichte Bedienbarkeit, Langlebigkeit und Korrosionsbeständigkeit. Das Durchflussverhalten übertrifft die Anforderungen gemäß UL-Spezifikation 1091 sowie die der FM-Zulassung 1112. Das Ventil ist für den Einsatz in Gebäuden und im Freien zugelassen.



ABMESSUNGEN



Größe	Abmessungen – Zoll/mm											Ungef. Gewicht pro Stck.
	Nennwert Zoll/mm	E bis E A	Höhe B	C	D	E	F	G	H	I	J	
1/25 gew. x gew.	2.84 72	4.74 120	0.91 23	1.67 42	1.82 46	2.40 61	3.15 80	4.86 123	0.68 17	1.42 36	3.00 76	5.1 2,3
1 ¼/32 gew. x gew.	3.31 84	4.95 126	1.10 28	1.88 48	2.20 56	2.61 66	3.15 80	4.86 123	0.68 17	1.65 42	3.00 76	5.8 2,6
1 ½/40 gew. x gew.	3.66 92	5.13 130	1.29 33	2.06 52	2.58 66	2.79 71	3.15 80	4.86 123	0.68 17	1.83 47	3.00 76	6.6 3,0
2/50 gew. x gew.	4.33 110	5.49 140	1.69 43	2.42 62	3.38 86	3.15 80	3.15 80	4.86 123	0.68 17	2.16 55	3.00 76	8.5 3,9
1 ¼/32 gen. x gen.	7.25 184	4.95 126	1.10 28	1.87 48	2.20 56	2.61 66	3.15 80	4.86 123	0.68 17	3.19 81	3.00 76	7.5 3,4
1 ½/40 gen. x gen.*	7.25 184	5.17 131	1.29 33	2.10 53	2.58 66	2.83 72	3.15 80	4.86 123	0.68 17	3.19 81	3.00 76	8.5 3,9
2/50 gen. x gen.*	7.25 184	5.47 139	1.69 43	2.40 61	3.38 86	3.13 80	3.15 80	4.86 123	0.68 17	3.19 81	3.00 76	10.5 4,8

* Die Größen 1 ½ und 2/40 und 50 mm verfügen über ein ½/12 mm Gewinde (nur gen. x gen.).

LEISTUNG

GRÖSSE Nennmaß Zoll/mm	Äquivalente Rohrlänge in Fuß/Meter	GRÖSSE Nennmaß Zoll/mm	Äquivalente Rohrlänge in Fuß/Meter
1/25 gew. x gew.	0,5 0,2	1 ¼/32 gen. x gen.	0,7 0,2
1 ¼/32 gew. x gew.	1,0 0,3	1 ½/40 gen. x gen.	0,7 0,2
1 ½/40 gew. x gew.	1,0 0,3	2/50 gen. x gen.	0,7 0,2
2/50 gew. x gew.	1,0 0,3		

AUFTRAG/EIGENTÜMER

System-Nr. _____
Ort _____

BEAUFTRAGTE FIRMA

Vorgelegt von _____
Datum _____

INGENIEUR

Spez.-Abschn. _____ Abs _____
Genehmigt _____
Datum _____

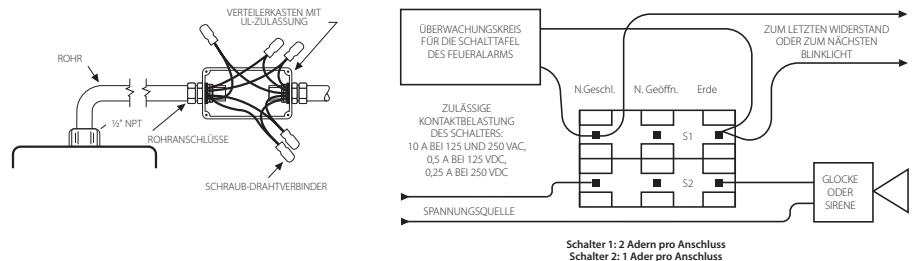
FireLock® Kugelhahn

SERIE 728

SCHALTER UND VERDRAHTUNG

- Der Überwachungsschalter enthält zwei vorverdrahtete, einpolige Umschalter.
- Der Nennstrom der Schalter beträgt:
 - 10 Ampere bei 125 oder 250 VAC/60 Hz
 - 0,50 Ampere bei 125 VDC
 - 0,25 Ampere bei 250 VDC
- Schalter überwachen das Ventil in der „GEÖFFNETEN“ Stellung**
- Ein Schalter verfügt über zwei Nr. 18 isolierte Drähte pro Anschluss. Dies ermöglicht die vollständige Überwachung aller Adern. (Siehe Pläne und Anmerkungen unten) Der zweite Schalter verfügt über einen Nr. 18 isolierten Draht pro Anschluss. Dieser Doppelstromkreis bietet die Flexibilität, in dem Bereich, in dem die Absperrklappe eingebaut ist, zwei elektrische Geräte an verschiedenen Stellen zu betreiben, wie z.B. ein Blinklicht und ein akustisches Warnsignal.
- Ein Nr. 14 isolierter Erdleiter (grün) wird mitgeliefert.
 - Schalter Nr. 1 = S1 Zum Anschluss an den Überwachungskreis einer UL-zugelassenen Alarmschalttafel
 - Schalter Nr. 2 = S2 Hilfsschalter zum potentiellen Anschluss an Zusatzeinrichtungen, gemäß den Anforderungen der zuständigen Stelle

S1	}	Normalerweise geschlossen: (2) Blau
		Erde: (2) Gelb
S2	}	Normalerweise geschlossen: Blau mit orangen Streifen
		Normalerweise geöffnet: Braun mit orangen Streifen
		Erde: Gelb mit orangen Streifen



ANMERKUNG: Im obigen Diagramm wird eine Verbindung zwischen dem Erdungsanschluss (gelb – S1 und gelb mit orangen Streifen – S2) und dem normalerweise geschlossenen Anschluss (blau – S1 und blau mit orangen Streifen – S2) gezeigt. In diesem Beispiel bleiben das Blinklicht und das akustische Warnsignal eingeschaltet, bis das Ventil vollständig geöffnet ist. Wenn das Ventil vollständig geöffnet ist, werden das Blinklicht und das akustische Warnsignal ausgeschaltet. Versehen Sie alle unbenutzten Drähte mit Kappen (z.B. braun mit orangen Streifen).

Nur S1 (zwei Adern pro Anschluss) kann an die Feualarmschalttafel angeschlossen werden.

Die Drähte des Alarmschalters müssen gemäß NFPA 72 und der Hilfsschalter gemäß NFPA 70 (NEC) angeschlossen werden.

MATERIALSPEZIFIKATIONEN

Ventilgehäuse: Messing ASTM B124

Kugel: Verchromtes Messing

Kugelhahnspindel: Edelstahl 316

Sitz: Kohlenstoffgefülltes Tetrafluorethylen (TFE)

Spindelmutter: Messing ASTM B-16 C36000

Auslöseeinheit: Anschlagmutter aus Messing mit Gewindespindel aus Stahl in einem Gussgehäuse

FireLock® Kugelhahn

SERIE 728

INSTALLATION

Beachten Sie bei der Installation stets das I-100 Montagehandbuch von Victaulic für das jeweilige Produkt. Montagehandbücher mit vollständigen Installations- und Montagedaten werden mit allen Victaulic Produkten geliefert und sind auch im PDF-Format auf unserer Website unter www.victaulic.com erhältlich.

GARANTIE

Beziehen Sie sich hinsichtlich Einzelheiten auf den Garantieabschnitt der aktuellen Preisliste oder setzen Sie sich mit Victaulic in Verbindung.

ANMERKUNG

Dieses Produkt wird von Victaulic oder nach Spezifikationen von Victaulic hergestellt. Alle Produkte müssen gemäß den derzeit gültigen Installations- bzw. Montageanleitungen von Victaulic installiert werden. Victaulic behält sich das Recht vor, Produktspezifikationen, Ausführungen und genormte Anlagenbestandteile jederzeit zu ändern, ohne dass sich Verpflichtungen daraus ergeben.

Alle Kontaktdaten für Victaulic finden Sie unter www.victaulic.com

10.17-GER 2226 REV H AKTUALISIERT 05/2011

VICTAULIC IST EIN EINGETRAGENES WARENZEICHEN DER FIRMA VICTAULIC. © 2013 VICTAULIC COMPANY. ALLE RECHTE VORBEHALTEN.

10.17-GER

