

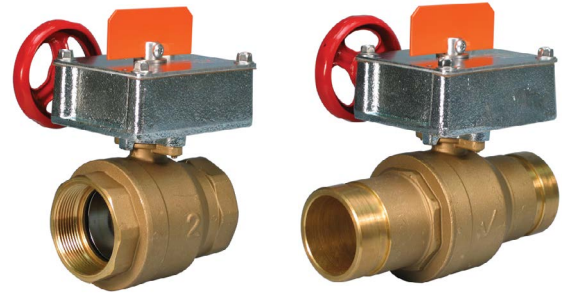
Zawór kulowy FireLock®

SERIA 728

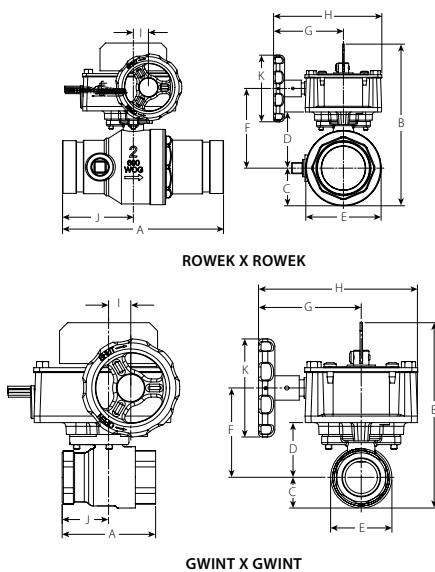


SZCZEGÓLNE INFORMACJE MOŻNA ZNALEŻĆ W PUBLIKACJI 10.01 FIRMY VICTAULIC.

FireLock serii 728 to pełnoprzelotowy zawór kulowy z certyfikatem UL/FM, przeznaczony do pracy w instalacjach o ciśnieniu 365 psi/25 bar (certyfikaty LPCB i VdS w przypadku wersji przeznaczonych do instalacji 20 bar). Mosiężny korpus zaworu posiada rowkowany lub gwintowany koniec (NPT). Kula z chromowanego mosiądzu zawiera trzpień ze stali nierdzewnej. Wzmocnione gniazda ułatwiają obsługę i zapewniają większą trwałość i odporność na korozję. Charakterystyka przepływu wykracza wymogi specyfikacji UL Specification 1091 oraz FM Approval Standard 1112. Zawór jest zatwierdzony do stosowania na zewnątrz i w pomieszczeniach.



WYMIARY



Rozmiar Nominalny cale/mm	Wymiary — cale/mm											Przybliżona masa	
	E-E A	Wysokość B	C	D	E	F	G	H	I	J	K	funty kg	
1/25 gw. x gw.	2.84 72	4.74 120	0.91 23	1.67 42	1.82 46	2.40 61	3.15 80	4.86 123	0.68 17	1.42 36	3.00 76	5.1 2,3	
1 ¼/32 gw. X gw.	3.31 84	4.95 126	1.10 28	1.88 48	2.20 56	2.61 66	3.15 80	4.86 123	0.68 17	1.65 42	3.00 76	5.8 2,6	
1 ½/40 gw. X gw.	3.66 92	5.13 130	1.29 33	2.06 52	2.58 66	2.79 71	3.15 80	4.86 123	0.68 17	1.83 47	3.00 76	6.6 3,0	
2/50 gw. x gw.	4.33 110	5.49 140	1.69 43	2.42 62	3.38 86	3.15 80	3.15 80	4.86 123	0.68 17	2.16 55	3.00 76	8.5 3,9	
1 ¼/32 row. x row.	7.25 184	4.95 126	1.10 28	1.87 48	2.20 56	2.61 66	3.15 80	4.86 123	0.68 17	3.19 81	3.00 76	7.5 3,4	
1 ½/40 row. x row.*	7.25 184	5.17 131	1.29 33	2.10 53	2.58 66	2.83 72	3.15 80	4.86 123	0.68 17	3.19 81	3.00 76	8.5 3,9	
2/50 row. x row.*	7.25 184	5.47 139	1.69 43	2.40 61	3.38 86	3.13 80	3.15 80	4.86 123	0.68 17	3.19 81	3.00 76	10.5 4,8	

* Rozmiary 1 ½ i 2"/40 oraz 50 mm są wyposażone w gwintownik ½"/12 mm (tylko wersje rowek x rowek).

CECHY

ROZMIAR Nominalny cale/mm	Równoważna długość rury (stopy/metry)	ROZMIAR Nominalny cale/mm	Równoważna długość rury (stopy/metry)
1/25 gw. x gw.	0,5 0,2	1 ¼/32 row. x row.	0,7 0,2
1 ¼/32 gw. x gw.	1,0 0,3	1 ½/40 row. x row.	0,7 0,2
1 ½/40 gw. x gw.	1,0 0,3	2/50 row. x row.	0,7 0,2
2/50 gw. x gw.	1,0 0,3		

ZLECENIODAWCA

Nr systemowy _____

Lokalizacja _____

WYKONAWCA

Przedstawił _____

Data _____

INŻYNIER

Specyfikacja _____ Akapit _____

Zatwierdził _____

Data _____

www.victaulic.com

VICTAULIC JEST ZASTRZEŻONYM ZNAKIEM TOWAROWYM FIRMY VICTAULIC. © 2011 VICTAULIC COMPANY. WSZELKIE PRAWA ZASTRZEŻONE.

REV_H

10.17_1-POL

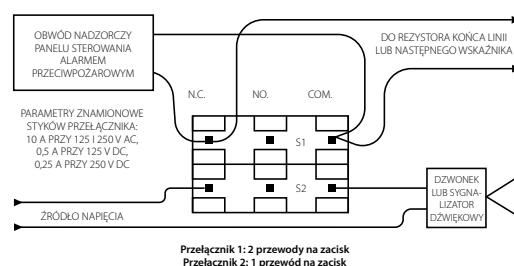
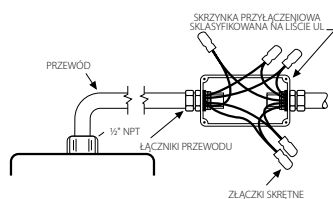
Zawór kulowy FireLock®

SERIA 728

PRZEŁĄCZNIK I OKABLOWANIE

- Wyłącznik nadzoru zawiera dwa jedнопółowe, dwupołożeniowe, wstępnie okablowane przełączniki.
- Przełączniki posiadają następującą charakterystykę znamionową:
 - 10 amperów przy 125 lub 250 VAC/60 Hz
 - 0,50 ampera przy 125 VDC
 - 0,25 ampera przy 250 VDC
- Przełączniki nadzorują położenie zaworu w pozycji otwartej.**
- Na zacisk pierwszego przełącznika przypadają dwa przewody izolowane nr 18, co pozwala na pełne monitorowanie przewodów (patrz schematy i uwagi poniżej). Na zacisk drugiego przełącznika przypada jeden przewód izolowany nr 18. Ten podwójny obwód zapewnia elastyczność umożliwiającą sterowanie dwoma urządzeniami elektrycznymi znajdującymi się w różnych miejscach, takimi jak kontrolka i alarm dźwiękowy, w obszarze montażu zaworu.
- Do zestawu dołączony jest izolowany przewód uziemiający nr 14 (zielony).
 - Przełącznik nr 1 = S1 Połączenie z obwodem monitorującym panel sterowania alarmu sklasyfikowany na liście UL
 - Przełącznik nr 2 = S2 Przełącznik pomocniczy, który może być podłączony do urządzeń pomocniczych, zgodnie z lokalnymi wytycznymi

S1	}	Normalnie zamknięty: (2) Niebieski
		Wspólny: (2) Żółty
S2	}	Normalnie zamknięty: Niebieski z pomarańczowym paskiem
		Normalnie otwarty: Brązowy z pomarańczowym paskiem
		Wspólny: Żółty z pomarańczowym paskiem



UWAGA: Powyższy schemat przedstawia połączenie między zaciskiem wspólnym (koloru żółtego – S1 oraz żółtego z pomarańczowym paskiem – S2) a zaciskiem normalnie zamkniętym (koloru niebieskiego – S1 oraz niebieskiego z pomarańczowym paskiem – S2). W tym przykładzie kontrolka i alarm pozostaną włączone aż do całkowitego otwarcia zaworu. Po całkowitym otwarciu zaworu następuje wyłączenie kontrolki i alarmu. Niewykorzystywane przewody (np. brązowy z pomarańczowym paskiem) należy zaizolować.

Do panelu sterowania alarmem pożarowym można podłączyć wyłącznie S1 (dwa przewody na zacisk).

Okablowanie przełącznika alarmu musi być zgodne z NFPA 72, a przełącznika pomocniczego – z NFPA 70 (NEC).

SPECYFIKACJE MATERIAŁOWE

Korpus zaworu: Mosiądz ASTM B124

Kula: Mosiądz chromowany

Trzpień zaworu kulowego: Stal nierdzewna 316

Gniazdo: Tetrafluoroeten (TFE) z wypełnieniem węglowym

Nakrętka trzpienia: Mosiądz ASTM B-16 C36000

Siłownik: Mosiężna nakrętka przesuwana na stalowej śrubie pociągowej, w obudowie z żeliwa sferoidalnego

Zawór kulowy FireLock®

SERIA 728

MONTAŻ

W przypadku montowania produktu należy zawsze zapoznać się z dokumentem I-100 Podręcznik instalacji Victaulic dla instalowanego produktu. Do każdej dostawy produktów Victaulic dołączany jest podręcznik z danymi montażowymi, który jest także dostępny w formacie PDF na stronie internetowej www.victaulic.com.

GWARANCJA

Aktualny cennik można znaleźć w części poświęconej gwarancji lub skontaktować się z firmą Victaulic.

UWAGA

Niniejszy produkt zostanie wyprodukowany przez firmę Victaulic lub zgodnie ze specyfikacjami firmy Victaulic. Wszystkie produkty muszą zostać zamontowane zgodnie z aktualnymi instrukcjami instalacji/montażu firmy Victaulic. Firma Victaulic zastrzega sobie prawo do zmiany specyfikacji produktu, konstrukcji i standardowego wyposażenia bez powiadomienia oraz bez żadnych zobowiązań.

Pełne informacje kontaktowe można znaleźć na stronie www.victaulic.com

10.17-POL 2226 REV H AKTUALIZACJA 05/2011

VICTAULIC JEST ZASTRZEŻONYM ZNAKIEM TOWAROWYM FIRMY VICTAULIC. © 2011 VICTAULIC COMPANY. WSZELKIE PRAWA ZASTRZEŻONE.

10.17-POL

