

# Шаровой клапан FireLock®

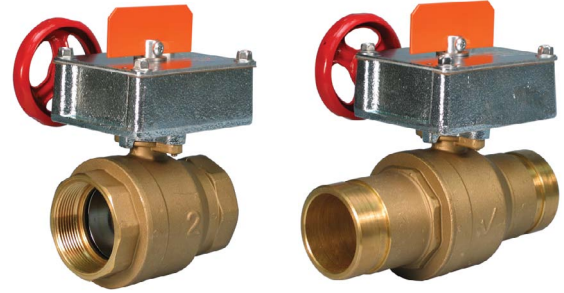
СЕРИЯ 728



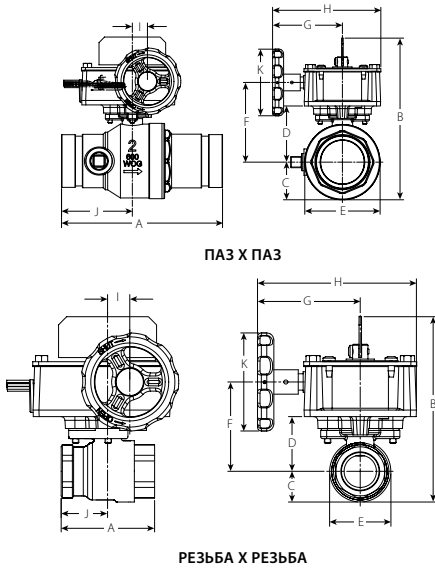


  
 ПОДРОБНОСТИ СМ. В ПУБЛИКАЦИИ VICTAULIC 10.01

Клапаны FireLock серии 728 являются полнопроходными шаровыми клапанами, утвержденными UL/FM для работы до давления 365 фунтов/кв. дюйм/25 бар для труб любых размеров (одобрены LPCB и VdS для работы при 20 бар). Доступны с пазовыми или резьбовыми концами (NPT). Корпус клапана изготовлен из латуни. Шарик изготовлен из хромированной латуни со штоком из нержавеющей стали. Усиленные седла облегчают работу клапана, гарантируя надежность и устойчивость к коррозии. Характеристики расхода превышают спецификацию UL 1091 и стандарт 1112 FM Approval. Клапан одобрен для использования в помещении и на открытом воздухе.



## РАЗМЕРЫ



Размер	Размеры – дюймы/мм											Прибл. масса кажд.
	Номинальный размер Дюймы/мм	от E до E A	Высота B	C	D	E	F	G	H	I	J	
1/25 резьба х резьба	2.84 72	4.74 120	0.91 23	1.67 42	1.82 46	2.40 61	3.15 80	4.86 123	0.68 17	1.42 36	3.00 76	5.1 2.3
1 1/4/32 резьба х резьба	3.31 84	4.95 126	1.10 28	1.88 48	2.20 56	2.61 66	3.15 80	4.86 123	0.68 17	1.65 42	3.00 76	5.8 2.6
1 1/2/40 резьба х резьба	3.66 92	5.13 130	1.29 33	2.06 52	2.58 66	2.79 71	3.15 80	4.86 123	0.68 17	1.83 47	3.00 76	6.6 3.0
2/50 резьба х резьба	4.33 110	5.49 140	1.69 43	2.42 62	3.38 86	3.15 80	3.15 80	4.86 123	0.68 17	2.16 55	3.00 76	8.5 3.9
1 1/4/32 паз х паз	7.25 184	4.95 126	1.10 28	1.87 48	2.20 56	2.61 66	3.15 80	4.86 123	0.68 17	3.19 81	3.00 76	7.5 3.4
1 1/2/40 паз х паз*	7.25 184	5.17 131	1.29 33	2.10 53	2.58 66	2.83 72	3.15 80	4.86 123	0.68 17	3.19 81	3.00 76	8.5 3.9
2/50 паз х паз*	7.25 184	5.47 139	1.69 43	2.40 61	3.38 86	3.13 80	3.15 80	4.86 123	0.68 17	3.19 81	3.00 76	10.5 4.8

\* Клапаны размером 1 1/2 и 2 1/4 и 50 мм имеют отвод 1/2"/12 мм (только паз к пазу).

## РАБОЧИЕ ХАРАКТЕРИСТИКИ

РАЗМЕР Номинальный Дюймы/мм	Эквивалентный Футы/м трубы	РАЗМЕР Номинальный Дюймы/мм	Эквивалентный Футы/м трубы
1/25 резьба х резьба	0,5 0,2	1 1/4/32 паз х паз	0,7 0,2
1 1/4/32 резьба х резьба	1,0 0,3	1 1/2/40 паз х паз	0,7 0,2
1 1/2/40 резьба х резьба	1,0 0,3	2/50 паз х паз	0,7 0,2
2/50 резьба х резьба	1,0 0,3		

### ДОЛЖНОСТЬ/ВЛАДЕЛЕЦ

Системный № \_\_\_\_\_  
 Расположение \_\_\_\_\_

### ПОДРЯДЧИК

Предоставлено \_\_\_\_\_  
 Дата \_\_\_\_\_

### ИНЖЕНЕР

Раздел спец. \_\_\_\_\_ Парарп. \_\_\_\_\_  
 Утверждено \_\_\_\_\_  
 Дата \_\_\_\_\_

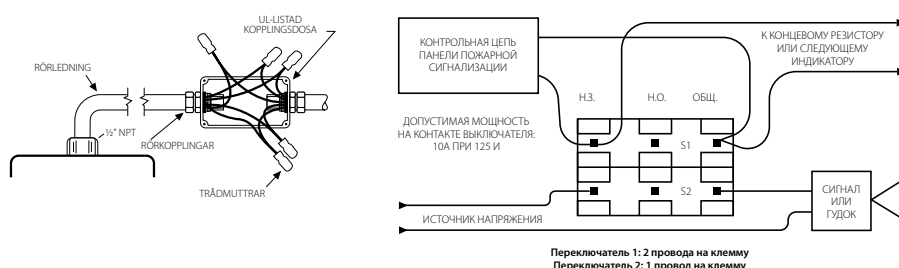
# Шаровой клапан FireLock®

СЕРИЯ 728

## ПЕРЕКЛЮЧАТЕЛЬ И ПРОВОДКА

- Контрольный выключатель состоит из двух однополюсных, предварительно смонтированных выключателей.
- Номинальный режим выключателей:
  - 10 ампер при 125 или 250 В пер. тока/60 Гц
  - 0,50 ампер при 125 В пост. тока
  - 0,25 ампер при 250 В пост. тока
- Выключатели контролируют клапан в положении «ОТКРЫТО».**
- Один выключатель имеет по два изолированных провода #18 на клемму, обеспечивающих полный контроль питающих проводов (см. диаграммы и примечания ниже). Второй выключатель имеет по одному изолированному проводу #18 на клемму. Наличие двух контуров обеспечивает гибкость управления двумя электрическими устройствами, расположенными в разных местах — например, световой индикатор и звуковой сигнал, — там, где установлен клапан.
- Предоставляется изолированный заземляющий провод #14 (зеленый).
  - Выключатель #1 = S1 Для подключения к контрольной цепи панели управления аварийной сигнализацией, сертифицированной UL
  - Выключатель #2 = S2 Вспомогательный выключатель, который можно подключать к вспомогательным устройствам согласно указаниям уполномоченных ведомств

S1	}	Нормально закрытый: (2) Синий
		Общий: (2) Желтый
S2	}	Нормально закрытый: Синий с оранжевой полоской
		Нормально открытый: Коричневый с оранжевой полоской
		Общий: Желтый с оранжевой полоской



**ПРИМЕЧАНИЕ:** На диаграмме выше показано соединение между клеммой общего провода (желтый – S1 и желтый-с-оранжевой полоской – S2) и нормально замкнутым контактом (синий – S1 и синий-с-оранжевой полоской – S2). В данном примере световой индикатор и аварийный сигнал будут включены до тех пор, пока клапан не займет полностью открытое положение. Когда клапан займет полностью открытое положение, световой индикатор и аварийный сигнал выключатся. Поставьте заглушку на неиспользуемые провода (например, коричневый с оранжевой полоской).

К панели управления пожарной сигнализацией можно присоединить только S1 (по два провода на клемму).

Присоединение проводов аварийного выключателя (проводка должна соответствовать NFPA 72, а вспомогательный выключатель — NFPA 70 (NEC)).

## СПЕЦИФИКАЦИИ МАТЕРИАЛОВ

**Корпус клапана:** Латунь ASTM B124

**Шарик:** Хромированная латунь

**Шток шарового клапана:** Нержавеющая сталь марки 316

**Седло:** Угленаполненный (TFE) тетрафторэтилен

**Гайка штока:** Латунь ASTM B-16 C36000

**Привод:** Латунная ходовая гайка на стальном ходовом винте в корпусе из чугуна с шаровидным графитом

## Шаровой клапан FireLock®

СЕРИЯ 728

---

### УСТАНОВКА

Всегда выполняйте указания из Руководства по установке на объекте Victaulic I-100 для устанавливаемого изделия. Руководства со всеми данными по монтажу и сборке входят в объем каждой поставки Victaulic, а также имеются в формате PDF на нашем сайте [www.victaulic.com](http://www.victaulic.com).

---

### ГАРАНТИЯ

Дополнительную информацию смотрите в разделе «Гарантия» текущего прайс-листа или свяжитесь с представителями компании Victaulic.

---

### ПРИМЕЧАНИЕ

Это изделие изготовлено компанией Victaulic или в соответствии с установленными Victaulic техническими спецификациями. Все изделия должны устанавливаться в соответствии с указаниями из действующих руководств компании Victaulic по установке или сборке. Компания Victaulic оставляет за собой право на внесение изменений в технические спецификации изделий, конструкцию и стандартную комплектацию оборудования без предварительного уведомления и какой-либо ответственности со своей стороны.

---

Полная контактная информация находится на сайте [www.victaulic.com](http://www.victaulic.com)

10.17-RUS 2226 Rev H ОБНОВЛЕНИЕ 05/2011

VICTAULIC – ЗАРЕГИСТРИРОВАННАЯ ТОРГОВАЯ МАРКА VICTAULIC COMPANY. © 2011 VICTAULIC COMPANY. ВСЕ ПРАВА СОХРАНЕНЫ.

10.17-RUS

