

FireLock® kulventil

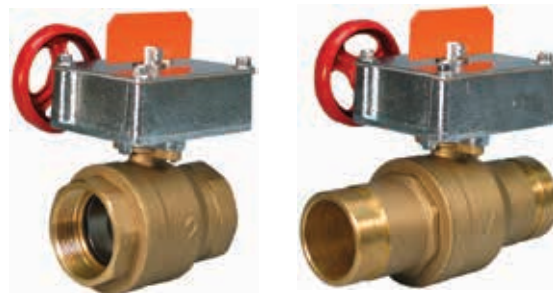
SERIE 728



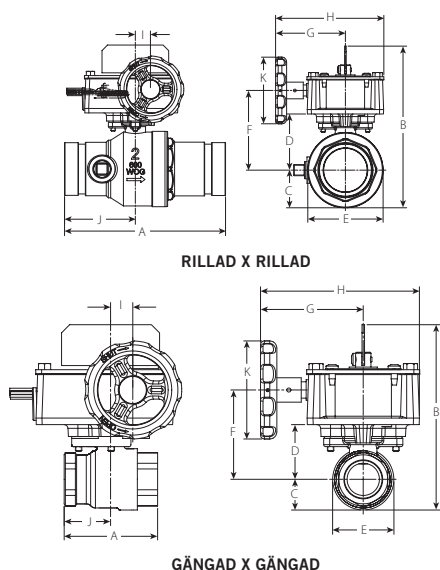


 SE VICTAULIC PUBLIKATION 10.01 FÖR DETALJER

Serien 728 FireLock-ventil är en kulventil med full ventilarea som är UL/FM-klassificerad för drift på 365psi/25 Bar i alla storlekar (listad i LPCB och VdS för drifter på 20 Bar). Tillgänglig med rillade eller gängade änddelar (NPT) och ett ventilhus i mässing. Kulan är i förkromad mässing med ventilskaft i rostfritt stål. Förstärkta säten underlättar arbetet och ger ett varaktigt, korrosionsfritt säte. Flödets egenskaper överstiger UL-specifikationen 1091 och FM standard för typgodkännande 1112. Ventilen har godkänts för inom- och utomhusbruk.



DIMENSIONER



Storlek	Dimensioner tum/mm											Ung. vikt varje
	Nominell tum/mm	E till A	Höjd B	C	D	E	F	G	H	I	J	
1/25 gängad x gängad	2.84 72	4.74 120	0.91 23	1.67 42	1.82 46	2.40 61	3.15 80	4.86 123	0.68 17	1.42 36	3.00 76	5.1 2,3
1 ¼/32 gängad x gängad	3.31 84	4.95 126	1.10 28	1.88 48	2.20 56	2.61 66	3.15 80	4.86 123	0.68 17	1.65 42	3.00 76	5.8 2,6
1 ½/40 gängad x gängad	3.66 92	5.13 130	1.29 33	2.06 52	2.58 66	2.79 71	3.15 80	4.86 123	0.68 17	1.83 47	3.00 76	6.6 3,0
2/50 gängad x gängad	4.33 110	5.49 140	1.69 43	2.42 62	3.38 86	3.15 80	3.15 80	4.86 123	0.68 17	2.16 55	3.00 76	8.5 3,9
1 ¼/32 rillad x rillad *	7.25 184	4.95 126	1.10 28	1.87 48	2.20 56	2.61 66	3.15 80	4.86 123	0.68 17	3.19 81	3.00 76	7.5 3,4
1 ½/40 rillad x rillad *	7.25 184	5.17 131	1.29 33	2.10 53	2.58 66	2.83 72	3.15 80	4.86 123	0.68 17	3.19 81	3.00 76	8.5 3,9
2/50 rillad x rillad.*	7.25 184	5.47 139	1.69 43	2.40 61	3.38 86	3.13 80	3.15 80	4.86 123	0.68 17	3.19 81	3.00 76	10.5 4,8

* Storlekarna 1 ½ och 2"/40 och 50mm har en ½"/12mm plugg (endast rillning efter rillning).

PRESTANDA

STORLEK Nominell tum/mm	Ekvivalent rörlängd i fot/meter	STORLEK Nominell tum/mm	Ekvivalent rörlängd i fot/meter
1/25 Gänga X Gänga	0,5 0,2	1 ¼/32 Rillning X Rillning	0,7 0,2
1 ¼/32 Gänga X Gänga	1,0 0,3	1 ½/40 Rillning X Rillning	0,7 0,2
1 ½/40 Gänga X Gänga	1,0 0,3	2/50 Rillning X Rillning	0,7 0,2
2/50 Gänga X Gänga	1,0 0,3		

FASTIGHETSÄGARE

System nr _____
Plats _____

ENTREPRENÖR

Inlämnat av _____
Datum _____

INGENJÖR

Spec. sekt. _____ Para _____
Godkänt _____
Datum _____

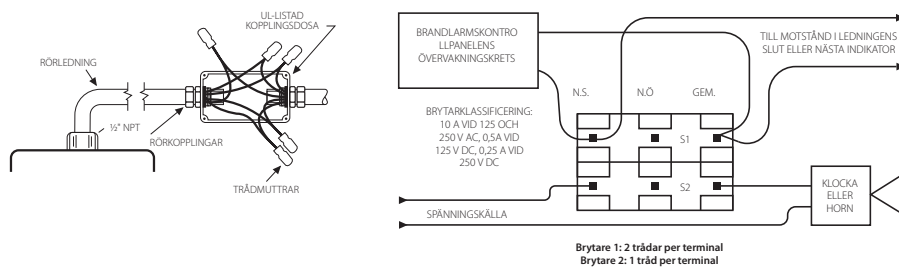
FireLock® kulventil

SERIE 728

BRYTARE OCH LEDNINGAR

- Den yttre övervakningsbrytaren innehåller två förmonterade, enpoliga tvåvägsströmbrytare.
- Strömbrytarna är klassade:
 - 10 A vid 125 eller 250 V AC/60 Hz
 - 0,50 A vid 125 VDC
 - 0,25 A vid 250 VDC
- Brytarna övervakar ventilen i det "ÖPPNA" läget.**
- En brytare har två nr. 18 isolerade trådar per klämma, vilket medger fullständig övervakning av ledningar (se diagram och anmärkningar nedan). Den andra brytaren har en nr. 18 isolerad tråd per klämma. Denna dubbla krets ger möjligheten att använda två elektriska anordningar på separata platser, som t.ex. en indikatorlampa och ett akustiskt larm i det område där ventilen är installerad.
- En nr. 14 isolerad jordledning (grön) ingår.
 - Brytare nr 1 = S1 För anslutning till övervakningskretsen hos en UL-listad larmkontrollpanel
 - Brytare nr 2 = S2 Extra brytare som kan anslutas till extra anordningar, enligt behörig myndighet

S1	}	Normalt stängd: (2) Blå
		Gemensam: (2) Gul
S2	}	Normalt stängd: Blå med orange rand
		Normalt öppen: Brun med orange rand
		Gemensam: Gul med orange rand



ANM.: Ovanstående diagram visar en anslutning mellan den gemensamma klämman (gul – S1 och gul med orange rand – S2) och den normalt stängda klämman (blå – S1 och blå med orange rand – S2). I detta exempel förblir indikatorlampan och larmet på tills ventilen är helt öppen. När ventilen är helt öppen, slås indikatorlampan och larmet av. Isolera eventuella oanvända trådar (t.ex. brun och brun med orange rand).

Endast S1 (två ledningar per klämma) får anslutas till brandlarmkontrollpanelen.

Kopplingen av larmbrytarkablarna skall ske i enlighet med NFPA 72 och den extra brytaren enligt NFPA 70 (NEC).

MATERIALSPECIFIKATIONER

Ventilhus: Mässing ASTM B124

Kula: Förkromad mässing

Kulventilens skaft: 316 rostfritt stål

Säte: Kolfyllt (TFE) tetrafluoretylen

Skaflets mutter: Mässing ASTM B-16 C36000

Actuator: Löpmutter i mässing på en ställedarskruv i ett hus av mjukt, gjutjärnsstål.

FireLock® kulventil

SERIE 728

INSTALLATION

Slå alltid upp i I-100 Victaulics Handbok för installation på plats för den produkt du installerar. Handböcker medföljer varje leverans av Victaulic-produkter för fullständiga installations- och monteringsuppgifter. De finns även i PDF-format på vår hemsida www.victaulic.com.

GARANTI

Se garantiavsnittet i gällande prislista eller kontakta Victaulic för detaljer.

ANMÄRKNING

Denna produkt skall tillverkas av Victaulic eller enligt Victaulics specifikationer. Alla produkter skall installeras i enlighet med Victaulics gällande instruktioner för montering/installation. Victaulic förbehåller sig rätten att, utan föregående meddelande och utan skyldigheter, ändra produktspecifikationer, design och standardutrustning.

För fullständig kontaktinformation, besök www.victaulic.com

10.17-SWE 2226 REV H UPPDATERAD 05/2011

VICTAULIC ÄR ETT REGISTRERAT VICTAULIC COMPANY VARUMÄRKE. © 2013 VICTAULIC COMPANY. ALLA RÄTTIGHETER FÖRBEHÅLLES.

10.17-SWE

