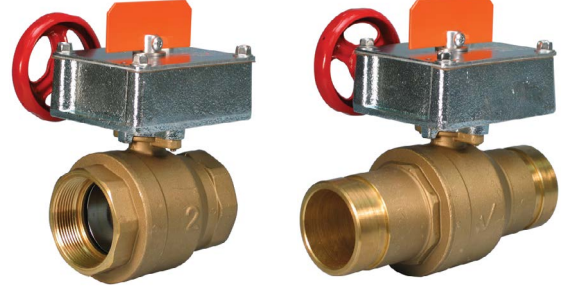


## FireLock® Küresel Vana

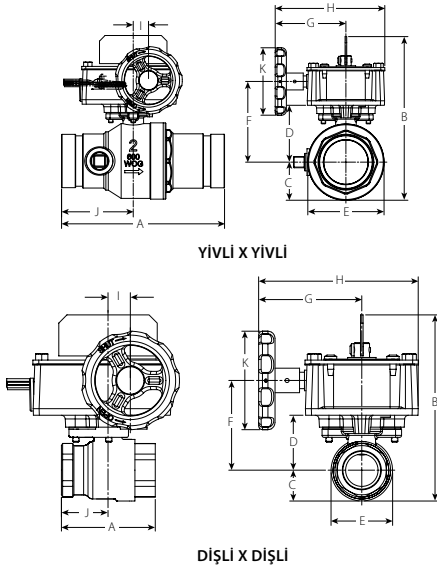
728 SERİSİ

UL US LISTED FM LPCB VdS  
AYRINTILI BİLGİ İÇİN BKZ. VICTAULIC YAYIN NO. 10.01

728 Serisi FireLock vana tüm boyutlarda 365psi/25 BAR değerinde kullanım için UL/FM sınıfı, tam portlu bir küresel vanadır (LPCB ve VdS, 20 BAR kullanımlar için listelenmiştir). Yivli veya dişli uçlu (NPT) modelleri mevcuttur ve vana gövdesi pirinçten imal edilir. Bilya, krom kaplı pirinçten imal edilirken mili paslanmaz çeliktir. Güçlendirilmiş yatakları dayanıklıdır, korozyona karşı korumalıdır ve çalıştırma kolaylığı sağlar. Akış karakteristikleri, UL Şartnamesi 1091'i ve FM Onayı Standardı 1112'yi aşmaktadır. Vana hem kapalı hem açık alanda kullanım için onaylanmıştır.



## BOYUTLAR



Boyut	Boyutlar – inç/mm											Her Birinin Yaklaşık Ağırlığı
	Nominal inç/mm	E - E mesafesi A	Yükseklik B	C	D	E	F	G	H	I	J	
1/25 Dişli X Dişli	2.84 72	4.74 120	0.91 23	1.67 42	1.82 46	2.40 61	3.15 80	4.86 123	0.68 17	1.42 36	3.00 76	5.1 2,3
1 ¼/32 Dişli X Dişli	3.31 84	4.95 126	1.10 28	1.88 48	2.20 56	2.61 66	3.15 80	4.86 123	0.68 17	1.65 42	3.00 76	5.8 2,6
1 ½/40 Dişli X Dişli	3.66 92	5.13 130	1.29 33	2.06 52	2.58 66	2.79 71	3.15 80	4.86 123	0.68 17	1.83 47	3.00 76	6.6 3,0
2/50 Dişli X Dişli	4.33 110	5.49 140	1.69 43	2.42 62	3.38 86	3.15 80	3.15 80	4.86 123	0.68 17	2.16 55	3.00 76	8.5 3,9
1 ¼/32 Yivli X Yivli	7.25 184	4.95 126	1.10 28	1.87 48	2.20 56	2.61 66	3.15 80	4.86 123	0.68 17	3.19 81	3.00 76	7.5 3,4
1 ½/40 Yivli X Yivli*	7.25 184	5.17 131	1.29 33	2.10 53	2.58 66	2.83 72	3.15 80	4.86 123	0.68 17	3.19 81	3.00 76	8.5 3,9
2/50 Yivli X Yivli*	7.25 184	5.47 139	1.69 43	2.40 61	3.38 86	3.13 80	3.15 80	4.86 123	0.68 17	3.19 81	3.00 76	10.5 4,8

\* 1 ½ ve 2"/40 ve 50mm boyutları ½"/12mm'lik bir musluk içerir (sadece Yivli x Yivli).

## PERFORMANS

BOYUT Nominal inç/mm	Eşdeğeri Fit/metre Boru	BOYUT Nominal inç/mm	Eşdeğeri Fit/metre Boru
1/25 Dişli X Dişli	0,5 0,2	1 ¼/32 Yivli X Yivli	0,7 0,2
1 ¼/32 Dişli X Dişli	1,0 0,3	1 ½/40 Yivli X Yivli	0,7 0,2
1 ½/40 Dişli X Dişli	1,0 0,3	2/50 Yivli X Yivli	0,7 0,2
2/50 Dişli X Dişli	1,0 0,3		

## İŞ/SAHİBİ

Sistem Numarası \_\_\_\_\_  
Konum \_\_\_\_\_

## YÜKLENİCİ

Hazırlayan \_\_\_\_\_  
Tarih \_\_\_\_\_

## MÜHENDİS

Şartname Bölüm \_\_\_\_\_ Paragraf \_\_\_\_\_  
Onaylayan \_\_\_\_\_  
Tarih \_\_\_\_\_

www.victaulic.com

VICTAULIC, VICTAULIC ŞİRKETİNİN TESCİLLİ TİCARİ MARKASIDIR. © 2011 VICTAULIC ŞİRKETİ. TÜM HAKLARI SAKLIDIR.

REV\_H

**victaulic**

10.17-TUR\_1

# FireLock® Küresel Vana

728 SERİSİ

## ANAHTAR VE BAĞLANTILAR

1. Denetim anahtarı iki adet tek kutuplu, çift atımlı ve hazır kablolu anahtar içerir.

2. Anahtarların değerleri şu şekildedir:

125 veya 250 VAC/60 Hz'de 10 amp

125 VDC'de 0,50 amp

250 VDC'de 0,25 amp

**3. Anahtarlar, vanayı "AÇIK" konumdayken denetler.**

4. Bir anahtar, terminal başına iki adet 18 numaralı yalıtımlı kabloya sahiptir; bu da uçların tam olarak denetlenmesini sağlar (aşağıdaki şemalara ve notlara bakın). İkinci anahtar terminal başına bir 18 numaralı yalıtımlı tel içerir. Bu çift devre, örneğin vananın monte edileceği alanda bir gösterge ışığı ve sesli alarm vb. iki elektrikli cihazın ayrı konumlarda çalıştırılmasına esneklik sağlar.

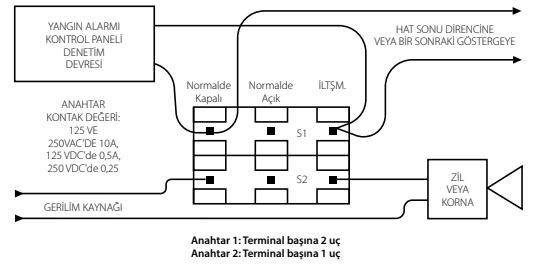
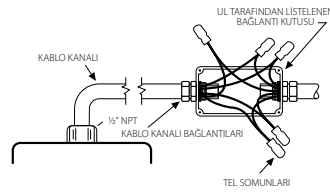
5. Ürünle birlikte bir adet 14 Nolu yalıtımlı topraklama teli (yeşil) verilir.

1 Nolu Anahtar = S1 UL tarafından listelenmiş bir alarm kontrol panelinin kontrol devresine bağlantısı için

2 Nolu anahtar = S2 Yetkili kurum tarafından belirtildiği şekilde yardımcı cihazlara bağlanabilecek yardımcı anahtar

S1 { Normalde Kapalı: (2) Mavi  
Ortak: (2) Sarı

S2 { Normalde Kapalı: Turuncu Çizgili Mavi  
Normalde Açık: Turuncu Çizgili Kahverengi  
Ortak: Turuncu Çizgili Sarı



NOT: Yukarıdaki şemada ortak terminal (sarı – S1 ve turuncu çizgili sarı – S2) ve normalde kapalı terminal (mavi – S1 ve turuncu çizgili mavi – S2) arasındaki bağlantı gösterilmiştir. Bu örnekte gösterge ışığı ve alarm, vana tamamen açılana kadar yanmaya devam eder. Vana tamamen açıldığında gösterge ışığı ve alarm devre dışı kalacaktır. Kullanılmayan kabloları (ör. turuncu şeritli kahverengi) sarın.

Yangın alarm kontrol paneline yalnızca S1 (terminal başına iki tel) bağlanabilir.

Alarm anahtarı telinin bağlantısı NFPA-72'ye ve yardımcı anahtar telinin bağlantısı NFPA 70'e (NEC) uygun olarak gerçekleştirilmelidir.

## MALZEME ÖZELLİKLERİ

**Vana Gövdesi:** Pirinç ASTM B124

**Bilya:** Krom Kaplı Pirinç

Küresel Vana Mili: 316 Paslanmaz Çelik

Yatak: Karbon Dolgulu (TFE) tetrafloroetilen

Mil Somunu: Pirinç ASTM B-16 C36000

Aktüatör: Sünek demir muhafaza içinde çelik kurşun vida üzerindeki pirinç hareket somunu

