

# Módulo de teste de alarme Victaulic® TestMaster™ II

## Série 720

**Victaulic®**  
10.22-PORB



Série 720  
extremidades ranhuradas  
1 ¼ a 2"/DN32 a DN50



Série 720  
Extremidades rosqueadas  
1 a 2"/DN25 a DN50



Série 720  
com válvula de alívio de pressão  
1 a 2"/DN25 a DN50



Série 720  
Extremidade rosqueada (Versão CCCF)  
1 a 2"/DN25 a DN50

### 1.0 DESCRIÇÃO DO PRODUTO

#### Diâmetros disponíveis

- 1 a 2"/DN25 a DN50

#### Pressão máxima de trabalho

- Para extremidades ranhuradas ou rosqueadas: 300 psi/2068 kPa/21 bar
- Para Série 720 com válvula de alívio de pressão ou versão CCCF: 175 psi/1206 kPa/12 bar

#### Função

- Fornecida com uma porta de teste e uma porta de drenagem dentro da mesma unidade

#### Porta de teste

- K5,6/S.I. 80
- Opcional: K8,0/S.I. 115

### 2.0 CERTIFICAÇÃO/LISTAGENS



SEMPRE CONSULTE QUAISQUER MODIFICAÇÕES NO FINAL DESTES DOCUMENTOS NO QUE SE REFERE A INSTALAÇÃO, MANUTENÇÃO OU SUPORTE DO PRODUTO.

No. Sistema		Local	
Enviado por		Data	

Seção de especificação		Parágrafo	
Aprovado		Data	

[victaulic.com](http://victaulic.com)

10.22-PORB 2989 Rev E Atualizado em 08/2017 © 2017 Victaulic Company. Todos os direitos reservados.

**Victaulic®**

### 3.0 ESPECIFICAÇÕES - MATERIAL

---

**Corpo:** Bronze

**Interno:** Liga de bronze e de cobre, exceto a mola que é aço inox 316

**Capote da válvula:** Bronze

**Visores:** Policarbonato

**Anéis de vedação em "O":** Nitrilo

**Porca da glândula:** Liga de cobre

**Pin/Placa Indicador:** Aço carbono, banhado a zinco

**Volante:** Ferro maleável

**Rótulo de Abrir/Fechar:** Alumínio

**Assentos da válvula:** EPDM

**Opções:** TestMaster™ II pode ser solicitado especialmente com o corpo roscado ¼" NPT para uma conexão de pressão de manômetro.

**Tamanhos de orifício de porta teste:** K5.6/ S.I. 80  
K8.0/S.I. 115

**Opção de válvula de alívio de pressão:**

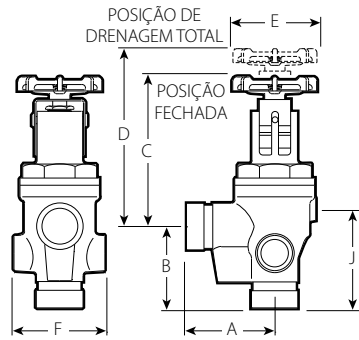
Válvula de alívio: ½" Válvula de alívio de pressão, Regulador de Watts Modelo FP 53L 175 psi

Conexões: Curvas de bronze e adaptadores de mangueira

Mangueira de drenagem: Plástico reforçado

## 4,0 DIMENSÕES

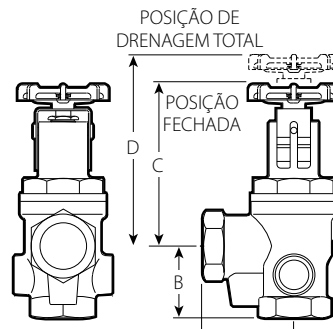
### Extremidades ranhuradas Série 720



Extremidades ranhuradas Modelo 720  
1 ¼ a 2"/DN32 a DN50

Diâmetro		Dimensões							Peso
Nominal polegadas DN	Diâmetro externo real polegadas mm	A polegadas mm	B polegadas mm	C polegadas mm	D polegadas mm	E polegadas mm	F polegadas mm	J polegadas mm	Aproximado (Unitário) lbs kg
1 ¼ DN32	1,660 42,4	3,15 80	2,90 74	5,47 139	6,43 163	2,68 68	3,25 83	3,50 89	6,7 3,0
1 ½ DN40	1,900 48,3	3,65 93	3,06 78	5,47 139	6,51 165	2,68 68	3,75 95	4,20 107	8,9 4,0
2 DN50	2,375 60,3	3,65 93	3,06 78	5,47 139	6,51 165	2,68 68	3,75 95	4,20 107	9,3 4,2

### Extremidades rosqueadas Série 720

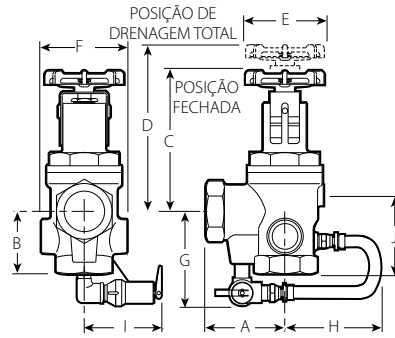


Extremidades rosqueadas Série 720  
1 a 2"/DN25 a DN50

Diâmetro		Dimensões							Peso
Nominal polegadas DN	Diâmetro externo real polegadas mm	A polegadas mm	B polegadas mm	C polegadas mm	D polegadas mm	E polegadas mm	F polegadas mm	J polegadas mm	Aproximado (Unitário) lbs kg
1 DN25	1,315 33,7	3,00 76	2,38 60	5,47 139	6,43 163	2,68 68	3,25 83	3,00 76	7,3 3,3
1 ¼ DN32	1,660 42,4	3,00 76	2,38 60	5,47 139	6,43 163	2,68 68	3,25 83	3,00 76	7,0 3,2
1 ½ DN40	1,900 48,3	3,63 92	2,38 60	5,47 139	6,51 165	2,68 68	3,75 95	3,50 89	10,5 4,8
2 DN50	2,375 60,3	3,63 92	2,38 60	5,47 139	6,51 165	2,68 68	3,75 95	3,50 89	10,0 4,6

## 4,0 DIMENSÕES (Continuação)

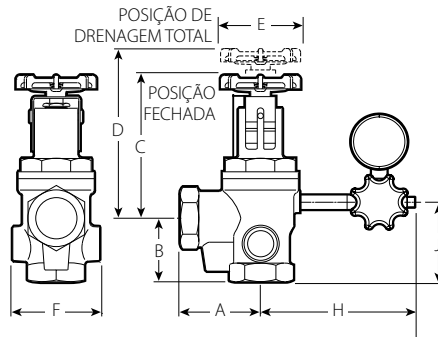
### Série 720 com válvula de alívio de pressão



Série 720 com Válvula de alívio de pressão  
1 a 2"/DN25 a DN50

Diâmetro		Dimensões										Peso
Nominal	Diâmetro externo real	A	B	C	D	E	F	G	H	I	J	Aproximado (Unitário)
polegadas DN	polegadas mm	polegadas mm	polegadas mm	polegadas mm	polegadas mm	polegadas mm	polegadas mm	polegadas mm	polegadas mm	polegadas mm	polegadas mm	lbs kg
1	1,315	3,00	2,38	5,47	6,43	2,68	3,25	3,90	4,95	4,00	3,00	8,3
DN25	33,7	76	60	139	163	68	83	99,06	125,73	101,6	76	3,8
1 ¼	1,660	3,00	2,38	5,47	6,43	2,68	3,25	3,90	4,95	4,00	3,00	8,0
DN32	42,4	76	60	139	163	68	83	99,06	125,73	101,6	76	3,8
1 ½	1,900	3,63	2,38	5,47	6,51	2,68	3,75	4,09	4,95	4,00	3,50	11,5
DN40	48,3	92	60	139	165	68	95	103,89	125,73	101,6	89	5,2
2	2,375	3,63	2,38	5,47	6,51	2,68	3,75	4,09	4,95	4,00	3,50	11,0
DN50	60,3	92	60	139	165	68	95	103,89	125,73	101,6	89	5,0

### Extremidades rosqueadas Série 720 (Versão CCCF)<sup>1</sup>



Série 720 Extremidades rosqueadas (Versão CCCF)  
1 a 2"/DN25 a DN50

Diâmetro		Dimensões								Peso
Nominal	Diâmetro externo real	A	B	C	D	E	F	H	J	Aproximado (Unitário)
polegadas DN	polegadas mm	polegadas mm	polegadas mm	polegadas mm	polegadas mm	polegadas mm	polegadas mm	polegadas mm	polegadas mm	lbs kg
1	1,315	3,00	2,38	5,47	6,43	2,68	3,25	5,74	3,00	8,0
DN25	33,7	76	60	139	163	68	83	146	76	3,6
1 ¼	1,660	3,00	2,38	5,47	6,43	2,68	3,25	5,74	3,00	7,7
DN32	42,4	76	60	139	163	68	83	146	76	3,5
1 ½	1,900	3,63	2,38	5,47	6,51	2,68	3,75	5,95	3,50	11,2
DN40	48,3	92	60	139	165	68	95	151	89	5,1
2	2,375	3,63	2,38	5,47	6,51	2,68	3,75	5,95	3,50	10,7
DN50	60,3	92	60	139	165	68	95	151	89	4,9

<sup>1</sup> Disponível somente na China

## 5.0 DESEMPENHO

Entre em contato com a Victaulic para maiores detalhes.

## 6.0 NOTIFICAÇÕES

### ⚠️ ADVERTÊNCIA



- Leia e entenda todas as instruções antes de tentar instalar, remover, ajustar ou fazer manutenção em quaisquer produtos de tubulação Victaulic.
- Despressurize e drene o sistema de tubulação antes de tentar instalar, remover, ajustar ou realizar manutenção em quaisquer produtos de tubulação Victaulic.
- Use óculos de segurança, capacete e proteção para os pés.

O não cumprimento dessas instruções pode resultar em morte, lesões pessoais graves e danos materiais.

## 7.0 MATERIAIS DE REFERÊNCIA

[I-720: Victaulic® Instruções de Instalação Modelo 720 TestMaster™ II](#)

[I-720 CCCF: Instruções de Instalação Victaulic® Modelo 720 \(Versão CCCF\) TestMaster™ II](#)

### Responsabilidade do Usuário pela Seleção e Adequação do Produto

Todos os usuários têm responsabilidade definitiva ao determinar a adequação de produtos Victaulic para uma aplicação específica de uso final, de acordo com os padrões da indústria e especificações de projeto, e com os códigos de construção aplicáveis e normas relacionadas assim como o desempenho, manutenção, segurança e instruções de advertência da Victaulic. Nada neste ou qualquer outro documento, nenhuma recomendação verbal, conselho ou opinião de nenhum funcionário Victaulic, devem ser considerados a fim de alterar, modificar, suplantat ou valorizar qualquer provisão das condições padrão de venda, guia de instalação da Victaulic Company ou esta isenção de responsabilidade.

### Direitos de Propriedade Intelectual

Nenhuma afirmação aqui contida concernente a possível ou sugerido uso de qualquer material, produto ou desenho é pretendida ou deve ser formada a fim de conceder qualquer licença sob quaisquer patentes ou outro direito de propriedade intelectual da Victaulic ou qualquer de suas subsidiárias ou afiliadas que fazem tal utilização ou desenho no projeto ou como recomendação para o uso de tal material, produto, serviço ou desenho no infratamento de qualquer patente ou outro direito de propriedade intelectual. Os termos "Patenteado" ou "Patente Pendente" se referem a patentes de desenho ou utilidade, ou pedidos de patente para artigos e/ou métodos de uso nos Estados Unidos e/ou outros países.

### Nota

Este produto deve ser fabricado pela Victaulic ou conforme especificações Victaulic. Todos os produtos devem ser instalados conforme as instruções de instalação/montagem atuais Victaulic. A Victaulic reserva-se o direito de alterar especificações de produtos, projetos e equipamentos padrão sem aviso prévio e sem estar sujeita a nenhuma obrigação.

### Instalação

Deve ser sempre feita referência ao Manual de instalação Victaulic ou Instruções de Instalação para o produto que você está instalando. Em todas as remessas de produtos Victaulic, são incluídos manuais fornecendo dados completos de montagem e instalação. Estes também estão disponíveis em nosso site [www.victaulic.com](http://www.victaulic.com) em formato PDF.

### Garantia

Consulte a seção Garantia na Lista de Preços atual ou contate a Victaulic para obter mais detalhes.

### Marcas registradas

*Victaulic* e todas as outras marcas Victaulic são marcas comerciais ou marcas comerciais registradas da Victaulic Company e/ou suas entidades afiliadas, nos EUA e/ou outros países.