

Серия 720



Серия 720
с торцевыми канавками
1 ¼ – 2"/DN32 – DN50



Серия 720
с резьбовыми концами
1 – 2"/DN25 – DN50



Серия 720
с клапаном сброса давления
1 – 2"/DN25 – DN50



Серия 720
с резьбовыми концами
(версия CCCF)
1 – 2"/DN25 – DN50

1.0 ОПИСАНИЕ ИЗДЕЛИЯ

Предлагаемые размеры

- 1 – 2"/DN25 – DN50

Максимальное рабочее давление

- Для концов с торцевыми канавками или резьбовых концов: 300 фунтов на кв. дюйм / 2068 кПа / 21 бар
- Для изделий серии 720 с клапаном сброса давления или версии CCCF: 175 фунтов на кв. дюйм / 1206 кПа / 12 бар

Назначение

- Обеспечивает контрольное и сливное отверстия на одной и той же установке

Контрольное отверстие

- K5,6 / СИ 80
- По дополнительному заказу: K8,0 / СИ 115

2.0 СЕРТИФИКАТЫ / ПЕРЕЧНИ



ПО ВОПРОСАМ, КАСАЮЩИМСЯ УСТАНОВКИ, ТЕХОБСЛУЖИВАНИЯ ИЛИ ТЕХПОДДЕРЖКИ ИЗДЕЛИЯ, ОБРАЩАЙТЕСЬ К УВЕДОМЛЕНИЯМ В КОНЦЕ ЭТОГО ДОКУМЕНТА.

Системный №		Расположение	
Представлено		Дата	

Раздел спец.		Параграф	
Утверждено		Дата	

3.0 СПЕЦИФИКАЦИИ — МАТЕРИАЛЫ

Корпус: Бронза

Внутренние компоненты: Сплав бронзы и меди, кроме пружины, изготовленной из нержавеющей стали марки 316

Крышка клапана: Бронза

Смотровое стекло: Поликарбонат

Уплотнительные кольца: Нитрил

Гайка сальника: Сплав меди

Штифт / пластина индикатора: Оцинкованная углеродистая сталь

Маховик: Ковкий чугун

Этикетка открытия / закрытия: Алюминий

Седла клапана: ЭПДМ

Варианты исполнения: По специальному заказу на корпусе модуля TestMaster™ II может быть выполнено отверстие с внутренней резьбой NPT ¼" для присоединения манометра.

Размеры контрольного отверстия: K5,6 / СИ 80
K8,0 / СИ 115

Вариант с клапаном сброса давления:

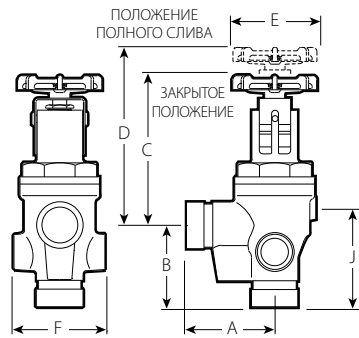
Клапан сброса давления: Клапан сброса давления ½", регулятор мощности — модель FP 53L 175 фунтов на кв. дюйм

Фитинги: Колена из бронзы и штуцеры для шлангов

Сливной шланг: Армированный пластик

4.0 РАЗМЕРЫ

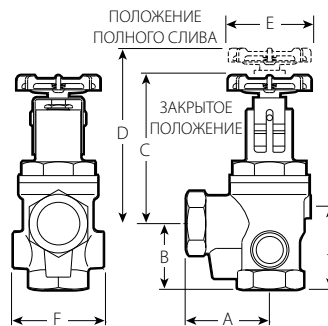
Серия 720 с торцевыми канавками



Серия 720 с торцевыми канавками
1 ¼ – 2"/DN32 – DN50

Типоразмер		Размеры							Масса
Номинальный дюймы DN	Фактический наружный диаметр дюймы мм	A дюймы мм	B дюймы мм	C дюймы мм	D дюймы мм	E дюймы мм	F дюймы мм	J дюймы мм	Приблизительно (кажд.) фунты кг
1 ¼ DN32	1.660 42,4	3.15 80	2.90 74	5.47 139	6.43 163	2.68 68	3.25 83	3.50 89	6.7 3,0
1 ½ DN40	1.900 48,3	3.65 93	3.06 78	5.47 139	6.51 165	2.68 68	3.75 95	4.20 107	8.9 4,0
2 DN50	2.375 60,3	3.65 93	3.06 78	5.47 139	6.51 165	2.68 68	3.75 95	4.20 107	9.3 4,2

Серия 720 с резьбовыми концами

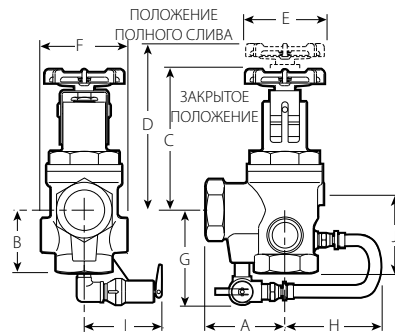


Серия 720 с резьбовыми концами
1 – 2"/DN25 – DN50

Типоразмер		Размеры							Масса
Номинальный дюймы DN	Фактический наружный диаметр дюймы мм	A дюймы мм	B дюймы мм	C дюймы мм	D дюймы мм	E дюймы мм	F дюймы мм	J дюймы мм	Приблизительно (кажд.) фунты кг
1 DN25	1.315 33,7	3.00 76	2.38 60	5.47 139	6.43 163	2.68 68	3.25 83	3.00 76	7.3 3,3
1 ¼ DN32	1.660 42,4	3.00 76	2.38 60	5.47 139	6.43 163	2.68 68	3.25 83	3.00 76	7.0 3,2
1 ½ DN40	1.900 48,3	3.63 92	2.38 60	5.47 139	6.51 165	2.68 68	3.75 95	3.50 89	10.5 4,8
2 DN50	2.375 60,3	3.63 92	2.38 60	5.47 139	6.51 165	2.68 68	3.75 95	3.50 89	10.0 4,6

4.0 РАЗМЕРЫ (Продолжение)

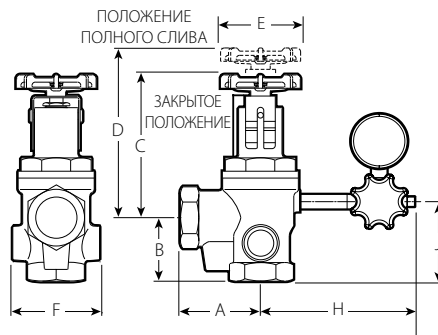
Серия 720 с клапаном сброса давления



Серия 720 с клапаном сброса давления 1 – 2"/DN25 – DN50

Типоразмер		Размеры										Масса
Номинальный дюймы DN	Фактический наружный диаметр дюймы мм	A дюймы мм	B дюймы мм	C дюймы мм	D дюймы мм	E дюймы мм	F дюймы мм	G дюймы мм	H дюймы мм	I дюймы мм	J дюймы мм	Приблизительно (кажд.) фунты кг
1 DN25	1.315 33,7	3.00 76	2.38 60	5.47 139	6.43 163	2.68 68	3.25 83	3.90 99,06	4.95 125,73	4.00 101,6	3.00 76	8.3 3,8
1¼ DN32	1.660 42,4	3.00 76	2.38 60	5.47 139	6.43 163	2.68 68	3.25 83	3.90 99,06	4.95 125,73	4.00 101,6	3.00 76	8.0 3,8
1½ DN40	1.900 48,3	3.63 92	2.38 60	5.47 139	6.51 165	2.68 68	3.75 95	4.09 103,89	4.95 125,73	4.00 101,6	3.50 89	11.5 5,2
2 DN50	2.375 60,3	3.63 92	2.38 60	5.47 139	6.51 165	2.68 68	3.75 95	4.09 103,89	4.95 125,73	4.00 101,6	3.50 89	11.0 5,0

Серия 720 с резьбовыми концами (версия CCF)¹



Серия 720 с резьбовыми концами (версия CCF)
1 – 2"/DN25 – DN50

Типоразмер		Размеры									Масса
Номинальный дюймы DN	Фактический наружный диаметр дюймы мм	A дюймы мм	B дюймы мм	C дюймы мм	D дюймы мм	E дюймы мм	F дюймы мм	H дюймы мм	J дюймы мм	Приблизительно (кажд.) фунты кг	
1 DN25	1.315 33,7	3.00 76	2.38 60	5.47 139	6.43 163	2.68 68	3.25 83	5.74 146	3.00 76	8.0 3,6	
1¼ DN32	1.660 42,4	3.00 76	2.38 60	5.47 139	6.43 163	2.68 68	3.25 83	5.74 146	3.00 76	7.7 3,5	
1½ DN40	1.900 48,3	3.63 92	2.38 60	5.47 139	6.51 165	2.68 68	3.75 95	5.95 151	3.50 89	11.2 5,1	
2 DN50	2.375 60,3	3.63 92	2.38 60	5.47 139	6.51 165	2.68 68	3.75 95	5.95 151	3.50 89	10.7 4,9	

¹ Предлагается только в Китае

5.0 РАБОЧИЕ ХАРАКТЕРИСТИКИ

Для получения подробной информации обращайтесь в компанию Victaulic.

6.0 УВЕДОМЛЕНИЯ

ПРЕДУПРЕЖДЕНИЕ



- Перед монтажом, демонтажом, регулировкой или техническим обслуживанием трубных изделий Victaulic необходимо ознакомиться со всеми инструкциями и понять смысл изложенной в них информации.
- Перед монтажом, демонтажом, регулировкой или техническим обслуживанием трубных изделий Victaulic необходимо сбросить давление в трубопроводной системе и опорожнить ее.
- Пользуйтесь защитными очками, каской и защитной обувью.

Невыполнение этих указаний может привести к смертельному исходу, тяжелым травмам и материальному ущербу.

7.0 СПРАВОЧНЫЕ МАТЕРИАЛЫ

[I-720: Инструкции по установке модуля TestMaster™ II типа 720 Victaulic®](#)

[I-720.CCCF: Инструкции по установке модуля TestMaster™ II типа 720 Victaulic® \(версия СССР\)](#)

Ответственность пользователя за выбор изделий и их соответствие целям использования

Каждый пользователь несет полную ответственность за решение о пригодности продукции Victaulic для конкретного конечного применения, в соответствии с отраслевыми стандартами и техническими условиями проекта, а также с действующими строительными нормами и правилами и с указаниями Victaulic по производительности, техническому обслуживанию, безопасности и мерам предосторожности. Ни одно из условий в этом или любом другом документе, в том числе никакие выраженные устно рекомендации, советы или мнение сотрудников Victaulic, не могут менять, вносить поправки, заменять или отменять какие-либо положения стандартных условий продажи, руководств по монтажу компании Victaulic или же данного разъяснительного замечания.

Права интеллектуальной собственности

Никакое из заявлений в настоящем документе, касающееся возможного или предполагаемого использования любого материала, продукта, услуги или конструктивных особенностей, не предназначено и не должно толковаться как предоставление какой-либо лицензии на патент или другого права интеллектуальной собственности компании Victaulic или любой из ее дочерних или аффилированных компаний, распространяющееся на такое использование или конструкцию, или как рекомендация по использованию материала, продукта, услуги или конструктивных особенностей в нарушение любого патента или других прав интеллектуальной собственности. Термины «Запатентовано» или «Патент заявлен» относятся к конструктивным особенностям или патентам на изобретение или заявкам на патент на изделия и / или методы их применения в Соединенных Штатах Америки и / или других странах.

Примечание

Это изделие изготовлено компанией Victaulic или в соответствии с установленными Victaulic техническими спецификациями. Все изделия должны устанавливаться в соответствии с указаниями из действующих руководств компании Victaulic по установке или сборке. Компания Victaulic оставляет за собой право на внесение изменений в технические спецификации изделий, конструкцию и стандартную комплектацию оборудования без предварительного уведомления и какой-либо ответственности со своей стороны.

Установка

Всегда следуйте указаниям руководств по установке Victaulic или инструкций по монтажу для устанавливаемых изделий. Руководства со всеми данными по установке и сборке входят в комплект поставки Victaulic, а также имеются в формате PDF на нашем сайте www.victaulic.com.

Гарантия

Подробную информацию смотрите в разделе «Гарантия» текущего прайс-листа или обращайтесь в компанию Victaulic.

Торговые марки

Victaulic и все остальные марки Victaulic являются зарегистрированными торговыми марками компании Victaulic и / или ее дочерних компаний в США и / или других странах.