

Sistema di scanalatura innovativo Victaulic® FireLock™ | IGS

No. 101, 102, 140, 141, 142, 143, 145, 146, 148

Tipo 922, Tipo 108, RG2100, VicFlex™ Serie AH2-CC

Victaulic®
10.54-ITA



1.0 DESCRIZIONE DEL PRODOTTO

Funzione

- Uscita saldatura N. 142
- Derivazione a T FireLock tipo 922
- Gomito N. 101 Installation-Ready™ 90°
- Giunto rigido Tipo 108 Installation-Ready™
- Raccordo a T N. 102 Installation-Ready™
- Riduzione per ugelli N. 148, derivazione per ugelli NPT o BSPT
- Nipplo chiuso N. 143
- Gomito N. 145 femmina NPT o BSPT filettato x scanalato 90°
- N. 146 Fondello
- Adattatore N. 140 maschio NPT o BSPT filettato x scanalato
- Adattatore N. 141 femmina NPT o BSPT filettato x scanalato
- Macchine rullatrici per scanalature RG2100
- Manichetta flessibile intrecciata VicFlex™ Serie AH2-CC con giunto prigioniero (consultare la pubblicazione [10.85](#))

Dimensioni disponibili

- 1"/DN25

Materiale del tubo

- Acciaio al carbonio, schedula 10, schedula 40. Per l'uso con materiali alternativi, contattare Victaulic.

Pressione di esercizio massima

- Fino 2517 kPa/25 bar/365 psi

Preparazione della tubazione

- Scanalatura per taglio (sch. 40) o rullatura (sch. 10 oppure sch. 40) in conformità alla pubblicazione [25.14](#): Specifiche per scanalature IGS Victaulic.

Funzionalità di scanalatura RG2100

- 1"/DN25
- Stazione di lavoro progettata per la scanalatura per taglio, rullatura, alesatura di tubazioni in acciaio al carbonio schedula 10 o 40.
- Questo attrezzo richiede una lunghezza minima del tubo di 114 mm/4 ½".

PER L'INSTALLAZIONE, LA MANUTENZIONE O L'ASSISTENZA, FARE SEMPRE RIFERIMENTO ALLE NOTIFICHE RIPORTATE AL TERMINE DI QUESTO DOCUMENTO.

N. sistema		Ubicazione	
Presentato da		Data	

Sezione spec.		Paragrafo	
Approvato		Data	

victaulic.com

10.54-ITA 10161 Rev C Aggiornamento 06/2017 © 2018 Victaulic Company. Tutti i diritti riservati.

Victaulic®

2.0 CERTIFICAZIONI



NOTA

- Le certificazioni riportate in elenco non si applicano alle macchine rullatrici per scanalature RG2100.

3.0 SPECIFICHE – MATERIALE

Alloggiamento: Ghisa sferoidale conforme allo standard ASTM A536, grado 65-45-12

Verniciatura dell'alloggiamento:

Smalto arancione

Opzionale: Zincato a caldo

Guarnizione:

Sistema di guarnizioni Vic-Plus™ grado "E" EPDM tipo A

EPDM (codice colore viola). I prodotti FireLock sono stati certificati da UL LLC e approvati da FM Approvals LLC come sistemi sprinkler fino alla pressione di esercizio nominale utilizzando guarnizioni Vic-Plus™ grado "E" tipo A che, nella maggior parte degli impianti, non richiedono lubrificazione.

Bulloni/Dadi:

Standard: Bulloni filettati a collo ovale in acciaio al carbonio conformi ai requisiti meccanici previsti dallo standard ASTM A449 (sistema anglosassone) e ISO 898-1 Classe 9.8 (sistema metrico). Dadi esagonali in acciaio al carbonio conformi ai requisiti meccanici dello standard ASTM A563 grado B (anglosassoni – dadi esagonali) e ASTM A563M Classe 9 (metrici – dadi esagonali). I bulloni filettati a collo ovale e dadi esagonali sono elettrozincati secondo lo standard ASTM B633 Fe/Zn 5, finitura Tipo III (anglosassoni) o Tipo II (metrici).

Collegamento del giunto: Acciaio legato CrMo elettrozincato in conformità a ASTM B633 Fe/Zn 5, finitura Tipo III

N. 140, 141, 142, 143, 148: Acciaio al carbonio in linea con i requisiti chimici e meccanici previsti dallo standard ASTM A53 Grado A

N. 145, 146: Ghisa sferoidale conforme allo standard ASTM A536, grado 65-45-12

Macchina rullatrice per scanalature RG2100:

Alimentazione richiesta: Unità di alimentazione con comando a pesale (½ HP, motore reversibile universale, fase singola, 25-60 HZ)

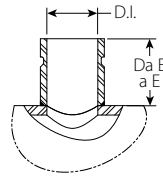
Accessori/Componenti:

Assemblaggio testa attrezzo

Assemblaggio carrello – conforme all'assemblaggio della testa per l'attrezzo RG2100, tagliatubi standard, alesatore standard e leva standard

4.0 DIMENSIONI

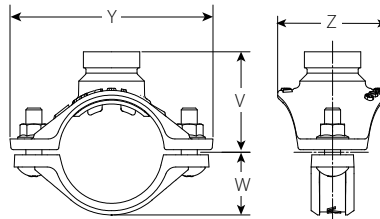
Uscita saldatura N. 142



Nominale pollici DN Distanza x Ramo	Diametro esterno effettivo pollici mm Distanza x Ramo	Diametro interno I.D. pollici mm	Da E a E pollici mm	Peso approssimativo lb kg
1 ¼ – 1 ½ DN32 – DN40	1,660 – 1,900 42,4 – 48,3	1.049 26,6	1.38 34,9	0.2 0,1
1 ½ – 2 DN40 – DN50	1,900 – 2,375 48,3 – 60,3	1.049 26,6	1.38 34,9	0.2 0,1
2 – 2 ½ DN50 – DN65	2,375 – 3,000 60,3 – 76,1	1.049 26,6	1.38 34,9	0.2 0,1
2 ½ – 3 DN65 – DN80	2,875 – 3,500 73,0 – 88,9	1.049 26,6	1.38 34,9	0.2 0,1
3 – 4 DN80 – DN100	3,500 – 4,500 88,9 – 114,3	1.049 26,6	1.38 34,9	0.2 0,1

4.1 DIMENSIONI

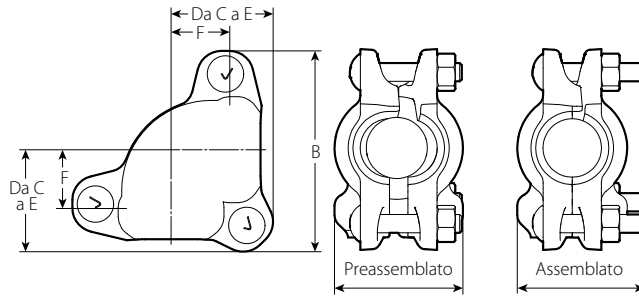
Derivazione a T FireLock tipo 922



Nominale pollici DN Distanza x Ramo	Diametro esterno effettivo pollici mm Distanza x Ramo	Diametro del foro pollici mm +0,06/+1,5 -0,00/-0,0	Dimensioni				Peso approssimativo lb kg
			Y pollici mm	V pollici mm	W pollici mm	Z pollici mm	
1 ¼ DN32	1.660 42,4	1 ³/₁₆ 30,2	4.01 101,9	1.98 50,3	1.10 27,9	2.70 68,6	1.1 0,5
1 ½ DN40	1.900 48,3	1 ³/₁₆ 30,2	4.01 101,9	2.11 53,6	1.22 31,0	2.70 68,7	1.2 0,5
2 DN50	2.375 60,3	1 ³/₁₆ 30,2	4.01 101,9	2.34 59,4	1.46 37,1	2.56 65,1	1.2 0,5
2 ½	2.875 73,0	1 ³/₁₆ 30,2	4.01 101,9	2.67 67,8	1.71 43,4	2.56 65,1	1.6 0,7

4.2 DIMENSIONI

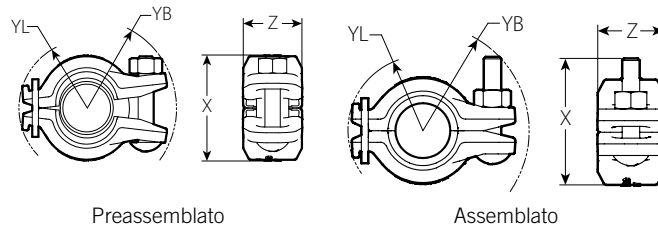
Gomito N. 101 *Installation-Ready* 90°



Dimensioni		Bullone/Dado		Dimensioni					Peso	
Nominale	Diametro esterno effettivo	Q.tà	Dimensioni	F Take-out	Da C a E	B	Preassemblato	Assemblato	Circa (ciascuno)	
pollici DN	pollici mm		pollici mm	pollici mm	pollici mm	pollici mm	pollici mm	pollici mm	lb	kg
1 DN25	1.315 33,7	3	³ / ₈ x 2 M10 x 50	1.25 32	2.13 54	4.25 108	2.75 70	2.75 70	2.2	1,0

4.3 DIMENSIONI

Giunto rigido tipo 108 *Installation-Ready*

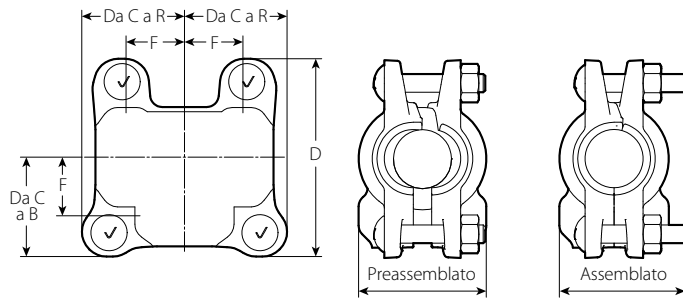


Dimensioni		Distanza estremità tubi consentita ¹		Bullone/Dado		Dimensioni								Peso		
Nominale	Diametro esterno effettivo	Consentito	Q.tà	Dimensioni	Preassemblato				Giunto assemblato				Circa (ciascuno)	lb	kg	
					YL	YB	X	Z	YL	YB	X	Z				
pollici DN	pollici mm	pollici mm		pollici mm	pollici mm	pollici mm	pollici mm	pollici mm	pollici mm	pollici mm	pollici mm	pollici mm	pollici mm			
1 DN25	1.315 33,7	0.14 3,6	1	³ / ₈ x 2 M10 x 50	1.66 42,2	2.17 55,2	2.58 65,5	1.43 36,3	1.61 41,0	2.29 58,2	2.27 57,5	1.43 36,3	1.45	0,7		

¹ La dimensione consentita all'estremità del tubo mostrata è valida unicamente per gli schemi d'impianto. Giunti rigidi FireLock™ tipo 108 sono considerati raccordi rigidi che non consentono l'espansione o la contrazione del sistema di tubazioni.

4.4 DIMENSIONI

Raccordo a T N. 102 *Installation-Ready*



Dimensioni		Bullone/Dado		Dimensioni					Peso
Nominale	Diametro esterno effettivo	Q.tà	Dimensioni	F Take-out	Da C a B	D	Preassemblato	Assemblato	Circa (ciascuno)
pollici DN	pollici mm		pollici mm	pollici mm	pollici mm	pollici mm	pollici mm	pollici mm	lb kg
1 DN25	1.315 33,7	4	³ / ₈ x 2 M10 x 50	1.25 32	2.13 54	4.13 105	2.75 70	2.75 70	3,0 1,4

4.5 DIMENSIONI

Riduzione per ugelli N. 148



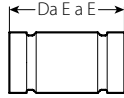
Lunghezza	Dimensioni		Dimensione derivazione filettata		Peso
Da E a E	Nominale	Diametro esterno effettivo			Circa (ciascuno)
pollici mm	pollici DN	pollici mm	pollici DN	pollici DN	lb kg
3	1	1,315	1/2	3/4	0,4
76	DN25	33,7	DN15	DN20	0,2
3.5	1	1,315	1/2	3/4	0,5
89	DN25	33,7	DN15	DN20	0,2
4	1	1,315	1/2	3/4	0,6
102	DN25	33,7	DN15	DN20	0,3
4.5	1	1,315	1/2	3/4	0,6
114	DN25	33,7	DN15	DN20	0,3
5	1	1,315	1/2	3/4	0,7
127	DN25	33,7	DN15	DN20	0,3
5.5	1	1,315	1/2	3/4	0,8
140	DN25	33,7	DN15	DN20	0,3
6	1	1,315	1/2	3/4	0,8
152	DN25	33,7	DN15	DN20	0,4
12	1	1,315	1/2	3/4	1,7
305	DN25	33,7	DN15	DN20	0,8
18	1	1,315	1/2	3/4	2,5
457	DN25	33,7	DN15	DN20	1,1
24	1	1,315	1/2	3/4	3,4
610	DN25	33,7	DN15	DN20	1,5
30	1	1,315	1/2	3/4	4,2
762	DN25	33,7	DN15	DN20	1,9
36	1	1,315	1/2	3/4	5,0
914	DN25	33,7	DN15	DN20	2,3

NOTE

- NPT o BSPT disponibile
- È accettabile tagliare e scanalare qualsiasi elemento N. 148 di lunghezza maggiore di 152 mm/6". La lunghezza di taglio minima consentita è 152 mm/6" per un elemento N. 148.
- La dimensione 914 mm/36" presenta una derivazione per ugelli a entrambe le estremità.

4.6 DIMENSIONI

Nipplo chiuso N. 143

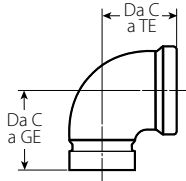


Dimensioni		Dimensioni	Peso
Nominale	Diametro esterno effettivo	Da E a E	Circa (ciascuno)
pollici DN	pollici mm	pollici mm	lb kg
1 DN25	1.315 33,7	1.5 ²	0,2
		38	0,1
		2	0,3
		51	0,1
		2,5	0,4
		64	0,2
		3	0,4
		76	0,2
		3,5	0,5
		89	0,2
		4	0,6
		102	0,3
		4,5	0,6
114	0,3		
5	0,7		
127	0,3		

² Possono verificarsi interferenze con la battuta dei bulloni in alcune configurazioni di installazione.

4.7 DIMENSIONI

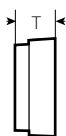
Gomito N. 145 femmina filettato x scanalato 90°



Dimensioni				Dimensioni		Peso
Nominale		Diametro esterno effettivo		C-TE	C-GE	Circa (ciascuno)
pollici DN		pollici mm				
Derivazione filettata	Uscita scanalata	Derivazione filettata	Uscita scanalata	pollici mm	pollici mm	lb kg
1/2 DN15	1 DN25	0.840	1.315 33,7	1.45	1.60	0.5
		21,3		36,8	40,6	0,2
3/4 DN20		1.050		1.45	1.60	0.5
		26,9		36,8	40,6	0,2
1 DN25		1.315		1.50	1.60	0.5
		33,7		38,1	40,6	0,2

4.8 DIMENSIONI

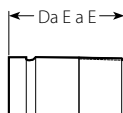
N. 146 Fondello



Dimensioni		Dimensioni	Peso
Nominale	Diametro esterno effettivo	T	Circa (ciascuno)
pollici DN	pollici mm	pollici mm	lb kg
1	1.315	0.55	0.2
DN25	33,7	14,0	0,1

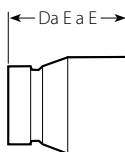
4.9 DIMENSIONI

Adattatore N. 140 maschi filettato x scanalato



Dimensioni		Dimensioni	Peso
Nominale	Diametro esterno effettivo	E-E	Circa (ciascuno)
pollici DN	pollici mm	pollici mm	lb kg
1	1.315	2.50	0.3
DN25	33,7	63,5	0,1

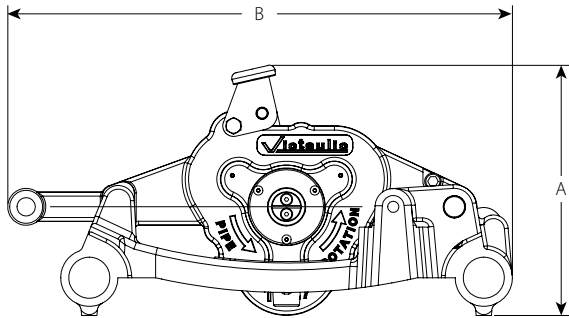
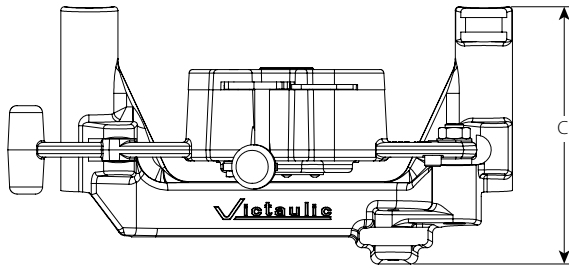
Adattatore N. 141 femmina filettato x scanalato



Dimensioni		Dimensioni	Peso
Nominale	Diametro esterno effettivo	E-E	Circa (ciascuno)
pollici DN	pollici mm	pollici mm	lb kg
1	1.315	2.00	0.5
DN25	33,7	50,8	0,2

4.10 DIMENSIONI

Macchine rullatrici per scanalature RG2100



A	B	C	Peso attrezzo
pollici mm	pollici mm	pollici mm	lb kg
8.5 216	17.1 435	8.7 222	37.5 17,0

5.0 PRESTAZIONI

Dati sull'attrito dei fluidi

Dimensioni		Lunghezza equivalente di 1"/DN25 tubo schedula 40 (C=120) piedi metri				
Nominale pollici DN	Diametro esterno effettivo pollici mm	Tipo 922	N. 101	N. 102 (Derivazione)	No. 102 (Tratto)	N. 148
1 DN25	1.315 33,7	Vedere la pubblicazione 10.52	2.0 0,61	5.0 1,52	2.7 0,82	*

* In conformità con lo standard NFPA 13, la perdita di attrito dovrà essere esclusa per i raccordi direttamente connessi all'ugello. Per calcoli idraulici, Victaulic consiglia l'uso della lunghezza dell'installazione (E-E o lunghezza di taglio) della riduzione dell'ugello N. 148 come lunghezza equivalente della tubazione 1" I DN25 sch. 40.

Pressione di esercizio massima

Dimensioni		cULus		FM	
Nominale	Diametro esterno effettivo	Sch.10	Sch.40	Sch.10	Sch.40
pollici DN	pollici mm	psi kPa bar	psi kPa bar	psi kPa bar	psi kPa bar
1 DN25	1.315 33,7	365 2517 25	365 2517 25	365 2517 25	365 2517 25

6.0 NOTIFICHE

⚠ AVVERTENZA



- Leggere con attenzione tutte le istruzioni prima di installare, rimuovere, regolare o effettuare la manutenzione dei prodotti Victaulic per tubazioni.
- Depressurizzare e drenare il sistema di tubazioni prima di installare, rimuovere, regolare o effettuare la manutenzione dei prodotti Victaulic per tubazioni.
- Indossare occhiali, casco e calzature di protezione.

La mancata osservanza di queste istruzioni può causare il decesso o gravi infortuni alle persone e danni materiali.

⚠ AVVERTENZA



La mancata osservanza delle presenti istruzioni e avvertenze può causare gravi infortuni alle persone e danni alla proprietà e/o al prodotto.

- Prima di utilizzare o mantenere qualsiasi macchina rullatrice, leggere attentamente le istruzioni contenute nel presente manuale e su tutte le etichette di avvertenza applicate sulla macchina.
- Indossare occhiali di protezione, elmetto, calzature antinfortunistiche e otoprotezioni durante le operazioni nei pressi della macchina.
- Conservare il presente manuale operativo e di manutenzione in un luogo accessibile a tutti gli operatori della macchina.

Se si desiderano ulteriori esemplari di qualsiasi pubblicazione o per eventuali domande sull'utilizzo corretto e in sicurezza del presente prodotto, rivolgersi a Victaulic, P.O. Box 31, Easton, PA 18044-0031, telefono: 1800-PICK VIC, e-mail: pickvic@victaulic.com.

7.0 MATERIALI DI RIFERIMENTO

[10.52: Raccordo a T derivazione tipo 922](#)

[25.14: Specifica per scanalature IGS Victaulic](#)

[10.06: Raccordi FireLock Installation-Ready](#)

[10.85: Manichetta intrecciata VicFlex Serie AH2 ad AH2-CC](#)

[TM-RG2100: Manuale operativo e di manutenzione](#)

[I-101_103: Istruzioni per l'installazione dei raccordi FireLock™ Installation-Ready™](#)

[I-102: Istruzioni per l'installazione dei raccordi FireLock™ Installation-Ready™](#)

[I-108: Giunto FireLock™ Installation-Ready™](#)

Victaulic N. 148		
Lunghezza	Derivazione ½" DN15	Derivazione ¾" DN20
Da E a E pollici mm	Lunghezza equivalente per tubazione da 1" sched. 40 (C=120) piedi metri	
≤6 152	6.6 2,0	3.8 1,2
6 – 12 152 – 305	5.5 1,7	3.8 1,2
12 – 18 305 – 457	6.2 1,9	4.3 1,3
18 – 24 457 – 610	6.7 2,0	4.7 1,4
24 – 30 610 – 762	7.1 2,2	5.2 1,6
30 – 36 762 – 914	7.4 2,3	5.4 1,6

NOTA

- Se l'installazione riguarda connessioni da tubazione a tubazione o è richiesta dall'autorità preposta, possono applicarsi i dati sulla lunghezze equivalente riportati nella tabella in alto.

Responsabilità dell'utilizzatore per la selezione e l'adeguatezza dei prodotti

Ogni utilizzatore detiene la responsabilità ultima di determinare l'adeguatezza dei prodotti Victaulic per un'applicazione finale specifica, in conformità agli standard di settore, alle specifiche di progetto e alle norme e regolamenti del settore edile applicabili, oltre che alle istruzioni e agli avvertimenti forniti da Victaulic in relazione a prestazioni, manutenzione e sicurezza. Nulla di quanto contenuto in questo o altri documenti o raccomandazioni verbali, consigli, opinioni di dipendenti Victaulic deve essere interpretato quale alterazione, variazione, sostituzione o rinuncia a disposizioni di cui alle condizioni standard, alla guida all'installazione o all'esclusione di garanzia Victaulic.

Diritti di proprietà intellettuale

Nessuna dichiarazione contenuta nel presente documento riguardante l'uso possibile o suggerito di un materiale, prodotto, servizio o disegno potrà essere intesa o interpretata in quanto concessione di licenza o di brevetto o di altro diritto di proprietà intellettuale di Victaulic o delle sue sussidiarie o affiliate in relazione all'uso o al disegno, né in quanto raccomandazione per l'uso di tale materiale, prodotto, servizio o disegno in violazione di qualsiasi brevetto o di altro diritto di proprietà intellettuale. I termini "Brevettato" o "Brevetto in corso di registrazione" si riferiscono a brevetti di progettazione o di utilità o richieste di brevetto per articoli e/o metodi di impiego negli Stati Uniti e/o altri Paesi.

Nota

Questo prodotto deve essere fabbricato da Victaulic o in base alle specifiche Victaulic. Tutti i prodotti vanno installati in conformità alle istruzioni di installazione/assemblaggio più recenti di Victaulic. Victaulic si riserva il diritto di modificare le specifiche dei prodotti, le caratteristiche costruttive e l'attrezzatura standard senza preavviso e senza incorrere in alcun obbligo.

Installazione

Fare sempre riferimento al manuale di installazione Victaulic o alle Istruzioni per l'installazione del prodotto che si sta installando. I manuali sono acclusi alla fornitura dei prodotti Victaulic. Contengono dati completi di installazione e di montaggio e sono disponibili in formato PDF sul sito Web www.victaulic.com.

Garanzia

Per informazioni dettagliate, consultare la sezione Garanzia del Listino Prezzi in vigore oppure contattare Victaulic.

Marchi di fabbrica

Victaulic e tutti gli altri marchi Victaulic sono marchi di fabbrica o registrati di Victaulic Company e/o delle società affiliate negli Stati Uniti e/o in altri Paesi.