

Innowacyjny system rowkowy Victaulic® FireLock™ | IGS

nr 101, 102, 140, 141, 142, 143, 145, 146, 148
typ 922, typ 108, RG2100, VicFlex™ seria AH2-CC



1.0 OPIS PRODUKTU

Funkcja

- Nr 142 Odejście spawane
- Łącznik odejściowy typ 922 -T
- Nr 101 Kolano 90° Installation-Ready™
- Typ 108 Łącznik sztywny Installation-Ready™
- Nr 102 Trójnik Installation-Ready™
- Nr 148 Złączka redukcyjna do tryskaczy, odejście do tryskaczy NPT lub BSPT
- Nr 143 Złączka wkrętna z gwintem ciągłym
- Nr 145 Kolanko 90° gwint żeński NPT lub BSPT x rowek
- Nr 146 Zaślepka
- Nr 140 Adapter gwint męski NPT lub BSPT x rowek
- Nr 141 Adapter gwint żeński NPT lub BSPT x rowek
- Narzędzie do walcowania rowków na rurach RG2100
- Przewód elastyczny w oplocie VicFlex™ serii AH2-CC ze złączką przejściową (patrz publikacja [10.85](#))

Dostępne rozmiary

- 1"/DN25

Materiał rury

- Stal węglowa, Schedule 10, Schedule 40. W sprawie innych materiałów prosimy o kontakt z firmą Victaulic.

Maksymalne ciśnienie robocze

- Do 365 psi/2517 kPa/25 barów

Przygotowanie rur

- Wyciąć (Sch. 40) lub wywalcować (Sch. 10 lub Sch. 40) rowek zgodnie z publikacją [25.14](#): Specyfikacja rowków IGS Victaulic.

Wykonywanie rowkowania RG2100

- 1"/DN25
- Stacja robocza przygotowana do cięcia, rozwiercania i formowania rowka walcowanego w stali węglowej, rura Sch. 10 lub Sch. 40.
- Dla tego narzędzia obowiązuje wymóg dotyczący minimalnej długości rury, która wynosi 4 ½"/114 mm.

ZAWSZE NALEŻY SPRAWDZAĆ INFORMACJE ZNAJDUJĄCE SIĘ NA KOŃCU TEGO DOKUMENTU ODNOŚĄCE SIĘ DO MONTAŻU, KONSERWACJI I POMOCY TECHNICZNEJ DLA PRODUKTU.

| | | | | | | | |
|--------------|--|-------------|--|--------------|--|----------|--|
| Nr systemowy | | Lokalizacja | | Sekcja spec. | | Paragraf | |
| Przedstawił | | Data | | Zatwierdził | | Data | |

2.0 CERTYFIKATY/ATESTY



UWAGA

- Powyższe aprobaty nie dotyczą narzędzia do walcowania rowków RG2100.

3.0 SPECYFIKACJE – MATERIAŁ

Obudowa: Żeliwo sferoidalne zgodnie z normą ASTM A-536, gatunek 65-45-12

Powłoka obudowy:

Pomarańczowa emalia

Opcja: Cynkowana ogniowo

Uszczelka:

Gatunek E EPDM, typ A, uszczelnienie Vic-Plus™

EPDM (kolor fioletowy) Produkty FireLock mają aprobaty LLC firmy UL i LLC firmy FM dla instalacji tryskaczowej do znamionowego ciśnienia roboczego przy wykorzystaniu uszczelnienia Vic-Plus™, gatunek E, typ A, niewymagającego smarowania w większości zastosowań.

Śruby/nakrętki:

Standard: Śruby z podsadzeniem z owalną szyjką ze stali węglowej zgodne z wymogami fizycznymi i chemicznymi normy ASTM A449 (imperialne) i ISO 898-1 klasa 9.8 (metryczne). Nakrętki sześciokątne ze stali węglowej zgodne z wymogami fizycznymi i chemicznymi normy ASTM A563 gat. B (imperialne – nakrętki sześciokątne powiększone) i ASTM A563M klasa 9 (metryczne – nakrętki sześciokątne). Śruby z podsadzeniem i nakrętki sześciokątne są cynkowane elektrolitycznie zgodnie z normą ASTM B633 Fe/Zn 5, wykończenie typu III (imperialne) lub typu II (metryczne).

Połączenie złączki: Stal stopowa CrMo cynkowana elektrolitycznie wg ASTM B633 Zn/Fe 5, wykończenie typu III

Nr 140, 141, 142, 143, 148: Stal węglowa spełniająca wymogi w zakresie własności chemicznych i mechanicznych określone dla gatunku A według normy ASTM A53

Nr 145, 146: Żeliwo sferoidalne zgodnie z normą ASTM A-536, gatunek 65-45-12

Narzędzie do walcowania rowków RG2100:

Wymagane zasilanie: Napęd z przełącznikiem nożnym (½ KM, uniwersalny silnik odwracalny, jednofazowy, 25-60 Hz)

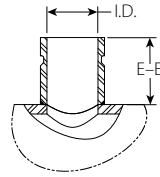
Akcesoria/ komponenty:

Zespół głowicy

Zespół wózka – pasuje do zespołu głowicy RG2100, krajarki standardowej, rozwiertaka standardowego i dźwigni standardowej

4.0 WYMIARY

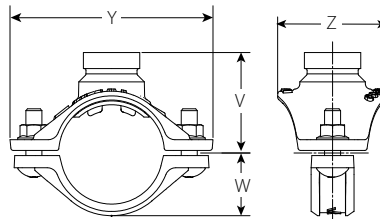
Nr 142 Odejsie spawane



| Nominalna cale DN Rura x odejsie | Rzeczywista średnica zewnątrzna cale mm Rura x odejsie | Średnica wewnętrzna I.D. cale mm | E-E cale mm | Przybliżona masa funty kg |
|---|--|--|-------------------|------------------------------------|
| 1¼ – 1½ DN32 – DN40 | 1,660 – 1,900 42,4 – 48,3 | 1,049 26,6 | 1,38 34,9 | 0,2 0,1 |
| 1½ – 2 DN40 – DN50 | 1,900 – 2,375 48,3 – 60,3 | 1,049 26,6 | 1,38 34,9 | 0,2 0,1 |
| 2 – 2½ DN50 – DN65 | 2,375 – 3,000 60,3 – 76,1 | 1,049 26,6 | 1,38 34,9 | 0,2 0,1 |
| 2½ – 3 DN65 – DN80 | 2,875 – 3,500 73,0 – 88,9 | 1,049 26,6 | 1,38 34,9 | 0,2 0,1 |
| 3 – 4 DN80 – DN100 | 3,500 – 4,500 88,9 – 114,3 | 1,049 26,6 | 1,38 34,9 | 0,2 0,1 |

4.1 WYMIARY

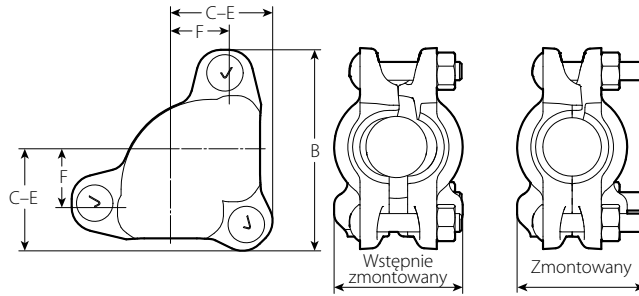
Łącznik odejsiowy typ 922 -T



| Nominalna cale DN Rura x odejsie | Rzeczywista średnica zewnątrzna cale mm Rura x odejsie | Średnica otworów cale mm +0,06/+1,5 -0,00/-0,0 | Wymiary | | | | Przybliżona masa funty kg |
|---|--|---|-----------------|-----------------|-----------------|-----------------|------------------------------------|
| | | | Y cale mm | V cale mm | W cale mm | Z cale mm | |
| 1¼ DN32 | 1,660 42,4 | 1 3/16 30,2 | 4,01 101,9 | 1,98 50,3 | 1,10 27,9 | 2,70 68,6 | 1,1 0,5 |
| 1½ DN40 | 1,900 48,3 | 1 3/16 30,2 | 4,01 101,9 | 2,11 53,6 | 1,22 31,0 | 2,70 68,7 | 1,2 0,5 |
| 2 DN50 | 2,375 60,3 | 1 3/16 30,2 | 4,01 101,9 | 2,34 59,4 | 1,46 37,1 | 2,56 65,1 | 1,2 0,5 |
| 2½ | 2,875 73,0 | 1 3/16 30,2 | 4,01 101,9 | 2,67 67,8 | 1,71 43,4 | 2,56 65,1 | 1,6 0,7 |

4.2 WYMIARY

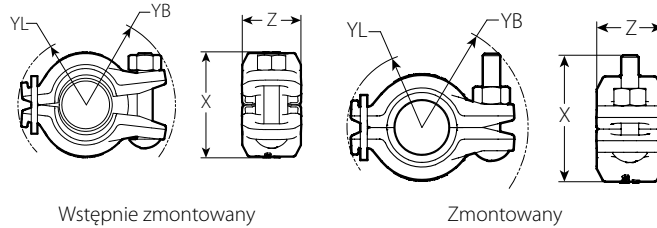
Nr 101 Kolano 90° Installation-Ready



| Rozmiar | | Śruba/nakrętka | | Wymiary | | | | | Waga |
|-----------|---------------------------------|----------------|---|----------------|------------|-------------|---------------------|------------|------------------------|
| Nominalna | Rzeczywista średnica zewnętrzna | Liczba | Rozmiar | F Wolna strefa | C-E | B | Wstępnie zmontowany | Zmontowany | W przybliżeniu (każdy) |
| cale DN | cale mm | | cale mm | cale mm | cale mm | cale mm | cale mm | cale mm | funty kg |
| 1 DN25 | 1.315 33,7 | 3 | ³ / ₈ x 2 M10 x 50 | 1.25 32 | 2.13 54 | 4.25 108 | 2.75 70 | 2.75 70 | 2.2 1,0 |

4.3 WYMIARY

Typ 108 Łącznik sztywny Installation-Ready

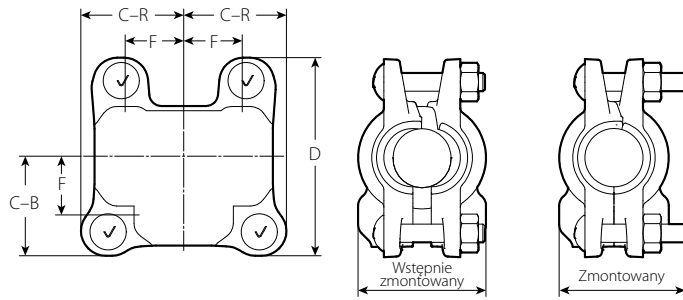


| Rozmiar | | Odstęp między końcami rur ¹ | Śruba/nakrętka | | Wymiary | | | | | | | | Waga |
|-----------|---------------------------------|--|----------------|---|---------------------|--------------|--------------|--------------|-----------------------|--------------|--------------|--------------|-------------|
| Nominalna | Rzeczywista średnica zewnętrzna | Dopuszcz. | Liczba | Rozmiar | Wstępnie zmontowany | | | | Połączenie zmontowane | | | | Ok. (każdy) |
| cale DN | cale mm | cale mm | | cale mm | YL | YB | X | Z | YL | YB | X | Z | funty kg |
| 1 DN25 | 1.315 33,7 | 0.14 3,6 | 1 | ³ / ₈ x 2 M10 x 50 | 1.66 42,2 | 2.17 55,2 | 2.58 65,5 | 1.43 36,3 | 1.61 41,0 | 2.29 58,2 | 2.27 57,5 | 1.43 36,3 | 1.45 0,7 |

¹ Dopuszczalne odstępy między końcami rur zostały podane jedynie na potrzeby rozplanowania instalacji. Łączniki sztywne typu 108 FireLock™ są sztywnymi połączeniami, które nie zapewniają kompensacji wydłużenia lub kurczenia się systemu rurowego.

4.4 WYMIARY

Nr 102 Trójnik *Installation-Ready*



| Rozmiar | | Śruba/nakrętka | | Wymiary | | | | | Waga |
|-----------|---------------------------------|----------------|---|----------------|------------|-------------|---------------------|------------|------------------------|
| Nominalna | Rzeczywista średnica zewnętrzna | Liczba | Rozmiar | F Wolna strefa | C-B | D | Wstępnie zmontowany | Zmontowany | W przybliżeniu (każdy) |
| cale DN | cale mm | | cale mm | cale mm | cale mm | cale mm | cale mm | cale mm | funty kg |
| 1 DN25 | 1.315 33,7 | 4 | ³ / ₈ x 2 M10 x 50 | 1.25 32 | 2.13 54 | 4.13 105 | 2.75 70 | 2.75 70 | 3.0 1,4 |

4.5 WYMIARY

Nr 148 Złączka redukcyjna do tryskaczy



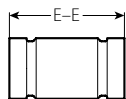
| Długość | Rozmiar | | Średnica gwintowanego otworu odejścia | | Waga |
|---------|-----------|---------------------------------|---------------------------------------|---------|------------------------|
| E-E | Nominalna | Rzeczywista średnica zewnętrzna | | | W przybliżeniu (każdy) |
| cale mm | cale DN | cale mm | cale DN | cale DN | funty kg |
| 3 | 1 | 1.315 | 1/2 | 3/4 | 0.4 |
| 76 | DN25 | 33,7 | DN15 | DN20 | 0,2 |
| 3.5 | 1 | 1.315 | 1/2 | 3/4 | 0.5 |
| 89 | DN25 | 33,7 | DN15 | DN20 | 0,2 |
| 4 | 1 | 1.315 | 1/2 | 3/4 | 0.6 |
| 102 | DN25 | 33,7 | DN15 | DN20 | 0,3 |
| 4.5 | 1 | 1.315 | 1/2 | 3/4 | 0.6 |
| 114 | DN25 | 33,7 | DN15 | DN20 | 0,3 |
| 5 | 1 | 1.315 | 1/2 | 3/4 | 0.7 |
| 127 | DN25 | 33,7 | DN15 | DN20 | 0,3 |
| 5.5 | 1 | 1.315 | 1/2 | 3/4 | 0.8 |
| 140 | DN25 | 33,7 | DN15 | DN20 | 0,3 |
| 6 | 1 | 1.315 | 1/2 | 3/4 | 0.8 |
| 152 | DN25 | 33,7 | DN15 | DN20 | 0,4 |
| 12 | 1 | 1.315 | 1/2 | 3/4 | 1.7 |
| 305 | DN25 | 33,7 | DN15 | DN20 | 0,8 |
| 18 | 1 | 1.315 | 1/2 | 3/4 | 2.5 |
| 457 | DN25 | 33,7 | DN15 | DN20 | 1,1 |
| 24 | 1 | 1.315 | 1/2 | 3/4 | 3.4 |
| 610 | DN25 | 33,7 | DN15 | DN20 | 1,5 |
| 30 | 1 | 1.315 | 1/2 | 3/4 | 4.2 |
| 762 | DN25 | 33,7 | DN15 | DN20 | 1,9 |
| 36 | 1 | 1.315 | 1/2 | 3/4 | 5.0 |
| 914 | DN25 | 33,7 | DN15 | DN20 | 2,3 |

UWAGI

- Dostępna wersja NPT lub BSPT
- Dopuszcza się możliwość cięcia i wykonania rowka w przypadku nr 148 o długości większej niż 6"/152 mm. W przypadku nr 148 minimalna dopuszczalna długość cięcia wynosi 6"/152 mm.
- W przypadku rozmiaru 36"/914 mm na obu końcach przewidziane jest odejście dla tryskaczy.

4.6 WYMIARY

Nr 143 Złączka wkrętna z gwintem ciągłym

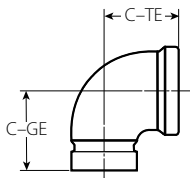


| Rozmiar | | Wymiary | | Waga |
|-------------------------|---|------------------|------------|------------------------------|
| Nominalna cale DN | Rzeczywista średnica zewnątrzna cale mm | E-E | | W przybliżeniu (każdy) |
| | | cale mm | cale mm | funty kg |
| 1 DN25 | 1.315 33,7 | 1.5 ² | | 0.2 |
| | | 38 | | 0,1 |
| | | 2 | | 0.3 |
| | | 51 | | 0,1 |
| | | 2.5 | | 0.4 |
| | | 64 | | 0,2 |
| | | 3 | | 0.4 |
| | | 76 | | 0,2 |
| | | 3.5 | | 0.5 |
| | | 89 | | 0,2 |
| | | 4 | | 0.6 |
| | | 102 | | 0,3 |
| | | 4.5 | | 0.6 |
| 114 | | 0,3 | | |
| 5 | | 0.7 | | |
| 127 | | 0,3 | | |

² W przypadku niektórych konfiguracji podczas instalacji może dochodzić do kolizji z zaciskami śrubowymi.

4.7 WYMIARY

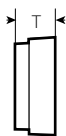
Nr 145 Kolanko 90° gwint żeński x rowek



| Rozmiar | | | | Wymiary | | Waga |
|------------------------------|------------------|--|--------------------|--------------------|--------------------|---|
| Nominalna cale DN | | Rzeczywista średnica zewnątrzna cale mm | | C-TE cale mm | C-GE cale mm | W przybliżeniu (każdy) funty kg |
| Gwintowany otwór odejścia | Wylot rowkowy | Gwintowany otwór odejścia | Wylot rowkowy | | | |
| ½ DN15 | x 1 DN25 | 0,840 21,3 | x 1,315 33,7 | 1.45 36,8 | 1.60 40,6 | 0.5 0,2 |
| ¾ DN20 | | 1,050 26,9 | | 1.45 36,8 | 1.60 40,6 | 0.5 0,2 |
| 1 DN25 | | 1,315 33,7 | | 1.50 38,1 | 1.60 40,6 | 0.5 0,2 |

4.8 WYMIARY

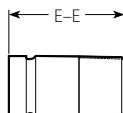
Nr 146 Zaślepka



| Rozmiar | | Wymiary | Waga |
|------------|---------------------------------|------------|------------------------|
| Nominalna | Rzeczywista średnica zewnętrzna | T | W przybliżeniu (każdy) |
| cale DN | cale mm | cale mm | funty kg |
| 1 | 1.315 | 0.55 | 0.2 |
| DN25 | 33,7 | 14,0 | 0,1 |

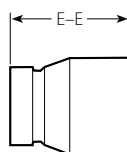
4.9 WYMIARY

Nr 140 Adapter gwint męski × rowek



| Rozmiar | | Wymiary | Waga |
|------------|---------------------------------|------------|------------------------|
| Nominalna | Rzeczywista średnica zewnętrzna | E-E | W przybliżeniu (każdy) |
| cale DN | cale mm | cale mm | funty kg |
| 1 | 1.315 | 2.50 | 0.3 |
| DN25 | 33,7 | 63,5 | 0,1 |

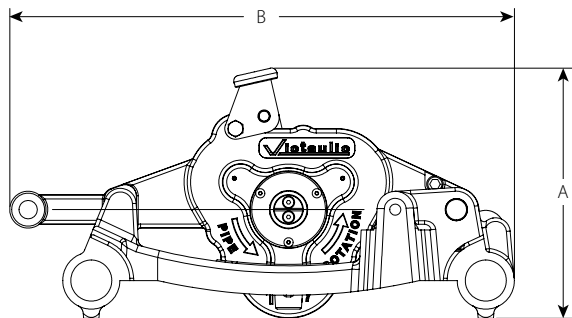
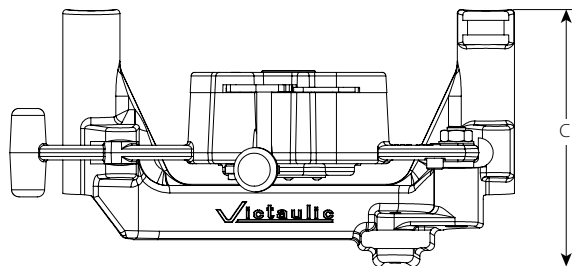
Nr 141 Adapter gwint żeński × rowek



| Rozmiar | | Wymiary | Waga |
|------------|---------------------------------|------------|------------------------|
| Nominalna | Rzeczywista średnica zewnętrzna | E-E | W przybliżeniu (każdy) |
| cale DN | cale mm | cale mm | funty kg |
| 1 | 1.315 | 2.00 | 0.5 |
| DN25 | 33,7 | 50,8 | 0,2 |

4.10 WYMIARY

Narzędzie do walcowania rowków na rurach RG2100



| A | B | C | Masa narzędzia |
|------------|-------------|------------|----------------|
| cale mm | cale mm | cale mm | funty kg |
| 8.5 216 | 17.1 435 | 8.7 222 | 37.5 17,0 |

5.0 WYDAJNOŚĆ

Dane przepływu (tarcie)

| Rozmiar | | Długość równoważna rury 1"/DN25 Sch. 40 (C=120) stopy metry | | | | |
|-------------------------|---|---|-------------|----------------------|------------------|--------|
| Nominalna cale DN | Rzeczywista średnica zewnętrzna cale mm | Typ 922 | Nr 101 | Nr 102 (odejście) | Nr 102 (rura) | Nr 148 |
| 1 DN25 | 1.315 33,7 | Patrz publikacja 10.52 | 2.0 0,61 | 5.0 1,52 | 2.7 0,82 | * |

* Zgodnie z NFPA 13, w przypadku kształtek łączonych bezpośrednio z tryskaczem należy wykluczyć straty powodowane tarciem. W przypadku obliczeń hydraulicznych firma Victaulic zaleca stosowanie długości instalacyjnej (E-E lub długość cięcia) złączki redukcyjnej do tryskaczki nr 148 jako długości równoważnej rury 1" | DN25 Sch. 40.

Maksymalne ciśnienie robocze

| Rozmiar | | cULus | | FM | |
|------------|---------------------------------------|-------------------|-------------------|-------------------|-------------------|
| Nominalna | Rzeczywista średnica zewnętrzna | Sch.10 | Sch.40 | Sch.10 | Sch.40 |
| cale DN | cale mm | psi kPa bar | psi kPa bar | psi kPa bar | psi kPa bar |
| 1 DN25 | 1.315 33,7 | 365 2517 25 | 365 2517 25 | 365 2517 25 | 365 2517 25 |

6.0 INFORMACJE

⚠ OSTRZEŻENIE



- Przed przystąpieniem do montażu, demontażu, regulacji lub konserwacji produktów do instalacji rurowych firmy Victaulic należy przeczytać wszystkie zamieszczone w tym podręczniku instrukcje.
- Przed przystąpieniem do montażu, demontażu, regulacji lub konserwacji armatury firmy Victaulic rozhermetyzować i spuścić czynnik z instalacji rurowej.
- Zawsze nosić okulary, kask i obuwie ochronne.

Niezastosowanie się do tych instrukcji może spowodować śmierć bądź poważne obrażenia ciała i uszkodzenia mienia.

⚠ OSTRZEŻENIE



Niezastosowanie się do instrukcji i ostrzeżeń może spowodować poważne obrażenia ciała, zniszczenie mienia i zniszczenie produktu.

- Przed przystąpieniem do obsługi lub serwisowania narzędzia do walcowania rowków należy przeczytać wszystkie zalecenia podane w instrukcji oraz wszystkie etykiety ostrzegawcze umieszczone na narzędziu.
- Podczas pracy z narzędziem należy nosić okulary ochronne, kask, obuwie ochronne i środki ochrony słuchu.
- Należy przechowywać instrukcję w miejscu dostępnym dla wszystkich operatorów narzędzia.

Aby otrzymać dodatkową kopię dowolnej instrukcji lub w przypadku pytań dotyczących bezpieczeństwa oraz prawidłowej obsługi narzędzia, prosimy skontaktować się z firmą Victaulic, P.O. Box 31, Easton, Pensylwania 18044-0031, tel. 1-800-PICK VIC, e-mail: pickvic@victaulic.com.

7.0 MATERIAŁY REFERENCYJNE

[10.52: Trójnik odejściowy typu 922](#)

[25.14: Specyfikacja rowków IGS Victaulic](#)

[10.06: Kształtki rurowe FireLock Installation-Ready](#)

[10.85: Wąż w oplocie VicFlex serii AH2 i AH2-CC](#)

[TM-RG2100: Instrukcja obsługi i konserwacji](#)

[I-101_103: Instrukcja instalacji kształtek rurowych FireLock™ Installation-Ready™](#)

[I-102: Instrukcja instalacji kształtek rurowych FireLock™ Installation-Ready™](#)

[I-108: Łącznik FireLock™ Installation-Ready™](#)

| Victaulic nr 148 | | |
|----------------------|--|------------------|
| Długość | Odejście ½" DN15 | Odejście ¾" DN20 |
| E-E cale mm | Równoważna długość rury 1" Sch. 40 (C=120) stopy metry | |
| ≤ 6 152 | 6.6 2,0 | 3.8 1,2 |
| 6 – 12 152 – 305 | 5.5 1,7 | 3.8 1,2 |
| 12 – 18 305 – 457 | 6.2 1,9 | 4.3 1,3 |
| 18 – 24 457 – 610 | 6.7 2,0 | 4.7 1,4 |
| 24 – 30 610 – 762 | 7.1 2,2 | 5.2 1,6 |
| 30 – 36 762 – 914 | 7.4 2,3 | 5.4 1,6 |

UWAGA

- W przypadku instalacji w połączeniach międzyrurowych, lub gdy jest to wymagane przez lokalne władze, konieczne może być stosowanie długości równoważnej, którą podano w powyższej tabeli.

Odpowiedzialność użytkownika za wybór odpowiedniego produktu

Każdy użytkownik ponosi odpowiedzialność za wybór odpowiedniego produktu Victaulic do danego zastosowania zgodnie z normami branżowymi i specyfikacją projektową, kodeksami budowlanymi i przepisami, a także zgodnie z instrukcjami wydajności, konserwacji, bezpieczeństwa i ostrzeżeniami firmy Victaulic. Nic w tym lub innych dokumentach, żadne rekomendacje ustne, porady lub opinie pracowników Victaulic nie zmieniają, nie zastępują ani nie uchylają żadnego zapisu standardowych warunków sprzedaży, instrukcji montażu lub niniejszego zastrzeżenia firmy Victaulic.

Prawa do własności intelektualnej

Żadne stwierdzenie znajdujące się w niniejszym dokumencie dotyczące możliwości zastosowania dowolnego materiału, produktu, usługi lub projektu nie stanowi przyznania jakiegokolwiek gwarancji podlegającej przepisom prawa patentowego lub innych praw własności intelektualnej firmy Victaulic lub jej podmiotów zależnych dotyczących zastosowania lub projektu, nie stanowi też rekomendacji zastosowania takich materiałów, produktów, usług lub projektu naruszających jakikolwiek patent lub inne prawo własności intelektualnej. Terminy „opatentowany” lub „złożony wniosek patentowy” odnoszą się do patentów wzorów przemysłowych lub użytkowych lub wniosków patentowych dla wyrobów i/lub sposobów użytkowania w USA i/lub innych krajach.

Uwaga

Niniejszy produkt zostanie wyprodukowany przez firmę Victaulic lub zgodnie ze specyfikacjami firmy Victaulic. Wszystkie produkty muszą zostać zamontowane zgodnie z aktualnymi instrukcjami instalacji/montażu firmy Victaulic. Firma Victaulic zastrzega sobie prawo do zmiany specyfikacji produktu, konstrukcji i standardowego wyposażenia bez powiadomienia oraz bez żadnych zobowiązań.

Montaż

W przypadku montowania produktu należy zawsze zapoznać się z Podręcznikiem montażu Victaulic lub instrukcją montażu produktu. Podręcznik jest dołączony do każdej dostawy produktów Victaulic z danymi dotyczącymi montażu i dostępny jest także w formacie PDF na stronie internetowej www.victaulic.com.

Gwarancja

Aktualny cennik można znaleźć w części poświęconej gwarancji lub skontaktować się z firmą Victaulic.

Znaki towarowe

Victaulic i inne oznaczenia Victaulic są znakami towarowymi lub zarejestrowanymi znakami towarowymi firmy Victaulic Company i/lub jej spółek zależnych w USA i/lub innych krajach.