

# Шиберные задвижки Victaulic серий 771A, 772A

**Victaulic**  
10.72-RUS



Серия 771A



Серия 772A

## 1.0 ОПИСАНИЕ ИЗДЕЛИЯ

### Предлагаемые размеры

- 2" – 12"/DN50 – DN300

### Максимальное рабочее давление

- Красного цвета (RAL 3000): cULus Listed, сертификат FM до 300 фнт/кв. дюйм (2068 кПа / 20 бар). Сертификат CCCf до 232 фнт/кв. дюйм (1600 кПа / 16 бар)
- Синего цвета (RAL 5001): сертификат FM и Watermark: до 300 фнт/кв. дюйм (2068 кПа / 20 бар)

### Назначение

- С выступающим регулирующим штоком: обеспечивает качественное перекрытие, легко визуально определяется открытое или закрытое положение.
- С невыдвижным штоком: обеспечивает дистанционное перекрытие, для условий применения, ограниченных стеной, или в подземном исполнении.

## 2.0 CERTIFICATION/LISTINGS



### ПРИМЕЧАНИЕ

- Изделия серии 771A размером 76,1, 88,9, 114,3, 165,1, 219,1 и 273,0 мм сертифицированы CCCf.

ПО ВОПРОСАМ, КАСАЮЩИМСЯ УСТАНОВКИ, ТЕХОБСЛУЖИВАНИЯ ИЛИ ТЕХПОДДЕРЖКИ ИЗДЕЛИЯ,  
ОБРАЩАЙТЕСЬ К УВЕДОМЛЕНИЯМ В КОНЦЕ ЭТОГО ДОКУМЕНТА.

### 3.0 СПЕЦИФИКАЦИИ – МАТЕРИАЛЫ

#### Шиберная задвижка серии 771А с выступающим регулирующим штоком

**Корпус:** чугун с шаровидным графитом в соответствии с ASTM A536, класс 65-45-12.

**Покрытие корпуса:** наплавляемое эпоксидное покрытие, цвет RAL 3000 — красный региональный стандарт для Австралии и Новой Зеландии: наплавляемое эпоксидное покрытие, цвет RAL 5001 — синий

**Прокладка корпуса:** ЭГДМ

**Болты крепления корпуса:** оцинкованная сталь

**Маховик:** чугун с шаровидным графитом в соответствии с ASTM A536, класс 65-45-12

**Гайка маховика:** чугун с шаровидным графитом в соответствии с ASTM A536, класс 65-45-12

**Вилка выдвигного штока:** чугун с шаровидным графитом в соответствии с ASTM A536, класс 65-45-12

**Ходовая гайка:** бронза в соответствии с ASTM B-62

**Крышка:** чугун с шаровидным графитом в соответствии с ASTM A536, класс 65-45-12

**Болты крышки:** углеродистая сталь класса 8.8, оцинкованная

**Покрытие крышки/корпуса:** наплавляемое эпоксидное покрытие (FBE), красного цвета (RAL 3000)

**Шток:** нержавеющая сталь марки 304

**Уплотнительные кольца:** нитрил

**Шибер:** чугун с шаровидным графитом в соответствии с ASTM A536, класс 65-45-12

**Гайка шибера:** нержавеющая сталь марки 304

**Набивка:** графит

**Сальник:** чугун с шаровидным графитом в соответствии с ASTM A536, класс 65-45-12

#### Шиберная задвижка серии 772А с невыдвижным штоком

**Корпус:** чугун с шаровидным графитом в соответствии с ASTM A536, класс 65-45-12

**Покрытие корпуса:** наплавляемое эпоксидное покрытие, цвет RAL 3000 — красный региональный стандарт для Австралии и Новой Зеландии: наплавляемое эпоксидное покрытие, цвет RAL 5001 — синий

**Прокладка корпуса:** ЭГДМ

**Крышка:** чугун с шаровидным графитом в соответствии с ASTM A536, класс 65-45-12

**Покрытие крышки/корпуса:** наплавляемое эпоксидное покрытие (FBE), красного цвета (RAL 3000)

**Упорный диск:** бронза

**Болты приводной части:** нержавеющая сталь марки 304

**Колпачковая гайка:** чугун с шаровидным графитом в соответствии с ASTM A536, класс 65-45-12

**Шток:** нержавеющая сталь марки 304

**Уплотнительные кольца:** нитрил

**Шибер:** чугун с шаровидным графитом в соответствии с ASTM A536, класс 65-45-12

**Гайка шибера:** нержавеющая сталь марки 304

**Уплотнение:** графит

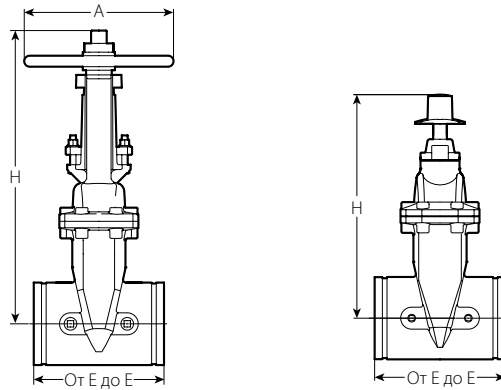
**Дополнительно:** фланец с индикатором положения: чугун с шаровидным графитом в соответствии с ASTM A536, класс 65-45-12

#### ПРИМЕЧАНИЕ

- Шиберные задвижки 772А можно использовать с настенным индикатором положения серии 773 и вертикальным индикатором серии 774.

4.0 РАЗМЕРЫ

Серии 771А с выступающим регулирующим штоком и серии 772А с неподвижным штоком (паз/паз)



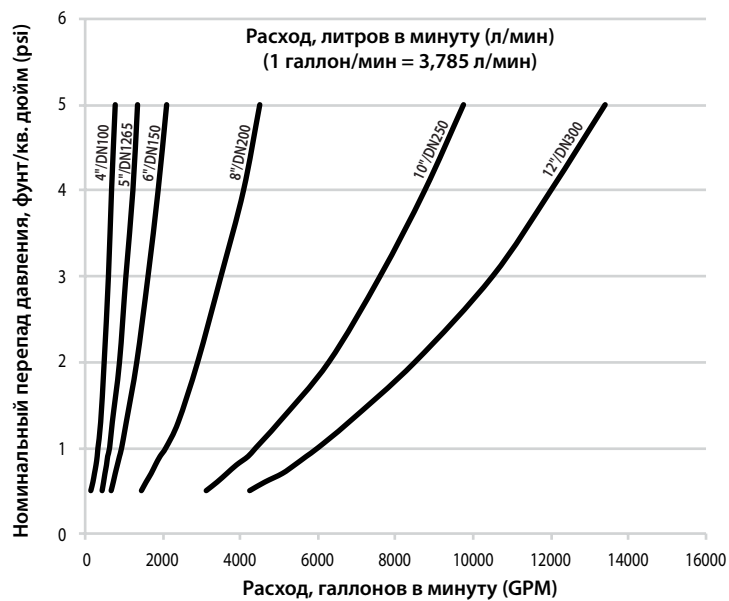
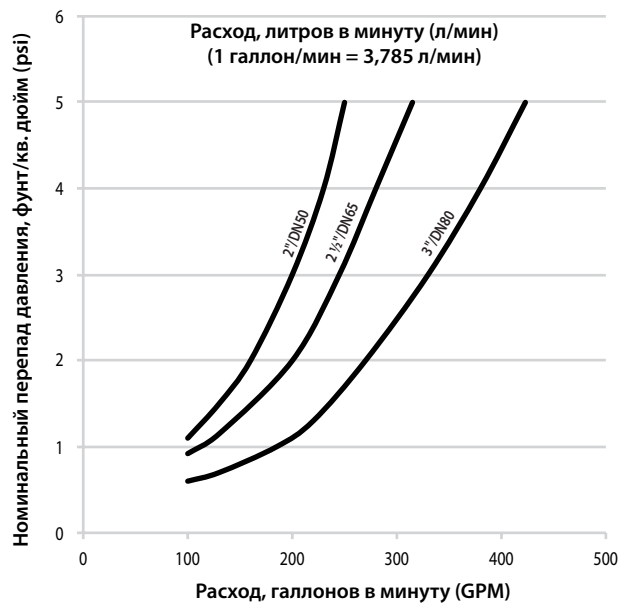
Серия 771А с выступающим регулирующим штоком

Серия 772А с неподвижным штоком

Размер		Размеры					Масса	
Номинальный дюймы DN	Фактический наружный диаметр дюймы мм	771А	771А	771А	772А	От Е до Е	Прибли- зительно (кажд.) 771А фнт кг	Прибли- зительно (кажд.) 772А фнт кг
		А	Н	Н				
		дюймы мм	В ПЕРЕКРЫТОМ ПОЛОЖЕНИИ дюймы мм	В ОТКРЫТОМ ПОЛОЖЕНИИ дюймы мм	дюймы мм	дюймы мм		
2	2.375	7.25	13.00	15.25	10.25	7.00	39.7	35.3
DN50	60,3	184	330	387	260	178	18,0	16,0
2½	2.875	7.25	13.75	16.63	11.63	7.50	30.5	25.0
	73,0	184	349	422	295	191	13,8	11,3
DN65	3.000	7.25	13.75	16.63	11.63	7.50	31.5	25.0
	76,1	184	349	422	295	191	14,3	11,3
3	3.500	10.00	15.75	18.88	11.63	8.00	42.5	32.0
DN80	88,9	254	400	479	295	203	19,3	14,5
4	4.500	10.00	17.75	21.63	13.75	9.00	49.8	38.0
DN100	114,3	254	451	549	349	229	22,6	17,2
	6.500	12.00	23.25	29.13	18.00	10.50	95.0	76.0
	165,1	305	591	740	457	267	43,1	34,5
6	6.625	12.00	23.25	29.13	18.00	10.50	95.0	76.0
DN150	168,3	305	591	740	457	267	43,1	34,5
8	8.625	14.00	28.75	36.63	21.50	11.50	155.0	126.0
DN200	219,1	356	730	930	546	292	70,3	57,2
10	10.750	17.50	34.75	44.50	25.38	13.00	233.0	186.0
DN250	273,0	445	883	1130	645	330	105,7	84,4
12	12.750	17.50	40.13	52.00	28.75	14.00	331.0	290.0
DN300	323,9	445	1019	1321	730	356	150,1	131,5

## 5.0 РАБОЧИЕ ХАРАКТЕРИСТИКИ

Серии 771А с выступающим регулирующим штоком и серии 772А с неподвижным штоком  
(паз/паз)  
потери на трение



**ПРИМЕЧАНИЕ**

- Данные о потерях на трение для 76,1 мм и 165,1 мм аналогичны данным для 2 1/2" и 6".

## 6.0 УВЕДОМЛЕНИЯ

### ⚠ ПРЕДУПРЕЖДЕНИЕ



- Перед установкой любого изделия Victaulic необходимо ознакомиться со всеми инструкциями и понять смысл изложенной в них информации.
  - Непосредственно перед монтажом, демонтажом, регулировкой или техническим обслуживанием изделий Victaulic необходимо убедиться, что давление в трубопроводной системе сброшено, а рабочая среда полностью слита.
  - Пользуйтесь защитными очками, каской и защитной обувью.
- Невыполнение этих указаний может привести к смертельному исходу или серьезным травмам, а также к выходу оборудования из строя.

- Данные продукты должны использоваться только в системах противопожарной защиты, спроектированных и установленных в соответствии с действующими стандартами Национальной противопожарной ассоциации США (NFPA 13, 13D, 13R и т. д.) или эквивалентными стандартами, а также в соответствии с действующими строительными и противопожарными нормами. Эти стандарты, нормы и правила содержат важную информацию по защите систем от минусовых температур, коррозии, механических повреждений и прочего.
- Монтажник должен понимать функционирование этого изделия и его предназначение для конкретного применения.
- Монтажник должен понимать общие правила промышленной безопасности, а также возможные последствия неправильной установки изделия.
- Проектировщик системы несет ответственность за проверку пригодности материалов для использования с предполагаемой жидкой средой в трубопроводной системе и в условиях внешней среды.
- Составитель спецификации материалов должен оценить воздействие на материалы химического состава, уровня pH, рабочей температуры, уровня хлористых соединений и кислорода, а также расхода, с целью подтвердить соответствие срока службы системы предполагаемой области применения.

Несоблюдение требований по установке, а также местных и национальных стандартов, норм и правил может нарушить целостность системы или привести к отказу системы, что в свою очередь может стать причиной тяжелых травм и материального ущерба.

## 7.0 СПРАВОЧНЫЕ МАТЕРИАЛЫ

[05.01. Руководство по выбору уплотнений Victaulic — конструкция эластомерного уплотнения.](#)

[10.01. Сертификация систем противопожарной защиты / справочник по перечням Victaulic.](#)

[10.92. Шибберные задвижки Victaulic FireLock™ серий 771 и 772.](#)

[24.01. Подготовка концов труб Victaulic.](#)

[26.01. Проектные данные Victaulic.](#)

[29.01. Условия продажи Victaulic.](#)

[I-100. Руководство по установке на объекте Victaulic.](#)

### Ответственность пользователя за выбор изделий и их соответствие целям использования

Каждый пользователь несет полную ответственность за решение о пригодности продукции Victaulic для конкретного конечного применения в соответствии с отраслевыми стандартами и техническими условиями проекта, а также с указаниями Victaulic по производительности, техническому обслуживанию, безопасности и мерам предосторожности. Ни одно из условий в этом или любом другом документе, в том числе никакие выраженные устно рекомендации, советы или мнение сотрудников Victaulic, не могут менять, вносить поправки, заменять или отменять какие-либо положения стандартных условий продажи, руководств по монтажу компании Victaulic или же данного разъяснительного замечания.

### Права интеллектуальной собственности

Никакое из заявлений в настоящем документе, касающееся возможного или предполагаемого использования любого материала, продукта, услуги или конструктивных особенностей, не предназначено и не должно толковаться как предоставление какой-либо лицензии на патент или другого права интеллектуальной собственности компании Victaulic или любой из ее дочерних или аффилированных компаний, распространяющееся на такое использование или конструкцию, или как рекомендация по использованию материала, продукта, услуги или конструктивных особенностей в нарушение любого патента или других прав интеллектуальной собственности. Термины «Заявлено» или «Патент заявлен» относятся к конструктивным особенностям или патентам на изобретение или заявкам на патент на изделия и / или методы их применения в Соединенных Штатах Америки и / или других странах.

### Примечание

Данное изделие изготовлено компанией Victaulic или в соответствии с установленными Victaulic техническими спецификациями. Все изделия должны устанавливаться в соответствии с указаниями из действующих руководств компании Victaulic по установке или сборке. Компания Victaulic оставляет за собой право на внесение изменений в технические спецификации изделий, конструкцию и стандартную комплектацию оборудования без предварительного уведомления и какой-либо ответственности со своей стороны.

### Установка

Всегда следуйте указаниям руководств по установке Victaulic или инструкций по монтажу для устанавливаемых изделий. Руководства со всеми данными по установке и сборке входят в комплект каждой поставки Victaulic, а также имеются в формате PDF на нашем сайте [www.victaulic.com](http://www.victaulic.com).

### Гарантия

Подробную информацию смотрите в разделе «Гарантия» текущего прайс-листа или обращайтесь в компанию Victaulic.

### Торговые марки

Victaulic и все остальные марки Victaulic являются зарегистрированными торговыми марками компании Victaulic и / или ее дочерних компаний в США и / или других странах.